

AUX
AIR CONDITIONER

KATALOG
KLIMAANLAGE
2025



Inhaltsverzeichnis

AUX - Neue Dimension der Qualität	4		
WIENKRA - Dein Partner im Geschäft	12		
Geräteserie	14		
Funktionen der Klimaanlage	17		
Raumklimageräte RAC	23	Multi-Systeme	87
Funktionenübersicht	24	Funktionsübersicht	88
Funktionsbeschreibungen	31	Funktionsbeschreibungen	95
C-Pro Grey	46	Außengeräte	104
C-Smart Premium White	50	Innengeräte	108
C-Smart Premium Crystal	54	Freedom	108
C-Smart Premium Onyx	58	J-Smart	110
C-Smart White	62	J-Smart Art	112
Q-Smart Plus II	66	Q-Smart Premium	114
Q-Smart Eco	70	Q-Smart Premium Grey	116
Q-Smart Premium Grey	74	C-Smart	114
J-Smart	78	Boden-Deckeneinheiten	120
J-Smart Art	82	Kassetten Einheiten	122
		Kanaleinheiten	124
		Konsoleneinheiten	126
		Gewerbliche Systeme	131
		Funktionsbeschreibungen	132
		Boden-Deckeneinheiten	136
		Kassetten Einheiten	140
		Kanaleinheiten	144
		Konsolenklimaanlage	148
		Steuerung und Zubehör	151
		Maßzeichnungen	156

AUX

Neue Dimension der Qualität



Die AUX-Gruppe, die seit 1986 auf dem Markt tätig ist, gehört zu den führenden Herstellern von intelligenten Haushaltsgeräten, insbesondere Klimaanlage. Die Gruppe verfügt über 12 moderne Produktionsstandorte – die größten in Ningbo, Nanchang und Tianjin in China – sowie 6 Forschungs- und Entwicklungszentren. Geräte der Marke AUX sind in mehr als 100 Ländern weltweit erhältlich.

Dank kontinuierlicher Investitionen in Forschung und Entwicklung bietet die Marke AUX wettbewerbsfähige, technologisch fortschrittliche und stilvolle Produkte, die höchste Qualitätsstandards und europäische Anforderungen an die Energieeffizienz erfüllen.

In Sorge um eine bessere Zukunft

Die AUX-Gruppe, als einer der führenden Hersteller fortschrittlicher Klimaanlage- und Wärmepumpensysteme, nimmt die Frage der nachhaltigen Entwicklung sehr ernst. Ein wesentlicher Pfeiler der nachhaltigen Entwicklung ist die Sorge um die natürliche Umwelt. Die Politik der Marke AUX basiert auf der Idee der rationalen Nutzung natürlicher Ressourcen, damit sowohl gegenwärtige als auch zukünftige Generationen vom

Wohlstand profitieren können. Teams hoch qualifizierter Ingenieure, die in den Forschungseinrichtungen von AUX weltweit tätig sind, suchen nach energieeffizienten, intelligenten und umweltfreundlichen technologischen Lösungen, die in den Produktionsprozessen eingesetzt werden, um das Konzept der nachhaltigen Entwicklung zu unterstützen und bessere sowie sauberere Luft zu liefern.

Firm Profil

Im Jahr 2023 erzielte die Gruppe einen Umsatz von 86 Milliarden RMB, und ihre Gesamtaktiva betragen 70,2 Milliarden RMB. Sie beschäftigt mehr als 30.000 Mitarbeiter und verfügt über 12 Produktionsstätten in Ningbo (3), Nanchang, Tianjin, Ma'anshan, Zhengzhou, Wuhu, Brasilien, Indonesien, Thailand und Polen sowie 6 Forschungs- und Entwicklungszentren.

Während ihrer Entwicklung legt AUX auch großen Wert auf die Erfüllung ihrer sozialen Verantwortung. In den letzten Jahren hat das Unternehmen insgesamt 309 Millionen RMB für verschiedene öffentliche Programme gespendet, darunter gezielte Armutsbekämpfung, Bildung, Krisenhilfe und Umweltschutz.

AUX besitzt zwei weltweit bekannte Marken: AUX und Sanxing, deren Gesamtwert 51 Milliarden RMB übersteigt.

38
JAHRE
ERFAHRUNG

30
TAUSENDE
MITARBEITER

100
LÄNDER
UND REGIONEN

12
PRODUKTIONS-
STÄTTEN

86
MILLIARDEN
UMSATZ

6
FORSCHUNGS-
ZENTREN



www.auxcool.at



[aux europe](#)



[aux europe](#)

Weltführer in der HVACR-Branche



Raumklimageräte

Die Raumklimageräte von AUX umfassen insgesamt 10 außergewöhnliche Wandgeräte. Alle Modelle zeichnen sich durch ein raffiniertes Design und die umfangreichste Auswahl an Funktionen in ihrer Klasse aus.



Gewerbliche Klimageräte

AUX-Klimasysteme eignen sich hervorragend für gewerbliche Gebäude. Wand-, Kassetten-, Kanal- und Boden-Decken-Einheiten ermöglichen die Schaffung eines vollständigen und diskreten Klimasystems in jedem Raum.



Multi-Klimageräte

Die Marke AUX bietet Multi-Split-Klimasysteme an, die in Polen immer beliebter werden. Multi-Split-Systeme eignen sich ideal für Häuser, Wohnungen, Geschäfte, kleine Hotels und Dienstleistungsbetriebe.



ARV-Systeme

ARV7 ist das neueste System der Marke AUX. Diese technologisch hoch entwickelten Geräte sind die ideale Lösung sowohl für gewerbliche, bürogebundene und hotelgewerbliche Objekte als auch für Wohngebäude (ARV Mini).



Wärmepumpen

Luft-Wasser-Wärmepumpen sind eine Neuheit, die direkt auf die sich verändernden Bedürfnisse des Marktes reagiert. Die AUX-Gruppe hat intelligente und zuverlässige Geräte entwickelt, die ein energieeffizientes, komplettes Heizsystem für das Zuhause bieten.

Auszeichnungen und Anerkennungen

AUX führt kontinuierlich neue Patente ein und verbessert Klimaanlage, wobei es besonderen Wert auf Umwelt und Ökologie legt. Die neuen Technologien, die auf den stetig wachsenden Anforderungen der Nutzer basieren, wurden auf internationaler Ebene durch zahlreiche Auszeichnungen

und Ehrungen in der Klimaanlagebranche anerkannt. Jedes Jahr gewinnt AUX mehr als 20 internationale Designpreise, wie den IF Design Award, den Red Dot Award, den IDEA Award und den Good Design Award!



IF Design Preis



EUROVENT-Zertifikat



Staatliches Hygieneinstitut



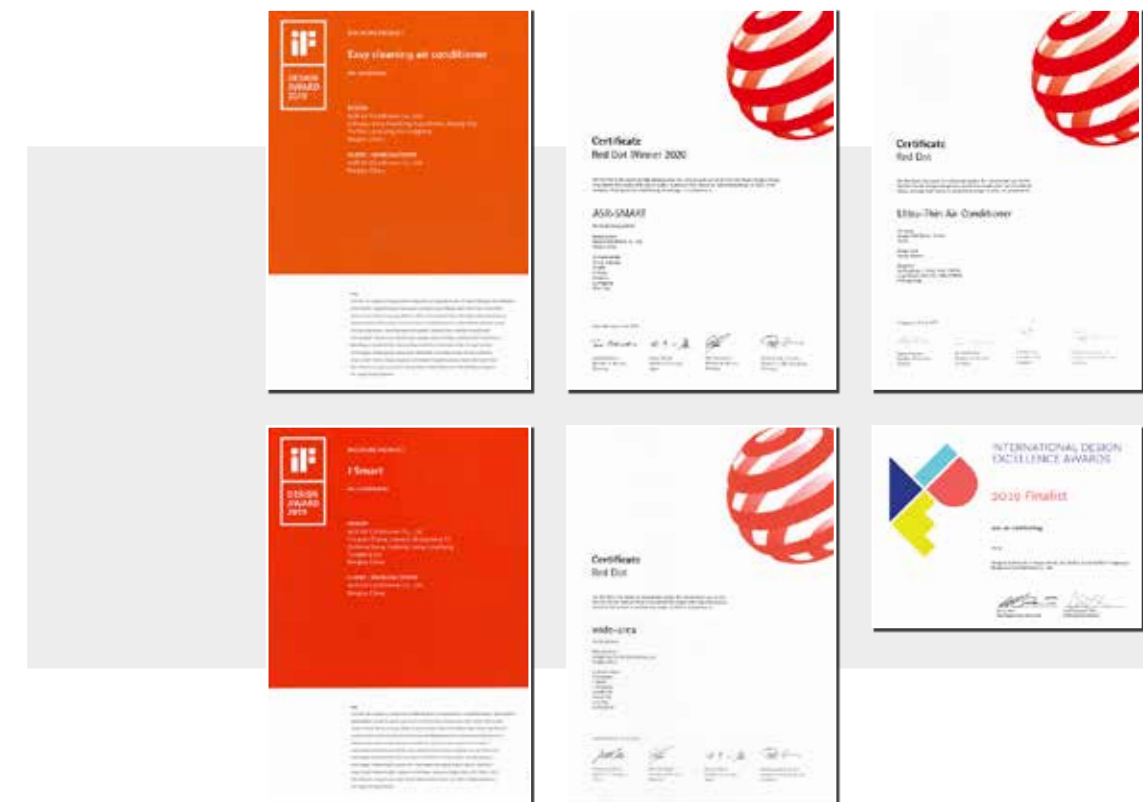
Red Dot



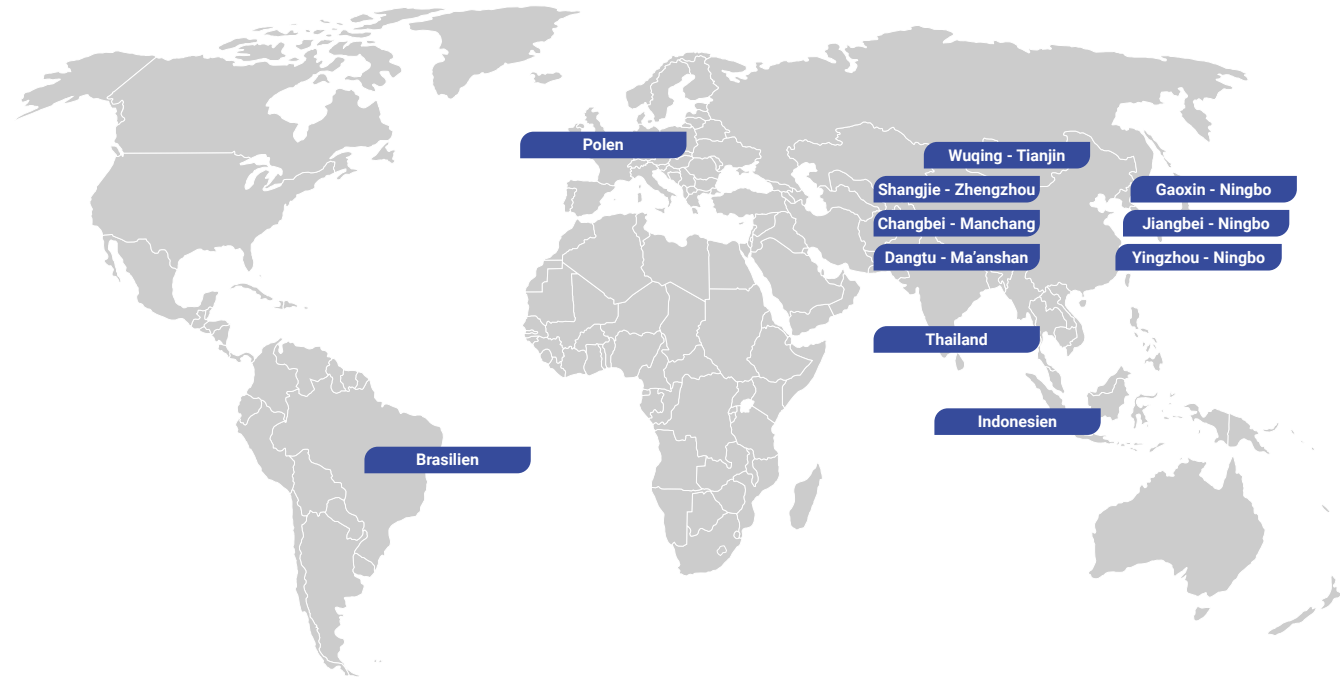
Idea



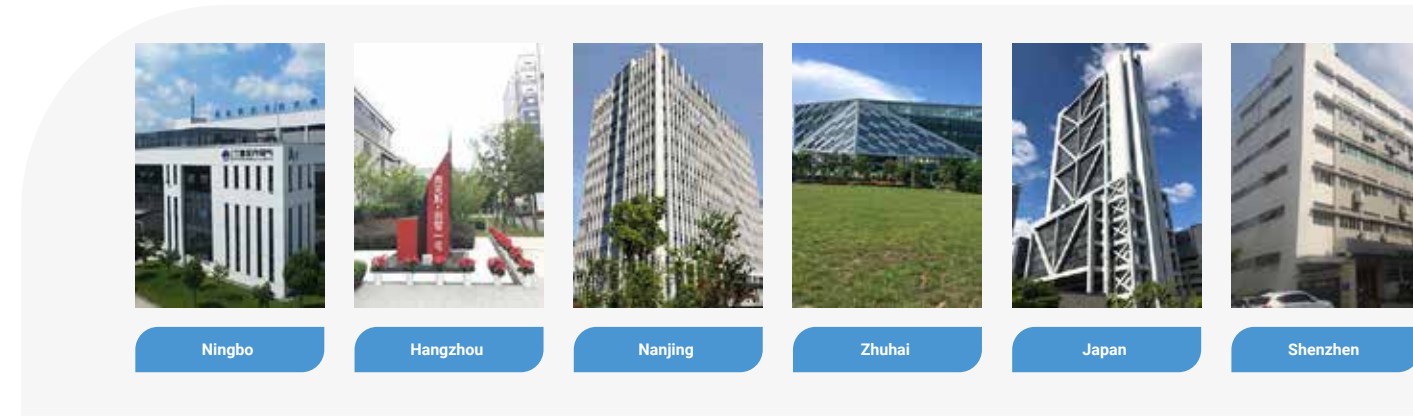
CMF



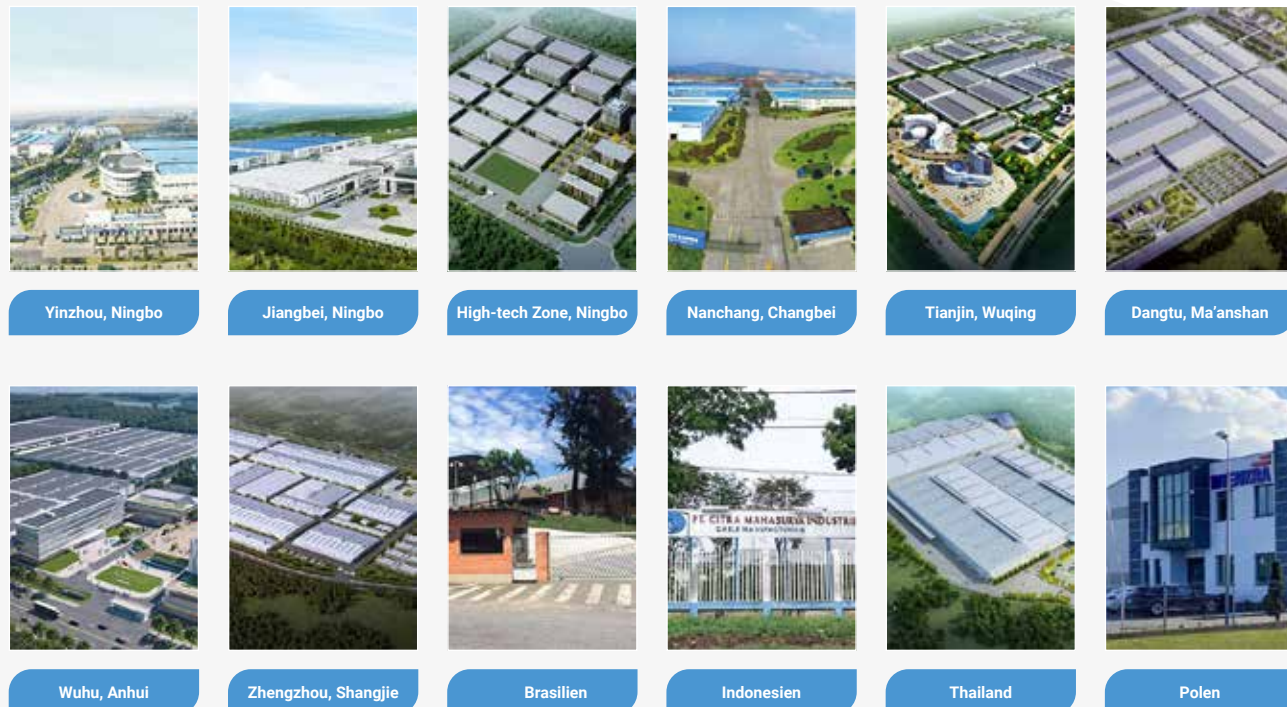
Fabriken und Forschungszentren von AUX weltweit



6 AUX Forschungszentren weltweit



12 AUX Produktionsstätten weltweit



Die Geschichte der Firma AUX

1986 - 2009 BEGINN UND ENTWICKLUNG
2009 - 2024 TRANSFORMATION UND ENTWICKLUNGSPÄNE

1986

Zheng Jianjiang gründet das Unternehmen in der Stadt Longguan.

1989

Gründung der Marke Sanxing

1994

Markteintritt in den Klimaanlagenmarkt und Gründung der Marke AUX

2000

Markteintritt in die Immobilienbranche in zehn Städten

2006

Eröffnung des Mingzhou Krankenhauses in Ningbo (später umbenannt in das Universitätskrankenhaus Mingzhou)

2009

Gründung des Huijin Mikro-Kreditunternehmens. Anteile an zwei Banken.

2011

Sanxing Electric geht an die Börse in Shanghai (später umbenannt in Sanxing Medical)

2012

Die ersten Forschungszentren in Hangzhou und Ningbo

2013

Gründung des Finanzzentrums in Shanghai

2014

Gründung des Medizinunternehmens

2015

Beginn der Produktion in den Fabriken in Brasilien und Indonesien

2016

Aufstieg auf den 3. Platz in Bezug auf die Produktionsmenge von Klimaanlagen

2017

Expansion in den Markt für Haushaltsgeräte und Gesundheitswesen

2018

Produktion intelligenter Geräte in Thailand und Zhengzhou

2019

Direktverkauf von Klimaanlagen über das Internet

2021

Investition in die Energieindustrie in Polen

2022

Auszeichnung für den Partner und Lieferanten von Klimaanlagen der 19. Asienspiele

2023

Expansion auf dem Haushaltsgerätemarkt in Malaysia, Thailand und den Vereinigten Staaten

WIENKRA

Ihr vertrauenswürdiger Geschäftspartner

Wir haben unseren Kunden über eine Million Klimaanlage geliefert, da wir seit fast 35 Jahren ununterbrochen mit weltweit führenden Herstellern von Klimageräten zusammenarbeiten. Deshalb sind wir überzeugt, dass wir Produkte und Lösungen von höchster Qualität anbieten, die neuesten Technologien nutzen und hohe Anforderungen an Energieeffizienz, Design und Ökologie erfüllen. Es ist uns wichtig, die Lebensbedingungen und den

Komfort zu verbessern, weshalb unser Angebot eine vollständige Palette von Geräten und Klimaanlage-Systemen umfasst, die sowohl für Privatkunden, kleine Unternehmen als auch große institutionelle Kunden geeignet sind.



Garantie- und After-Sales-Service



Planung und Beratung



Inbetriebnahme und Start der Geräte



Gerätes Lieferung



WIENKRA - exklusiver AUX-Distributor in Polen!

Niederlassungen und Lager von WIENKRA in Polen



KRAKAU - Kotlarska Straße 34



KRAKAU - Rzemieslnicza Straße 20



WARSCHAU - Sokolowska Straße 15



BRESLAU - Allee der Armii Krajowej 61



KOKOTOW - Hauptlager



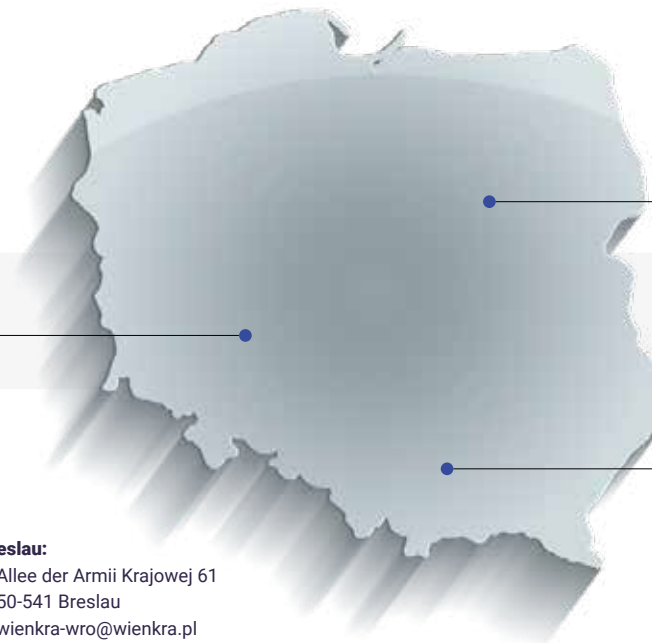
KRAKAU - Rzemieslnicza Straße 20G



WARSCHAU - Sokolowska Straße 15



BRESLAU - Allee der Armii Krajowej 61



Warschau - Janki:
 Sokolowska Straße 15
 05-090 Janki
 wienkra-waw@wienkra.pl

Breslau:
 Allee der Armii Krajowej 61
 50-541 Breslau
 wienkra-wro@wienkra.pl




Krakau:
 Kotlarska Straße 34
 31-539 Krakau
 Rzemieslnicza Straße 20G
 30-347 Krakau
 +48 12 428 55 00
 wienkra@wienkra.pl

Raumklimageräte RAC



C-Smart Serie

Modell	Kühlleistung [kBtu/h]				Seite im Katalog
	9	12	18	24	
C-Smart Pro Grey C-Pro Serie 	AUX-09CPRO	AUX-12CPRO	-	-	46
C-Smart Premium White CA/C3A Serie 	AUX-09CA	AUX-12CA	AUX-18C3A	AUX-24C3A	50
C-Smart Premium Crystal CCW Serie 	AUX-09CCW	AUX-12CCW	AUX-18CCW	AUX-24CCW	54
C-Smart Premium Onyx CCB Serie 	AUX-09CCB	AUX-12CCB	AUX-18CCB	AUX-24CCB	58
C-Smart White CAA Serie 	AUX-09CAA	AUX-12CAA	AUX-18CAA AUX-18CA	AUX-24CAA AUX-24CA	62

Q-Smart Serie

Modell	Kühlleistung [kBtu/h]				Seite im Katalog
	9	12	18	24	
Q-Smart Plus II QC Serie 	AUX-09Q2C	AUX-12QC	AUX-18Q2C	AUX-24QC	66
Q-Smart Eco QG Serie 	AUX-09QG	AUX-12QG	AUX-18QG	AUX-24QG	70
Q-Smart Premium Grey QB Serie 	AUX-09QB	AUX-12QB	AUX-18QB	AUX-24QB	74

J-Smart Serie




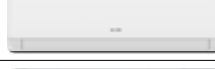

Modell	Kühlleistung [kBtu/h]				Seite im Katalog
	9	12	18	24	
J-Smart J20 Serie 	AUX-09J20	AUX-12J20	AUX-18J20	AUX-24J20	78
J-Smart Art JP Serie 	AUX-09JP	AUX-12JP	AUX-18JP	AUX-24JP	82







Wir behalten uns das Recht vor, Fehler in Beschreibungen, Aussehen, Funktionen, technischen Parametern und Maßzeichnungen aufgrund der kontinuierlichen Verbesserung unserer Geräte vorzubehalten.

MULTI Klimaanlagen






Wand-Inneneinheiten

Modell	Kühlleistung [kBtu/h]					Seite im Katalog
	7	9	12	18	24	
Freedom FH Serie 	AUX-07FH/I	AUX-09FH/I	AUX-12FH/I	AUX-18FH/I	AUX-24FH/I	108
J-Smart JO Serie 	AUX-07JO/I	AUX-09JO/I	AUX-12JO/I	AUX-18JO/I	AUX-24JO/I	110
J-Smart Art JB Serie 	AUX-07JB/I	AUX-09JB/I	AUX-12JB/I	AUX-18JB/I	AUX-24JB/I	112
Q-Smart Premium QP Serie 	AUX-07QP/I	AUX-09QP/I	AUX-12QP/I	AUX-18QP/I	AUX-24QP/I	114
Q-Smart Premium Grey QB Serie 	AUX-07QB/I	AUX-09QB/I	AUX-12QB/I	AUX-18QB/I	AUX-24QB/I	116
C-Smart CA Serie 	AUX-07CA/I	AUX-09CA/I	AUX-12CA/I	AUX-18CA/I	AUX-24CA/I	118

Inneneinheiten

Modell	Kühlleistung [kBtu/h]						Seite im Katalog
	7	9	12	16	18	24	
Boden-Deckeneinheiten F Serie 	-	AUX-M-F09/I	AUX-M-F12/I	-	AUX-M-F18/I	-	120
Kassettengeräte C Serie 	-	AUX-M-C09 AUX-C-09CAC	AUX-M-C12/I	-	AUX-M-C18/I	AUX-M-C24/I	122
Kanaleinheiten D Serie 	AUX-M-D07/I	AUX-M-D09/I	AUX-M-D12/I	-	AUX-M-D18/I	AUX-M-D24/I	124
Konsoleneinheiten M Serie 	-	AUX-M-K09	AUX-M-K12	AUX-M-K16	-	-	126




Außeneinheiten

Modell	Kühlleistung [kBtu/h]							Seite im Katalog
	14	18	21	27	28	36	42	
Außengeräte 2 Anschlüsse 	AUX-M2-14LCLH	AUX-M2-18LCLH	-	-	-	-	-	104
Außengeräte 3 Anschlüsse 	-	-	AUX-M3-21LCLH	AUX-M3-27LCLH	-	-	-	104 / 105
Außengeräte 4 Anschlüsse 	-	-	-	-	AUX-M4-28LCLH	-	-	105
Außengeräte 4 Anschlüsse 	-	-	-	-	-	AUX-M4-36LCLH	-	105
Außengeräte 5 Anschlüsse 	-	-	-	-	-	-	AUX-M5-42LCLH	105


Wir behalten uns das Recht vor, Fehler in Beschreibungen, Aussehen, Funktionen, technischen Parametern und Maßzeichnungen aufgrund der kontinuierlichen Verbesserung unserer Geräte vorzubehalten.

Gewerbliche Klimaanlage CAC

Inneneinheiten

Modell	Kühlleistung [kBtu/h]								Seite im Katalog	
	12	18	24	30	36	42	48	60		
Boden-Deckeneinheiten CAF Serie		-	AUX-C-18CAF	AUX-C-24CAF	-	AUX-C-36CAF	AUX-C-42CAF	AUX-C-48CAF	AUX-C-60CAF	136
Kassettengeräte CAC Serie		AUX-C-12CAC	AUX-C-18CAC	AUX-C-24CAC	-	AUX-C-36CAC	AUX-C-42CAC	AUX-C-48CAC	AUX-C-60CAC	140
Kanaleinheiten CAD Serie		AUX-C-12CAD	AUX-C-18CAD	AUX-C-24CAD	AUX-C-30CAD	AUX-C-36CAD	AUX-C-42CAD	AUX-C-48CAD	AUX-C-60CAD	144

Konsolenklimaanlage

Modell	Kühlleistung [kBtu/h]								Seite im Katalog	
	9	12	16	18	24	30	36	42		
Konsoleneinheiten K Serie		-	AUX-K12	AUX-K16	-	-	-	-	-	148



Wir behalten uns das Recht vor, Fehler in Beschreibungen, Aussehen, Funktionen, technischen Parametern und Maßzeichnungen aufgrund der kontinuierlichen Verbesserung unserer Geräte vorzubehalten.

Funktionen der Klimaanlage

GESUNDHEIT



UV-Sterilisation

Zu 99 % hemmt es die Vermehrung von Viren durch effektive Desinfektion. Die Modelle der Serien C-Smart, Q-Smart und J-Smart sind mit UV-Lampen ausgestattet, die für saubere und gesunde Luft sorgen. Die UV-Sterilisation reinigt die Luft effektiv, indem sie Viren, Pilze und Mikroorganismen eliminiert. Diese Funktion wird besonders Allergikern und infektionsanfälligen Personen empfohlen.



Selbstreinigungsfunktion

Dank der Funktion der umfassenden Selbstreinigung wird das Innere der Klimaanlage sauber gehalten, indem Feuchtigkeit entfernt und das Wachstum von Bakterien, Schimmel und unangenehmen Gerüchen am Wärmetauscher verhindert wird. Dies gewährleistet dem Benutzer eine saubere und sichere Umgebung.



Antibakterieller Filter

Der antibakterielle Filter wirkt sterilisierend auf Bakterien. Staub und Mikroorganismen werden auf der Oberfläche des Filters zurückgehalten, und durch bakterientötende Substanzen wird ihre Vermehrung gehemmt.



Filter mit hoher Dichte

Die Klimaanlage ist mit einem Filter mit erhöhter Dichte ausgestattet, der wesentlich effektiver bei der Auffangung von in der Luft schwebenden Verunreinigungen wie Staub- und Schmutzpartikeln ist.



PM2,5-Filter

Der PM2,5-Filter fängt in der Luft schwebende Feinstaubpartikel (PM10, PM2,5) auf, die den Hauptbestandteil von Smog bilden und zu den gesundheitsschädlichsten Luftverschmutzungen gehören. Der Filter entfernt 99,9 % dieser Schadstoffe und sorgt für saubere und gesunde Luft im klimatisierten Raum.



Zusätzliche Luftfilter

Es besteht die Möglichkeit, die Klimaanlage mit einem System zusätzlicher Filter auszustatten, die Luft im Raum umfassend reinigen und ihre Qualität verbessern: Silberionenfilter, Aktivkohlefilter, Enzymfilter, PM2,5-Filter, antibakterieller Filter und Vitamin-C-Filter.



Schutzfunktion gegen Schimmel

Nach Beendigung des Betriebs und dem Ausschalten startet die Klimaanlage automatisch die Trocknung der am Verdampfer der Inneneinheit angesammelten Feuchtigkeit, um die Schimmelbildung im Gerät zu verhindern.



Waschbarer Luftfilter

Der Luftfilter der Inneneinheit lässt sich leicht entfernen und unter fließendem Wasser reinigen, wodurch die hohe Leistung des Geräts und die Qualität der zugeführten Luft erhalten bleiben.



Robuster Luftfilter

Der Luftfilter der Inneneinheit kann leicht entfernt und gereinigt werden. Der Filter ist widerstandsfähig gegen wiederholtes Reinigen, was seine Lebensdauer erheblich verlängert.



Filterverschmutzungsanzeige

Auf dem Display der Inneneinheit erscheint eine Meldung, die auf die Notwendigkeit der Filterreinigung hinweist, was hilft, die Frische und Gesundheit der Luft im Raum zu erhalten.



Sterilisation bei 57°C

Der Wärmetauscher hält eine hohe Temperatur von 57°C und hält diese für eine bestimmte Zeit, um die beste Sterilisationseffizienz zu gewährleisten.



Wabenstruktur-Filter

Der Luftfilter mit Wabenstruktur fängt effektiv in der Luft schwebende Verunreinigungen wie Staub und Schmutzpartikel auf.



Cold Plasma Ionisator

Die Inneneinheit der Klimaanlage ist standardmäßig mit einem Cold Plasma-Ionisator ausgestattet, der unangenehme Gerüche und schädliche Substanzen aus der Luft im Raum effektiv entfernt. Der Ionisator gibt Ionen in die Luft ab, die durch das Klimagerät strömt, und neutralisieren gefährliche Partikel.



Integrierter Feuchtigkeitssensor

Die AUX C-Pro Klimaanlage sind mit einem präzisen Hygrometer ausgestattet, das die Luftfeuchtigkeit im Raum erkennt. Bei zu hoher Luftfeuchtigkeit sinkt die Kompressorfrequenz, um Kondensation zu vermeiden. Bei normaler Luftfeuchtigkeit steigt die Frequenz automatisch, um das Temperaturgleichgewicht zu halten.

ÖKOLOGIE



Kältemittel R32

Das Gerät arbeitet mit dem neuesten, umweltfreundlichen Kältemittel R32, das eine höhere Effizienz und einen niedrigeren Treibhauseffekt im Vergleich zum Kältemittel R410A aufweist. Es schadet auch nicht der Ozonschicht.



Ökonomischer Betriebsmodus

Wenn die Energiesparfunktion aktiviert ist, arbeitet die Klimaanlage mit reduziertem Stromverbrauch, wodurch die Betriebskosten maximiert gesenkt werden.

BEQUEMLICHKEIT



Selbstdiagnosefunktion

Das Gerät überwacht Fehlfunktionen und schaltet sich bei einem Ausfall ab. Auf dem Display der Inneneinheit (oder auf dem Drahtcontroller) erscheint ein Fehlercode, der die Art des Problems angibt, was die Wartungsarbeiten erheblich erleichtert.



LED-Display

Das moderne LED-Display, das an der Vorderseite der Inneneinheit angebracht ist, zeigt dem Benutzer deutlich den aktuellen Status und die Betriebsfunktionen des Geräts an. Wenn die Klimaanlage ausgeschaltet ist, ist das Display unsichtbar.



Integriertes Wi-Fi-Modul

Das integrierte Wi-Fi-Modul ermöglicht die Steuerung der Klimaanlage über ein Smartphone, Tablet oder einen Computer, der mit dem Internet verbunden ist, von überall auf der Welt.



Zentralsteuergerät

Der zentrale Drahtcontroller ermöglicht die Steuerung des gesamten Klimaanlage-Systems – damit können mehrere Inneneinheiten gleichzeitig gesteuert werden.



Heizung bei -30°C*

Die Heizfunktion bei -30°C ermöglicht die Nutzung der Klimaanlage der C-Smart Premium Serie im Winter bei niedrigen Temperaturen.

* -25°C - C-Pro, C-Smart White, -22°C - J-Smart, J-Smart Art, -20°C - Q-Smart Plus II, -15°C - Q-Smart Eco



Standby-Modus 0,3W

Im Standby-Modus ermöglicht die speziell entwickelte PCB-Platine und die Abschaltung der Stromversorgung für nicht genutzte Komponenten der Einheit eine Reduzierung des Stromverbrauchs der Klimaanlage auf bis zu 0,3 W pro Stunde.



24H-Zeitschaltuhr

Die Funktion des 24-Stunden-Timers ermöglicht es dem Benutzer, die genaue Zeit für das automatische Ein- und Ausschalten der Klimaanlage einzustellen.



Zweiseitiger Kondensatabfluss

Die Rohrleitungen für das Kältemittelzufuhr und das Kondensatabfluss können sowohl auf der linken als auch auf der rechten Seite der Inneneinheit angeschlossen werden, was die Anpassung des Installationsortes an die Raumaufteilung erheblich erleichtert.



Drahtloser Controller

Die drahtlose Fernbedienung ermöglicht die Fernsteuerung der Klimaanlage – das Ein- und Ausschalten des Geräts sowie die Auswahl von Einstellungen und Funktionen, wie z. B. den Betriebsmodus, die Lufttemperatur, die Lüftergeschwindigkeit und die Luftstromrichtung.



Drahtgebundener Controller

Der drahtgebundene Controller wird an der Wand im Raum installiert, in dem sich die Klimaanlage befindet.

KOMFORT



4D-Luftstrom

Die Luftjalousien der Inneneinheit bewegen sich automatisch in der vertikalen und horizontalen Ebene, sodass die klimatisierte Luft in alle Richtungen strömt (gleichzeitige vertikale und horizontale Schwingbewegung).



Horizontale Luft Jalousien Bewegung

Dank der horizontalen Bewegung der Luftjalousien – nach rechts und links – erreicht die Luft jeden Winkel des Raumes, auch in großen Räumen. Die Jalousien können in festen Positionen oder im „horizontalen Schwingen“ für kontinuierliche Bewegung eingestellt werden.



Turbo-Funktion

Die Turbo-Funktion ermöglicht eine schnelle Kühlung/Heizung des Raumes, indem die Lüfterdrehzahl der Inneneinheit auf das Maximum erhöht wird.



Schnelle Kühlung / Heizung

Dank der Invertertechnologie kann das Klimasystem nach dem Start schnell seine volle Leistung erreichen und die gewünschte Raumtemperatur rasch erreichen.



Ventilatormodus

In diesem Betriebsmodus wird die Luftzirkulation im Raum erzwungen, ohne die Temperatur zu ändern – die Luft wird ohne Kühlung oder Heizung zugeführt.



Nachtmodus

Beim Aktivieren der Schlafmodus-Funktion erhöht das Gerät in den ersten zwei Stunden des Kühlbetriebs die eingestellte Temperatur um 1°C pro Stunde (im Heizmodus wird die Temperatur in gleicher Geschwindigkeit gesenkt). In den folgenden 5 Stunden bleibt die erreichte Temperatur konstant, danach schaltet sich die Klimaanlage ab. Dies sorgt für maximalen Komfort während des Schlafs und reduziert den Stromverbrauch des Geräts.



Einfache und schnelle Installation

Der Klimaanlageaufbau wurde so konzipiert, dass die Installation schnell und unkompliziert erfolgen kann.



Kühlmodus

Im Kühlmodus senkt die Klimaanlage die Temperatur im Raum und hält sie auf dem vom Benutzer festgelegten Niveau.



Vertikale Luft Jalousien Bewegung

Dank der Bewegung der Luftjalousien in der vertikalen Ebene – nach oben und unten – wird die Luft gleichmäßig über die gesamte Raumhöhe verteilt. Die Jalousien können in mehreren festen Positionen eingestellt oder auf „vertikalen Swing“ für kontinuierliche Auf- und Abbewegung geschaltet werden.



Anti-Cold-Air-Funktion

Beim Start im Heizmodus arbeitet der Lüfter der Inneneinheit mit der niedrigsten Geschwindigkeit, um die Zufuhr kalter Luft zu vermeiden. Die Lüftergeschwindigkeit wird automatisch erhöht, wenn die Verdampfer Temperatur steigt, bis die eingestellte Temperatur erreicht ist.



I FEEL-Funktion

Die „I FEEL“-Funktion zur intelligenten Temperaturmessung ermöglicht eine präzise Anpassung der Lufttemperatur an die aktuellen Bedingungen im Raum, wodurch maximaler Komfort bei geringem Energieverbrauch erzielt wird.



Heizmodus

Der Heizmodus ermöglicht die ganzjährige Nutzung der Klimaanlage, auch in den kühleren Monaten. Dank der Wärmepumpe kann das Gerät die Raumluft erwärmen und stellt eine Alternative zu herkömmlichen Heizsystemen dar.



Heizmodus +8°C

Diese Funktion ermöglicht es, im Winter eine konstante Temperatur von +8°C im Heizmodus zu halten, um ein Auskühlen des Raumes zu verhindern.



Entfeuchtungsmodus

Im Entfeuchtungsmodus senkt die Klimaanlage die Luftfeuchtigkeit im Raum auf einen optimalen Wert, indem sie automatisch die Temperatur und den Luftstrom anpasst, um die besten Bedingungen für die Entfeuchtung zu erreichen. Dies verhindert die Bildung von Schadstoffen in der Luft (wie Schimmel, Pilzen und Bakterien) und sorgt für mehr Komfort.



Silent-Modus

Im Silent-Modus arbeitet die Inneneinheit der Klimaanlage mit reduziertem Schalldruckpegel, um komfortable Bedingungen im Raum ohne unnötigen Lärm zu gewährleisten.



Automatikmodus

Im AUTO-Modus wählt die Klimaanlage automatisch den Betriebsmodus und die beste Lüftergeschwindigkeit basierend auf den aktuellen Bedingungen im Raum.*

* Im Automatikmodus beträgt die vom Programm festgelegte Zieltemperatur, auf die die Klimaanlage hinarbeitet, entweder 25°C oder 24°C, je nach Modell des Geräts.

TECHNOLOGIE



Inverter-Technologie

Die fortschrittliche Inverter-Technologie, die in allen Geräten der Marke AUX eingesetzt wird, garantiert hohe Effizienz und Zuverlässigkeit der Geräte, sorgt für Energieeinsparungen und reduziert den erzeugten Geräuschpegel.



Intelligentes Abtauen

Das intelligente Abtropfsystem ermöglicht fast unterbrechungsfreien Betrieb im Heizmodus. Der Abtropfmodus wird nur bei Bedarf aktiviert und bleibt nur so lange aktiv, wie es das Abtauen des Wärmetauschers notwendig ist, was die Effizienz beim Heizen steigert.



Vergoldete Lamellen der Inneneinheit

Die goldene Beschichtung des Wärmetauschers der Inneneinheit verhindert Bakterienwachstum, verbessert die Leistung und schützt vor Korrosion, wodurch die Lebensdauer des Geräts verlängert wird.



Lamellen aus hydrophilem Aluminium

Die mit einer hydrophilen Schicht bedeckten Lamellen erhöhen die Effizienz um bis zu 10 % und verbessern die Kondensationsgeschwindigkeit.



Automatischer Neustart

Bei einem Stromausfall speichert das Gerät die letzten Einstellungen und startet nach der Wiederherstellung der Stromversorgung automatisch wieder, wobei der zuvor eingestellte Betriebsmodus wiederhergestellt wird.



Feuerfester Schaltschrank

Das Gerät ist mit einem hochfeuerfesten Schaltschrank ausgestattet, der im Falle eines Kurzschlusses innerhalb des Schrankes einen Brand verhindert.



Heizung der Außeneinheit-Tropfschale

Die Heizpatrone der Kondensatwanne schützt den Wärmetauscher der Außeneinheit vor Eisbildung und ermöglicht eine effiziente Nutzung im Heizmodus, selbst bei starkem Frost.



Korrosionsbeständige Außeneinheit

Das Gehäuse der Außeneinheit ist mit Schutzschichten versehen, die es vor Insekten, Nagetieren, Feuchtigkeit, Staub und Feuer schützen. Dies sorgt für eine lange Lebensdauer und ein ästhetisches Erscheinungsbild, auch bei jahrelanger Belastung durch Umwelteinflüsse.



Vergoldete Lamellen der Außeneinheit

Die einzigartige goldene Beschichtung des Wärmetauschers der Außeneinheit verhindert Bakterienwachstum, verbessert die Leistung und schützt vor Korrosion, wodurch die Lebensdauer des Geräts verlängert wird.



Super EMC

Alle Produkte der Marke AUX werden auf elektromagnetische Verträglichkeit geprüft.



Kühlung bei niedrigen Temperaturen

Hochwertige Komponenten wie der leistungsstarke Kompressor und der qualitativ hochwertige Wärmetauscher gewährleisten einen zuverlässigen Betrieb der Klimaanlage im Kühlmodus, selbst bei sehr niedrigen Außentemperaturen von bis zu -15°C (für kommerzielle und Multi-Einheiten).

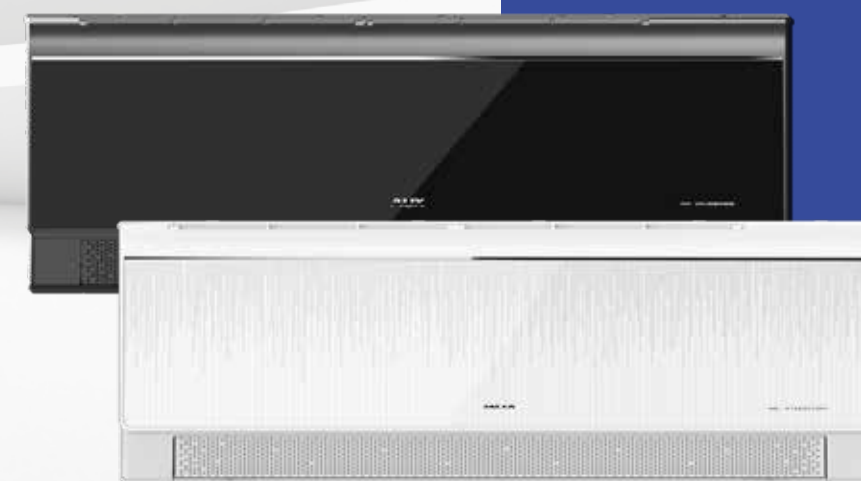


Integrierte Kondensatpumpe

Das Gerät ist mit einer Kondensatpumpe mit hoher Förderhöhe ausgestattet. Dadurch ist eine flexible Installation der Kondensatabflussrohre im Bereich der abgehängten Decke möglich.


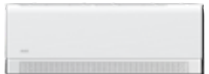







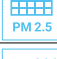
















AUX
AIR CONDITIONER

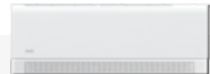

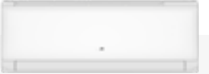





Raumklimageräte
RAC

Funktionenübersicht


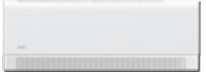




















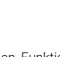
				
GESUNDHEIT				
UV-Sterilisation 		●	●	●
Sterilisation bei 57°C 	●	●	●	●
Selbstreinigungsfunktion 	●	●	●	●
Antibakterieller Filter 		●	●	●
Filter mit hoher Dichte 	●			
PM 2,5-Filter 		●	●	●
Zusätzliche Luftfilter 		●	●	●
Schutzfunktion gegen Schimmel 	●	●	●	●
Waschbarer Luftfilter 	●	●	●	●
BEQUEMLICHKEIT				
Selbstdiagnosefunktion 	●	●	●	●
24H-Zeitschaltuhr 	●	●	●	●
LED-Display 	●	●	●	●
Zweiseitiger Kondensatabfluss 		●	●	●
Integriertes Wi-Fi-Modul 	●	●	●	●
Drahtloser Controller 	●	●	●	●
Heizung bei -30°C 		●	●	●
Heizung bei -25°C 	●			
Heizung bei -22°C 				
Heizung bei -20°C 				
Heizung bei -15°C 				

Wir behalten uns das Recht vor, Fehler in Beschreibungen, Aussehen, Funktionen, technischen Parametern und Maßzeichnungen aufgrund der kontinuierlichen Verbesserung unserer Geräte vorzubehalten.

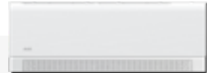
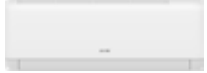
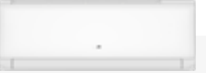



						
GESUNDHEIT						
UV-Sterilisation	●	●	●	●	●	●
Sterilisation bei 57°C	●	●	●	●	●	●
Selbstreinigungsfunktion	●	●	●	●	●	●
Antibakterieller Filter	●	●	●	●	●	●
Filter mit hoher Dichte		●	●	●	●	●
PM 2,5-Filter	●			●	●	●
Zusätzliche Luftfilter	●	●	●	●	●	●
Schutzfunktion gegen Schimmel	●	●	●	●	●	●
Waschbarer Luftfilter	●	●	●	●	●	●
BEQUEMLICHKEIT						
Selbstdiagnosefunktion	●	●	●	●	●	●
24H-Zeitschaltuhr	●	●	●	●	●	●
LED-Display	●	●	●	●	●	●
Zweiseitiger Kondensatabfluss	●	●	●	●	●	●
Integriertes Wi-Fi-Modul	●	●	●	●	●	●
Drahtloser Controller	●	●	●	●	●	●
Heizung bei -30°C						
Heizung bei -25°C	●					
Heizung bei -22°C				●	●	●
Heizung bei -20°C		●				
Heizung bei -15°C			●			

Wir behalten uns das Recht vor, Fehler in Beschreibungen, Aussehen, Funktionen, technischen Parametern und Maßzeichnungen aufgrund der kontinuierlichen Verbesserung unserer Geräte vorzubehalten.

Funktionenübersicht

					
ÖKOLOGIE					
Kältemittel R32		●	●	●	●
Ökonomischer Betriebsmodus		●	●	●	●
Standby-Modus 0,3W		●	●	●	●
KOMFORT					
4D-Luftstrom		●	●	●	●
Vertikale Luft Jalousien Bewegung		●	●	●	●
Horizontale Luft Jalousien Bewegung		●	●	●	●
Anti-Cold-Air-Funktion		●	●	●	●
Nachtmodus		●	●	●	●
I FEEL-Funktion		●	●	●	●
Turbo-Funktion		●	●	●	●
Automatikmodus		●	●	●	●
Kühlmodus		●	●	●	●
Heizmodus		●	●	●	●
Heizmodus 8°C		●	●	●	●
Schnelle Kühlung / Heizung		●	●	●	●
Entfeuchtungsmodus		●	●	●	●
Ventilatormodus		●	●	●	●
Silent-Modus		●	●	●	●
Einfache und schnelle Installation		●	●	●	●

Wir behalten uns das Recht vor, Fehler in Beschreibungen, Aussehen, Funktionen, technischen Parametern und Maßzeichnungen aufgrund der kontinuierlichen Verbesserung unserer Geräte vorzubehalten.

						
ÖKOLOGIE						
Kältemittel R32	●	●	●	●	●	●
Ökonomischer Betriebsmodus	●	●	●	●	●	●
Standby-Modus 0,3W	●	●	●	●	●	●
KOMFORT						
4D-Luftstrom	●	●	●	●	●	●
Vertikale Luft Jalousien Bewegung	●	●	●	●	●	●
Horizontale Luft Jalousien Bewegung	●	●	●	●	●	●
Anti-Cold-Air-Funktion	●	●	●	●	●	●
Nachtmodus	●	●	●	●	●	●
I FEEL-Funktion	●	●	●	●	●	●
Turbo-Funktion	●	●	●	●	●	●
Automatikmodus	●	●	●	●	●	●
Kühlmodus	●	●	●	●	●	●
Heizmodus	●	●	●	●	●	●
Heizmodus 8°C	●	●	●	●	●	●
Schnelle Kühlung / Heizung	●	●	●	●	●	●
Entfeuchtungsmodus	●	●	●	●	●	●
Ventilatormodus	●	●	●	●	●	●
Silent-Modus	●	●	●	●	●	●
Einfache und schnelle Installation	●	●	●	●	●	●

Wir behalten uns das Recht vor, Fehler in Beschreibungen, Aussehen, Funktionen, technischen Parametern und Maßzeichnungen aufgrund der kontinuierlichen Verbesserung unserer Geräte vorzubehalten.

Funktionenübersicht



TECHNOLOGIE		C-Pro Grey	C-Smart Premium White	C-Smart Premium Crystal	C-Smart Premium Onyx
Inverter-Technologie		●	●	●	●
Heizung der Außeneinheit-Tropfschale		●	●	●	●
Intelligentes Abtauen		●	●	●	●
Korrosionsbeständige Außeneinheit		●	●	●	●
Vergoldete Lamellen der Außeneinheit		●	●	●	●
Vergoldete Lamellen der Inneneinheit		●	●	●	●
Lamellen aus hydrophilem Aluminium		●	●	●	●
Super EMC		●	●	●	●
Automatischer Neustart		●	●	●	●



TECHNOLOGIE		C-Smart White	Q-Smart Plus II	Q-Smart Eco	Q-Smart Premium Grey	J-Smart	J-Smart Art
Inverter-Technologie		●	●	●	●	●	●
Heizung der Außeneinheit-Tropfschale		●	●	●	●	●	●
Intelligentes Abtauen		●	●	●	●	●	●
Korrosionsbeständige Außeneinheit		●	●	●	●	●	●
Vergoldete Lamellen der Außeneinheit		●	●	●	●	●	●
Vergoldete Lamellen der Inneneinheit		●	●	●	●	●	●
Lamellen aus hydrophilem Aluminium		●	●	●	●	●	●
Super EMC		●	●	●	●	●	●
Automatischer Neustart		●	●	●	●	●	●



Wir behalten uns das Recht vor, Fehler in Beschreibungen, Aussehen, Funktionen, technischen Parametern und Maßzeichnungen aufgrund der kontinuierlichen Verbesserung unserer Geräte vorzubehalten.

Wir behalten uns das Recht vor, Fehler in Beschreibungen, Aussehen, Funktionen, technischen Parametern und Maßzeichnungen aufgrund der kontinuierlichen Verbesserung unserer Geräte vorzubehalten.

Funktions
Beschreibungen

GESUNDHEIT

STERILISATION



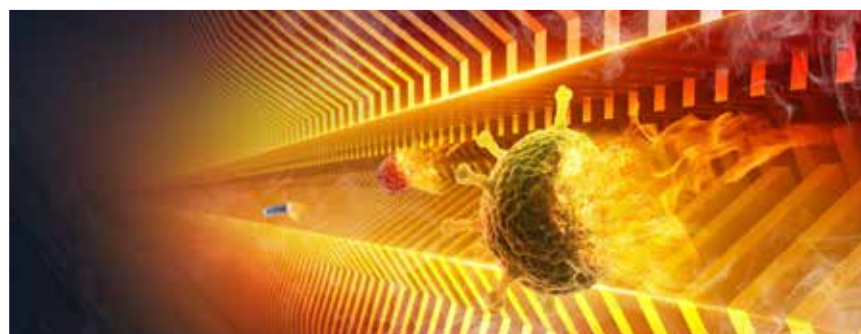
UV- Sterilisation

Hemmung der Virenentwicklung um 99% durch effektive Desinfektion

Die höchsten Modelle der Serien C-Smart, Q-Smart und J-Smart sind mit UV-Lampen ausgestattet, die Luft effektiv von Viren, Pilzen und Mikroorganismen befreien. Diese Funktion wird besonders Allergikern und infektionsanfälligen Personen empfohlen.

Sterilisation bei 57°C

Der Wärmetauscher hält die Temperatur bei 57°C für eine ausreichende Zeit, um den besten Sterilisationseffekt zu erzielen und Mikroben, Bakterien sowie Viren zu eliminieren.



Cold Plasma Ionisator

Saubere und sichere Luft in Ihrem Zuhause

Der Cold Plasma-Ionisator erzeugt negative Ionen, die in die Luft abgegeben werden, die durch die Klimaanlage strömt. Diese negativ geladenen Ionen umgeben und ziehen verschiedene Schadstoffpartikel an, die im Raum zirkulieren, und reagieren mit ihnen, um sie zu deaktivieren. So entfernt der Cold Plasma-Ionisator effektiv feine Staubpartikel, Viren, Bakterien, Milben, Schimmel, Pollen und andere Allergene aus der Luft und neutralisiert unangenehme Gerüche, einschließlich Zigarettenrauch.



FORTSCHRITTLICHE SELBSTREINIGUNG

Selbstreinigungs- Funktion

Garantie für ein sauberes Innenraum des Geräts

Die Selbstreinigungsfunktion entfernt effektiv Verunreinigungen und Ablagerungen auf dem Verdampfer und gewährleistet dessen hygienische Sauberkeit. Der Prozess beginnt mit der Kondensation von Feuchtigkeit auf der Verdampferoberfläche, gefolgt von einer Gefrierung, die Bakterien und Mikroben

beseitigt. Der nächste Schritt ist das Abtauen, das angesammelte Verunreinigungen entfernt. Abschließend wird der Verdampfer schnell getrocknet und bei 57°C sterilisiert, um maximale Hygiene und Effektivität zu gewährleisten.

Eliminierung von Verunreinigungen auf 99,9%



Influenza-Virus



Bakterium Escherichia coli



HFMD-Virus



Goldener Staphylokokkus



GESUNDHEIT



PM2,5-Filter

Der PM2,5-Filter in Klimaanlagen entfernt feine Partikel unter 2,5 Mikrometern, die gesundheitliche Probleme verursachen können. Er verbessert die Luftqualität und schützt vor Verschmutzung, besonders in stark verschmutzten städtischen Gebieten.

FILTRATION



Antibakterieller Filter

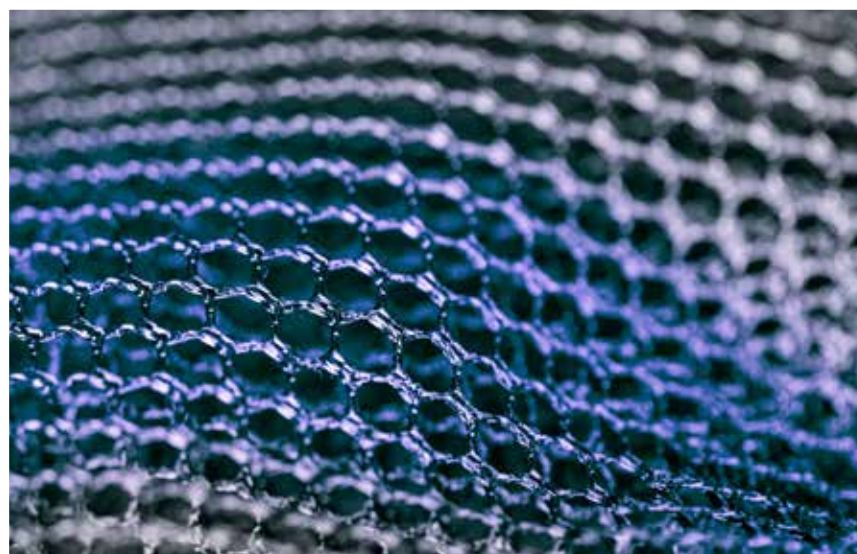
Effektiver Schutz vor Mikroben

Der antibakterielle Filter wirkt sterilisiert auf alle Arten von Bakterien. Staub und die darauf befindlichen Mikroben werden auf der antibakteriellen Oberfläche des Filters zurückgehalten. Dank der dort enthaltenen bakteriellen Substanzen wird ihre Entwicklung gestoppt.



Wabenstruktur-Filter

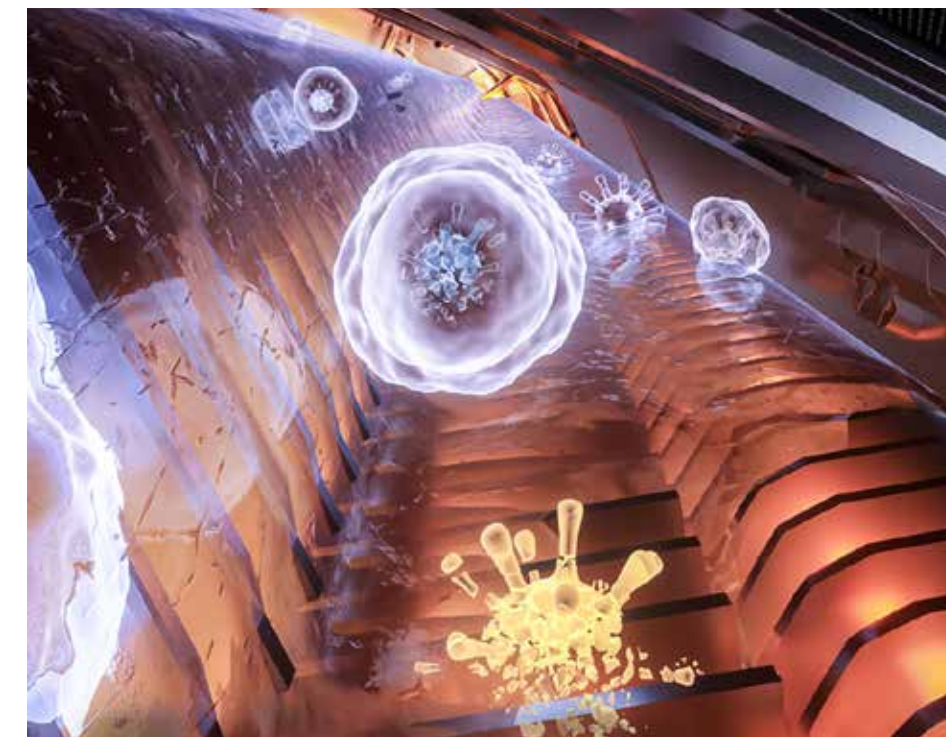
Der Filter mit Wabenstruktur ist ein spezieller Filter mit einer sechseckigen Wabenstruktur, die seine Filteroberfläche vergrößert, während die kompakte Größe beibehalten wird. Diese einzigartige Konstruktion ermöglicht eine effektivere Erfassung von feinen Partikeln wie PM2,5 aus der Luft und verbessert gleichzeitig den Luftstrom durch den Filter.



Integrierter Feuchtigkeitssensor

Die AUX C-Pro Klimaanlagen sind mit einem präzisen Hygrometer ausgestattet, das die Luftfeuchtigkeit im Raum intelligent erkennt. Wenn die Luftfeuchtigkeit zu hoch ist, sinkt die Frequenz des Kompressors, um Kondensation zu vermeiden. Wenn die Luftfeuchtigkeit normal ist, steigt

die Frequenz des Kompressors automatisch, um das Temperaturgleichgewicht im Raum aufrechtzuerhalten. Der Einsatz des Hygrometers gewährleistet eine kontinuierliche Kühlung mit gleichbleibender Leistung und sorgt für eine frische und komfortable Umgebung im Raum.



Schutzfunktion gegen Schimmel

Nach Beendigung des Betriebs und dem Ausschalten wechselt die Klimaanlage automatisch in den Trocknungsmodus, um die auf dem Verdampfer des Innengeräts angesammelte Feuchtigkeit zu entfernen. Dieser Prozess verhindert effektiv das Wachstum von Schimmel in der Klimaanlage. Dies ist besonders wichtig, da Feuchtigkeit unangenehme Gerüche verursachen und die Lebensdauer des Geräts verkürzen kann. Durch regelmäßiges Trocknen des Verdampfers arbeitet die Klimaanlage länger und effizienter und sorgt für gesündere, hygienischere Nutzungsbedingungen.

ÖKOLOGIE

R32 Kältemittel

Die Wandklimaanlagen von AUX arbeiten mit dem neuesten, umweltfreundlichen Kältemittel R32, das sich durch höhere Effizienz und einen niedrigeren Treibhauspotenzial-Faktor im Vergleich zum Kältemittel R410A auszeichnet. Es verursacht auch keine Zerstörung der Ozonschicht.

IM INTERESSE DER UMWELT

Umweltfreundlich

Der Kältemittel R32 hat einen sehr niedrigen Treibhauspotenzial-Faktor (GWP) von 675. Im Vergleich zu R410A, dessen GWP 2088 beträgt, hat R32 einen relativ geringen Einfluss auf die Umwelt – seine Auswirkung auf die globale Erwärmung ist dreimal kleiner. Es hat auch keinen negativen Einfluss auf die Ozonschicht, was durch einen ODP-Faktor von 0 bestätigt wird. Zusätzlich ist R32 im Gegensatz zu R410A ein einheitliches (einzelliges) Kältemittel, weshalb es recycelbar ist.

Hocheffizient

Dank seiner thermodynamischen Eigenschaften ist das Kältemittel R32 effizienter als das Kältemittel R410A. Die Klimaanlage benötigt etwa 30 % weniger Kältemittel. Darüber hinaus erhöht R32 die Energieeffizienz des Geräts um bis zu 10%.

Sicher

Das Kältemittel R32 zeichnet sich durch geringe Toxizität aus, was eine hohe Sicherheit bei der Nutzung gewährleistet.



BEQUEMLICHKEIT



Selbstdiagnosefunktion

Das Gerät überwacht Fehlfunktionen und schaltet sich im Falle einer Störung ab. Auf dem Display des Innengeräts (oder auf dem Drahtcontroller) erscheint ein Fehlercode, der auf die Art der Störung hinweist, was die Wartungsarbeiten erheblich erleichtert.



STEUERUNG UND DIAGNOSE



Drahtloser Controller

Komfort und intuitive Bedienung

Die drahtlose Fernbedienung ermöglicht das Ein- und Ausschalten der Klimaanlage sowie die Auswahl von Einstellungen wie Betriebsmodus, Temperatur, Lüftergeschwindigkeit und Luftstromrichtung.



LED-Display

Nur sichtbar, wenn das Gerät eingeschaltet ist

Die Wandklimaanlagen von AUX haben ein modernes LED-Display, das den Betriebsstatus anzeigt. Nach dem Ausschalten ist es unsichtbar. Bei Aktivierung der Funktion am Drahtcontroller kann das Display während des Betriebs ausgeschaltet werden.



Integriertes Wi-Fi-Modul 2.0

Bequeme und einfache Steuerung von jedem Ort der Welt

Alle Wandklimaanlagen von AUX sind standardmäßig mit einem Wi-Fi-Modul ausgestattet. Die Serien C-Smart, C-Smart Premium, Q-Smart und J-Smart verfügen über das Wi-Fi 2.0-Modul, das über einen USB-Stecker an die Klimaanlage angeschlossen wird. Diese einfach zu installierende Lösung ermöglicht die Steuerung der Geräteeinstellungen über mobile Geräte, selbst wenn man sich außerhalb des Hauses oder Büros befindet, in dem die Klimaanlage installiert ist.

AC-Freedom App

Für die Steuerung der Klimaanlage über Wi-Fi ist die Installation der AC Freedom-App auf dem mobilen Gerät erforderlich. Die App ermöglicht die Steuerung mehrerer Geräte und das Speichern individueller Parameter für jedes Gerät, wie Betriebsmodus, Temperatureinstellungen und Lüftergeschwindigkeit. Die benutzerfreundliche und einfache Oberfläche der App sorgt für maximalen Komfort bei der Steuerung des Geräts.

WI-FI 2.0 STEUERUNGSMODUL



EFFIZIENTE HEIZUNG



-30°C Heizung bei -30°C

Die Heizfunktion bei -30°C ermöglicht die Nutzung der C-Smart Premium Klimaanlage Serie im Winter bei niedrigen Temperaturen, was besonders in Regionen mit strengen Wintern wichtig ist. Mit dieser Funktion kann die Klimaanlage Räume auch bei extrem niedrigen Außentemperaturen effektiv beheizen und den Bewohnern angenehme Wärme bieten.

Die Heizfunktion bei -22°C ist in den Geräten der J-Smart- und J-Smart Art-Serie verfügbar, bei -20°C in der Q-Smart Plus II-Serie, und bei -15°C in den Geräten der Q-Smart Eco-Serie.



KOMFORT

Intelligentes Luftzufuhrsystem

Die Klimaanlage der C-Serie wurden entwickelt, um den Luftzug-Effekt zu reduzieren. Dank des innovativen Mikrolochsystems und der profilierten Lamellen wird die Luft gleichmäßig ohne Zugluft ausgeblasen.

Pioniertechnologie der Mikroöffnungen

Um einen unvergleichlichen Luftstromkomfort zu gewährleisten, hat AUX die Gehäuse der Inneneinheiten und die Lamellen so entwickelt, dass das Zugluftgefühl eliminiert wird. Dies wurde dank der 2430 Mikroöffnungen im C-Smart-Klimaanlage möglich. Die ausgeblasene Luft wird gleichmäßig verteilt, wodurch gleichzeitig thermischer Komfort, Geschwindigkeit und Präzision bei der Temperaturregelung im Raum gewährleistet werden.

Funktion des dreifachen Deflektors

AUX hat in der C-Pro-Serie eine bahnbrechende Lösung eingeführt, indem er zweiachsige Lamellen mit einem Panel aus Mikroöffnungen in einem Gerät kombiniert hat.

Die Anzahl der Mikroöffnungen wurde auf 8645 erhöht, was dreimal mehr ist als beim vorherigen Modell. Dadurch wurde eine größere Fläche geschaffen, um einen sanften Luftzug freizusetzen.

LUFTZUFUHRSYSTEM



Oberer Luftstrom

Die Einstellung der Lamellen nach oben lenkt die Luft in Richtung Decke und Wand, was den thermischen Komfort im gesamten Raum gewährleistet.



Fußbodenheizung

Die Lamellen der C-Pro-Klimaanlage nach unten verteilen warme Luft gleichmäßig im Raum, ähnlich wie bei Fußbodenheizung.

4D LUFTSTROM UND ENTFEUCHTUNG



4D-Luftstrom

Höchster Komfort

Die Lamellen der Inneneinheit bewegen sich automatisch sowohl in der vertikalen als auch in der horizontalen Ebene, sodass die klimatisierte Luft in alle Richtungen strömt (gleichzeitiger vertikaler und horizontaler Schwenk).



Entfeuchtungs-Modus

Größeres Komfortgefühl

Im Entfeuchtungsmodus senkt die Klimaanlage die Luftfeuchtigkeit und passt automatisch Temperatur und Luftstrom an, um optimale Bedingungen zu schaffen und die Bildung von Schadstoffen zu verhindern.



Heizmodus +8°C

Im Heizmodus wird eine konstante Temperatur von +8°C aufrechterhalten, um eine Auskühlung des Raums zu verhindern und optimale Bedingungen für Haustiere und Pflanzen zu gewährleisten.

KOMFORT



Anti-Cold-Air-Funktion

Vermeidung von kaltem Luftzug

Im Heizmodus musst du dir keine Sorgen über plötzliche Kälteeffekte machen. Sobald der Heizmodus aktiviert wird, beginnt der Ventilator der Inneneinheit mit der niedrigsten Drehzahl, um kalte Luftströme zu vermeiden.

PRÄZISION DES LUFTSTROMS



I FEEL-Funktion

Intelligente Temperaturmessung

Die „I FEEL“-Funktion für die intelligente Temperaturmessung ermöglicht eine präzise Anpassung des Luftstroms an die aktuellen Bedingungen im Raum, wodurch maximaler Komfort bei geringem Energieverbrauch erreicht wird.



Nacht-Modus

Im aktiven Modus funktioniert die Klimaanlage gemäß der eingestellten Temperaturkurve. Nach Aktivierung der Funktion wird die eingestellte Temperatur in den ersten zwei Stunden im Kühlmodus um 1°C pro Stunde erhöht (im Heizmodus wird die Temperatur im gleichen Tempo gesenkt). In den nächsten 5 Stunden bleibt die erreichte Temperatur konstant, danach schaltet sich die Klimaanlage aus.



EINFACHE UND SCHNELLE INSTALLATION



Einfache und schnelle Installation

Die Vorderseite der C-Smart-Klimaanlage und das untere Gehäuseelement verfügen über spezielle Clips, die das Abnehmen und die Installation des Geräts erleichtern. Dies reduziert die Installations- und Wartungszeit der Klimaanlage

um bis zu 20 %. Der speziell gestaltete Panel erleichtert die Wandmontage der Klimaanlage. Die horizontale und vertikale Ausrichtung der Einheit ist deutlich komfortabler und ermöglicht eine problemlose Installation.



Metallpanel mit Wasserwaage
Die horizontale Ausrichtung der Einheit ist dank spezieller Markierungen und der eingebauten Wasserwaage viel einfacher



Unterer Gehäusedeckel
Einfache Demontage ermöglicht eine schnelle Installation oder Wartung



Hinterer Halterung
Erleichterte Montage durch hinteren Halterung



Einfache und schnelle Installation

Abnehmbarer unterer Gehäusedeckel

Die Inneneinheit der J-Smart-Serie hat einen abnehmbaren unteren Gehäuseteil, der die Installation schneller und einfacher macht. Die Montage kann von einer Person durchgeführt

werden, und die Zeit wird um bis zu die Hälfte verkürzt. Zudem ermöglicht der abnehmbare Deckel einen bequemen Wartungszugang.



Einpersonen-Montage



Montagezeit um die Hälfte verkürzt



TECHNOLOGIE

DC Inverter-Technologie

Kompressor von höchster Qualität

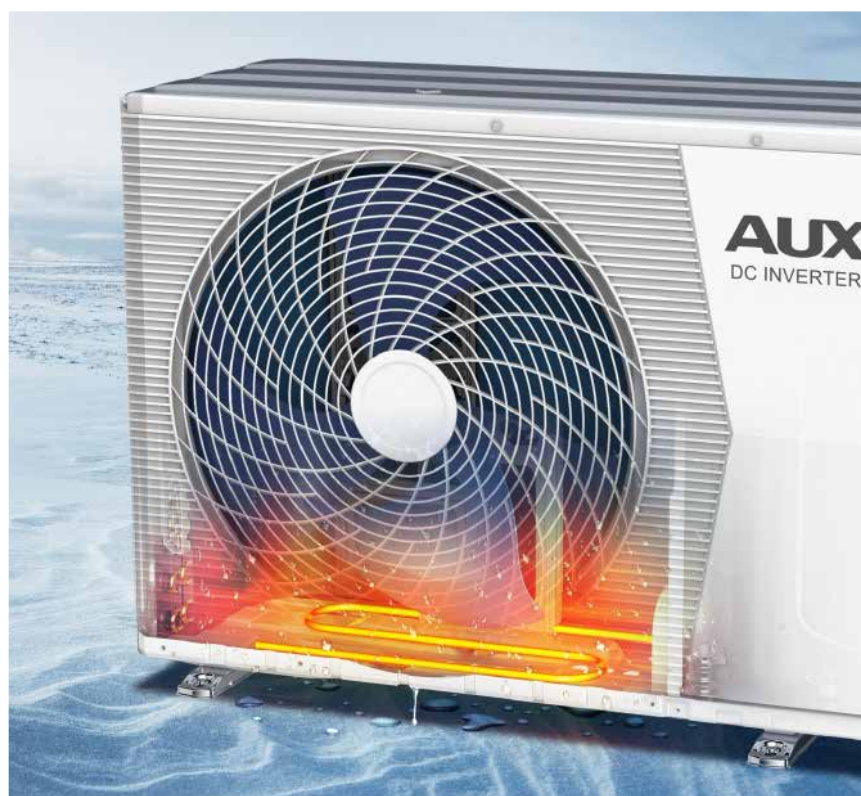
Die in AUX-Klimaanlagen eingesetzte Inverter-Rotationskompressor-Technologie sorgt für einen zuverlässigen und effizienten Betrieb sowie eine hervorragende Energieeffizienz. Sie reduziert die Betriebskosten und den Geräuschpegel. Dank der robusten, hochwertigen Materialien in der Kompressorkonstruktion ist eine lange, wartungsfreie Nutzung gewährleistet.

Heizung der Tropfschale

Tropfschalenheizung der neuen Generation

Die Heizung der Tropfschale der neuen Generation verhindert die Ansammlung von überschüssigem Schnee und Eis im Aggregat. Dadurch funktioniert das Aggregat auch unter sehr ungünstigen Wetterbedingungen einwandfrei.

QUALITÄT UND ZUVERLÄSSIGKEIT



Vergoldete Wärmetauscherlamellen

Lange Lebensdauer und Korrosionsschutz

Die Wärmeübertragungsflächen der Innen- und Außeneinheit sind mit einer einzigartigen goldenen Beschichtung versehen, die effektiv das Wachstum von Bakterien verhindert und die Heizleistung der Geräte steigert. Sie ist zudem widerstandsfähiger gegen Oxidation und Korrosion als die standardmäßige blaue Beschichtung, was die Lebensdauer des Geräts weiter verlängert.



Gilt für die Innen- und Außeneinheiten der Serien C-Pro, C-Smart Premium, C-Smart, J-Smart und Q-Smart. Die Einheiten der Serie Q-Smart Eco verfügen über blaue Wärmetauscherlamellen.

LANGLEBIGKEIT FÜR JAHRE

Intelligentes Abtauen

Effizienter Betrieb im Heizmodus

Der Klimaanlagenkompressor schaltet den Enteisungsmodus nur ein, wenn es notwendig ist, und nur für die Zeit, die zum Abtauen des Wärmetauschers erforderlich ist, wodurch das Gerät im Heizmodus nahezu ununterbrochen arbeiten kann. Das intelligente Abtaufsystem verbessert die Energieeffizienz der Geräte um 5% und steigert die Heizleistung bei niedrigen Außentemperaturen um bis zu 20%.



Korrosionsbeständige Außeneinheit

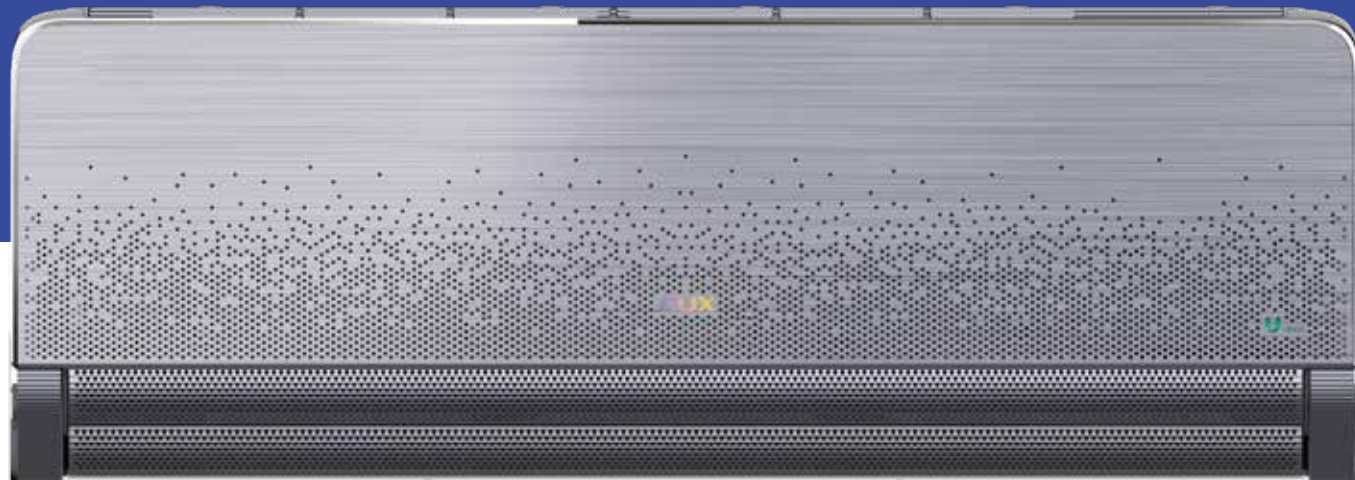
Längere Lebensdauer und Ästhetik

Das Gehäuse der Außeneinheit ist mit mehreren Schutzschichten überzogen, die es unter anderem vor Insekten, Nagetieren, Feuchtigkeit, Staub und Feuer schützen. Dies gewährleistet eine lange Lebensdauer des Geräts und ein ästhetisches Aussehen, selbst nach jahrelanger Exposition gegenüber ungünstigen Umweltbedingungen.



C-Pro Grey

AUX-09/12CPRO



Die Klimaanlage C-Pro Grey sind mit einer innovativen Luftstromtechnologie ausgestattet die außergewöhnlichen Nutzungskomfort bietet

Die Klimaanlage der C-Pro-Serie zeichnen sich durch außergewöhnliche Verarbeitungspräzision und moderne Ästhetik aus, was sie perfekt in verschiedene Innenraumgestaltungen integriert. Ihr elegantes Design stellt ein subtilen und raffiniertes dekoratives Element dar. Dank der innovativen Luftverteilungstechnologie durch 8645 Mikroöffnungen können die Nutzer außergewöhnlichen Komfort genießen.



GESUNDHEIT



Sterilisation bei 57°C



Selbstreinigungsfunktion



Einstellung des Temperaturbereichs



Integrierter Feuchtigkeitssensor



Schutzfunktion gegen Schimmel



Filter mit hoher Dichte



Waschbarer Luftfilter

ÖKOLOGIE



Kältemittel R32



Ökonomischer Betriebsmodus



Standby-Modus 0,3W

BEQUEMLICHKEIT



Selbstdiagnosefunktion



24h-Zeitschaltuhr



LED-Display



Integriertes Wi-Fi-Modul



Drahtloser Controller



Heizung bei -25°C

KOMFORT



4D-Luftstrom



Vertikale Luft Jalousien Bewegung



Horizontale Luft Jalousien Bewegung



Anti-Cold-Air-Funktion



Nachtmodus



I FEEL-Funktion

KOMFORT



Turbo-Funktion



Automatikmodus



Kühlmodus



Heizmodus



Heizmodus 8°C



Entfeuchtungsmodus



Ventilatormodus



Silent-Modus



Funktion Kindersicherung

TECHNOLOGIE



Inverter-Technologie



Heizung der Außeneinheit-Tropfschale



Intelligentes Abtauen



Korrosionsbeständige Außeneinheit



Vergoldete Lamellen der Außeneinheit



Vergoldete Lamellen der Inneneinheit



Lamellen aus hydrophilem Aluminium



Super EMC



Automatischer Neustart



C-Pro Grey

CPRO Serie

AUX-09/12CPRO



Model		AUX-09CPRO	AUX-12CPRO
Kühlleistung	[kW]	2,70 (0,60 - 4,00)	3,50 (0,80 - 4,10)
Heizleistung	[kW]	3,30 (0,80 - 4,20)	4,20 (0,39 - 4,20)
Stromversorgung	[V~,Hz,Ph]	220-240, 50, 1	220-240, 50, 1
Betriebsstrom	Kühlung	[A]	3,20 (0,56 - 5,32)
	Heizung	[A]	3,70 (1,02 - 5,32)
Energieverbrauch	Kühlung	[W]	640 (100 - 1200)
	Heizung	[W]	720 (200 - 1200)
Maximale Stromaufnahme	[A]	8,9	8,9
Maximale Leistungsaufnahme	[W]	1600	1600
SEER / SCOP	-	9,00 / 4,70	8,80 / 4,70
Energieeffizienzklasse	Kühlung	-	A+++
	Heizung	-	A++
Innengerät		AUX-09CPRO/I	AUX-12CPRO/I
Luftstrom	[m³/h]	650	650
Schalldruckpegel	[dB(A)]	54	54
Abmessungen des Innengeräts	[mm]	890 x 311 x 212	890 x 311 x 212
Gewicht des Innengeräts	[kg]	9,5	9,5
Außengerät		AUX-09CPRO/O	AUX-12CPRO/O
Kältemittel	Typ	-	R32
	Werksbefüllung (bis 5 m)	[g]	600
	Zusätzliche Befüllung	[g/m]	20
Schalldruckpegel	[dB(A)]	61	62
Abmessungen des Außengeräts	[mm]	710 x 280 x 530	710 x 280 x 530
Gewicht des Außengeräts	[kg]	24,5	24,5
Betrieb des Außengeräts (Außentemperatur)	Kühlung	[°C]	-10
	Heizung	[°C]	-25
Rohranschlüsse (Durchmesser)	Flüssigkeit	[Zoll]	1/4
	Gas	[Zoll]	3/8
Maximale Rohrleitungslänge	[m]	20	20
Maximaler Höhenunterschied	[m]	10	10



Drahtloser Controller Typ C

Wi-Fi 2.0 Steuerungsmodul

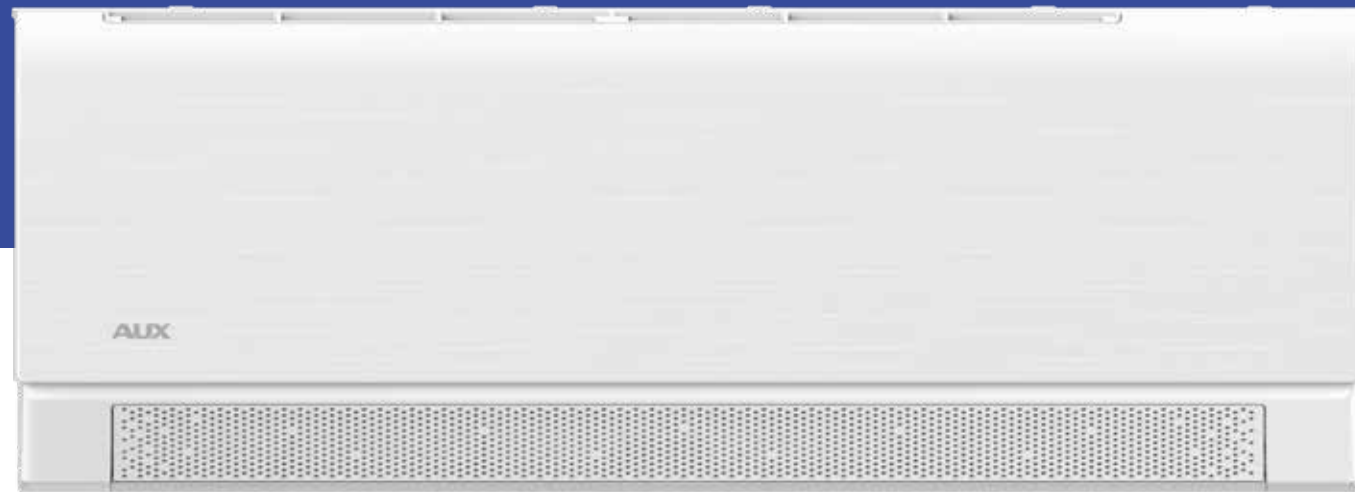
Klimaanlagen enthalten fluorierte Treibhausgase R32.

Wir behalten uns das Recht vor, Fehler in Beschreibungen, Aussehen, Funktionen und technischen Parametern sowie in den Maßzeichnungen aufgrund der ständigen Weiterentwicklung unserer Geräte zu beheben.

NEUE DIMENSION DER QUALITÄT

C-Smart Premium White

AUX-09/12CA
AUX-18/24C3A



Die C-Smart Premium Serie vereint die neuesten Trends mit einer Vielzahl an Funktionen, die selbst den anspruchsvollsten Nutzern zusagen

Die perfekte Kombination aus präziser Fertigung und Ästhetik der C-Smart Premium Klimaanlage, zusammen mit ihrem eleganten Design, sorgt nicht nur für eine ideale Anpassung an verschiedene Innenraumgestaltungen, sondern stellt auch ein raffiniertes und subtile dekoratives Detail dar.



GESUNDHEIT



UV-Sterilisation



Sterilisation bei 57°C



Selbstreinigungsfunktion



Antibakterieller Filter



Einstellung des Temperaturbereichs



PM2.5-Filter



Zusätzliche Luftfilter



Schutzfunktion gegen Schimmel



Washbarer Luftfilter

ÖKOLOGIE



Kältemittel R32



Ökonomischer Betriebsmodus



Standby-Modus 0,3W

BEQUEMLICHKEIT



Selbstdiagnosefunktion



24h-Zeitschaltuhr



LED-Display



Zweiseitiger Kondensatabfluss



Integriertes Wi-Fi-Modul



Drahtloser Controller



Heizung bei -30°C

KOMFORT



4D-Luftstrom



Vertikale Luft Jalousien Bewegung



Horizontale Luft Jalousien Bewegung



Anti-Cold-Air-Funktion



Nachtmodus

KOMFORT



I FEEL-Funktion



Turbo-Funktion



Automatikmodus



Kühlmodus



Heizmodus



Heizmodus 8°C



Entfeuchtungsmodus



Ventilatormodus



Silent-Modus



Einfache und schnelle Installation

TECHNOLOGIE



Inverter-Technologie



Heizung der Außeneinheit-Tropfschale



Intelligentes Abtauen



Korrosionsbeständige Außeneinheit



Vergoldete Lamellen der Außeneinheit



Vergoldete Lamellen der Inneneinheit



Lamellen aus hydrophilem Aluminium



Super EMC



Automatischer Neustart



C-Smart Premium White

CA / C3A Serie

AUX-09/12CA, AUX-18/24C3A



Model		AUX-09CA	AUX-12CA	AUX-18C3A	AUX-24C3A	
Kühlleistung	[kW]	2,70 (0,60 - 4,00)	3,50 (0,65 - 4,10)	5,40 (1,30 - 5,90)	7,30 (1,80 - 7,40)	
Heizleistung	[kW]	3,30 (0,80 - 4,20)	4,20 (0,93 - 4,20)	5,80 (1,30 - 6,10)	7,40 (1,80 - 8,00)	
Stromversorgung	[V~,Hz,Ph]	220-240, 50, 1	220-240, 50, 1	220-240, 50, 1	220-240, 50, 1	
Betriebsstrom	Kühlung	[A]	3,30 (0,56 - 5,32)	4,20 (0,56 - 5,80)	6,40 (2,20 - 6,80)	7,90 (1,00 - 10,00)
	Heizung	[A]	3,90 (1,02 - 5,32)	4,80 (1,00 - 6,30)	6,10 (2,00 - 8,00)	10,50 (1,00 - 11,00)
Energieverbrauch	Kühlung	[W]	720 (100 - 1200)	870 (130 - 1550)	1430 (290 - 1950)	1700 (230 - 2300)
	Heizung	[W]	800 (200 - 1200)	1060 (230 - 1300)	1330 (250 - 1800)	2300 (230 - 2530)
Maximale Stromaufnahme	[A]	9,0	9,0	12,0	16,0	
Maximale Leistungsaufnahme	[W]	1600	1500	2400	3200	
SEER / SCOP	-	8,50 / 4,60	8,50 / 4,60	8,80 / 4,60	8,70 / 4,60	
Energieeffizienzklasse	Kühlung	-	A+++	A+++	A+++	
	Heizung	-	A++	A++	A++	
Innengerät		AUX-09CA/I	AUX-12CA/I	AUX-18C3A/I	AUX-24C3A/I	
Luftstrom	[m³/h]	700/611/558/504	650/580/550/500	1060/900/800/650	1300/1200/1010/870	
Schalldruckpegel	[dB(A)]	54	56	56	62	
Schalldruckpegel	[dB(A)]	19 - 41	20 - 42	21 - 49	22 - 51	
Abmessungen des Innengeräts	[mm]	774 x 299 x 202	834 x 299 x 202	1145 x 331 x 230	1145 x 331 x 230	
Gewicht des Innengeräts	[kg]	8,0	8,5	13,0	14,0	
Außengerät		AUX-09CA/O	AUX-12CA/O	AUX-18C3A/O	AUX-24C3A/O	
Kältemittel	Typ	-	R32	R32	R32	
	Werksbefüllung (bis 5 m)	[g]	550	600	1030	1200
	Zusätzliche Befüllung	[g/m]	20	20	20	30
Schalldruckpegel	[dB(A)]	61	62	63	65	
Schalldruckpegel	[dB(A)]	51	51	53	54	
Abmessungen des Außengeräts	[mm]	710 x 280 x 530	710 x 280 x 530	785 x 300 x 555	900 x 350 x 700	
Gewicht des Außengeräts	[kg]	22,5	24,5	28,5	41,0	
Betrieb des Außengeräts (Außentemperatur)	Kühlung	[°C]	-10	-10	-10	-10
	Heizung	[°C]	-30	-30	-30	-30
Rohranschlüsse (Durchmesser)	Flüssigkeit	[Zoll]	1/4	1/4	1/4	1/4
	Gas	[Zoll]	3/8	3/8	1/2	5/8
Maximale Rohrleitungslänge	[m]	20	20	25	25	
Maximaler Höhenunterschied	[m]	10	10	10	15	



Drahtloser Controller Typ C

Wi-Fi 2.0 Steuerungsmodul

Klimaanlagen enthalten fluorierte Treibhausgase R32.

Wir behalten uns das Recht vor, Fehler in Beschreibungen, Aussehen, Funktionen und technischen Parametern sowie in den Maßzeichnungen aufgrund der ständigen Weiterentwicklung unserer Geräte zu beheben.

C-Smart Premium Crystal

AUX-09/12/18/24CCW



C-Smart Premium Crystal bietet ein modernes Design und fortschrittliche Funktionen für anspruchsvolle Nutzer

C-Smart Premium Crystal ist eine harmonische Kombination aus innovativem Stil und technologischer Exzellenz, die den Charakter zeitgenössischer Innenräume unterstreicht. Das elegante Design fügt sich nicht nur perfekt in verschiedene Arrangements ein, sondern stellt auch ein raffiniertes dekoratives Element dar.



GESUNDHEIT



UV-Sterilisation



Sterilisation bei 57°C



Selbstreinigungsfunktion



Antibakterieller Filter



Einstellung des Temperaturbereichs



PM2,5-Filter



Zusätzliche Luftfilter



Schutzfunktion gegen Schimmel



Washbarer Luftfilter

ÖKOLOGIE



Kältemittel R32



Ökonomischer Betriebsmodus



Standby-Modus 0,3W

BEQUEMLICHKEIT



Selbstdiagnosefunktion



24h-Zeit-schaltuhr



LED-Display



Zweiseitiger Kondensat-abfluss



Integriertes Wi-Fi-Modul



Drahtloser Controller



Heizung bei -30°C

KOMFORT



4D-Luft-strom



Vertikale Luft Jalousien Bewegung



Horizontale Luft Jalousien Bewegung



Anti-Cold-Air-Funktion



Nachtmodus

KOMFORT



I FEEL-Funktion



Turbo-Funktion



Automatik-modus



Kühlmodus



Heizmodus



Heizmodus 8°C



Entfeuch-tungsmodus



Ventilator-modus



Silent-Modus



Einfache und schnelle Installation

TECHNOLOGIE



Inverter-Technologie



Heizung der Außeneinheit-Tropfschale



Intelligentes Abtauen



Korrosions-beständige Außeneinheit



Vergoldete Lamellen der Außeneinheit



Vergoldete Lamellen der Inneneinheit



Lamellen aus hydrophilem Aluminium



Super EMC



Automatischer Neustart



C-Smart Premium Crystal

CCW Serie

AUX-09/12/18/24CCW



Model		AUX-09CCW	AUX-12CCW	AUX-18CCW	AUX-24CCW	
Kühlleistung	[kW]	2,70 (0,60 - 4,00)	3,50 (0,65 - 4,10)	5,40 (1,30 - 5,90)	7,30 (1,80 - 7,40)	
Heizleistung	[kW]	3,30 (0,80 - 4,20)	4,20 (0,93 - 4,20)	5,80 (1,30 - 6,10)	7,40 (1,80 - 8,00)	
Stromversorgung	[V~,Hz,Ph]	220-240, 50, 1	220-240, 50, 1	220-240, 50, 1	220-240, 50, 1	
Betriebsstrom	Kühlung	[A]	3,30 (0,56 - 5,32)	4,20 (0,56 - 5,80)	6,40 (2,20 - 6,80)	7,90 (1,00 - 10,00)
	Heizung	[A]	3,90 (1,02 - 5,32)	4,80 (1,00 - 6,30)	6,10 (2,00 - 8,00)	10,5 (1,00 - 11,00)
Energieverbrauch	Kühlung	[W]	720 (100 - 1200)	870 (130 - 1550)	1430 (290 - 1950)	1700 (230 - 2300)
	Heizung	[W]	800 (200 - 1200)	1060 (230 - 1300)	1330 (250 - 1800)	2300 (230 - 2530)
Maximale Stromaufnahme	[A]	9,0	9,0	12,0	16,0	
Maximale Leistungsaufnahme	[W]	1600	1500	2400	3200	
SEER / SCOP	-	8,50 / 4,60	8,50 / 4,60	8,80 / 4,60	8,70 / 4,60	
Energieeffizienzklasse	Kühlung	-	A+++	A+++	A+++	A+++
	Heizung	-	A++	A++	A++	A++
Innengerät		AUX-09CCW/I	AUX-12CCW/I	AUX-18CCW/I	AUX-24CCW/I	
Luftstrom	[m³/h]	700/611/558/504	650/580/550/500	1060/900/800/650	1300/1200/1010/870	
Schalldruckpegel	[dB(A)]	54	56	56	62	
Schalldruckpegel	[dB(A)]	19 - 41	20 - 42	21 - 49	22 - 51	
Abmessungen des Innengeräts	[mm]	774 x 299 x 202	834 x 299 x 202	1145 x 331 x 230	1145 x 331 x 230	
Gewicht des Innengeräts	[kg]	8,0	8,5	13,0	14,0	
Außengerät		AUX-09CCW/O	AUX-12CCW/O	AUX-18CCW/O	AUX-24CCW/O	
Kältemittel	Typ	-	R32	R32	R32	
	Werksbefüllung (bis 5 m)	[g]	550	600	1030	1200
	Zusätzliche Befüllung	[g/m]	20	20	20	30
Schalldruckpegel	[dB(A)]	61	62	63	65	
Schalldruckpegel	[dB(A)]	51	51	53	54	
Abmessungen des Außengeräts	[mm]	710 x 280 x 530	710 x 280 x 530	785 x 300 x 555	900 x 350 x 700	
Gewicht des Außengeräts	[kg]	22,5	24,5	28,5	41,0	
Betrieb des Außengeräts (Außentemperatur)	Kühlung	[°C]	-10	-10	-10	-10
	Heizung	[°C]	-30	-30	-30	-30
Rohranschlüsse (Durchmesser)	Flüssigkeit	[Zoll]	1/4	1/4	1/4	1/4
	Gas	[Zoll]	3/8	3/8	1/2	5/8
Maximale Rohrleitungslänge	[m]	20	20	25	25	
Maximaler Höhenunterschied	[m]	10	10	10	15	



Drahtloser Controller Typ C

Wi-Fi 2.0 Steuerungsmodul

Klimaanlagen enthalten fluorierte Treibhausgase R32.

Wir behalten uns das Recht vor, Fehler in Beschreibungen, Aussehen, Funktionen und technischen Parametern sowie in den Maßzeichnungen aufgrund der ständigen Weiterentwicklung unserer Geräte zu beheben.

C-Smart Premium Onyx

AUX-09/12/18/24CCB



Die Klimaanlage C-Smart Premium Onyx vereint Eleganz im modernen Stil und hebt sich durch fortschrittliche Technologien hervor

C-Smart Premium Onyx ist eine einzigartige Kombination aus innovativem Design und fortschrittlicher Technologie, die moderne Räume perfekt ergänzt. In schwarzer Ausführung zieht das Gerät mit seinem glänzenden Frontpanel die Aufmerksamkeit auf sich, das im Kontrast zur subtilen, matten Gehäuseoberfläche steht.



GESUNDHEIT



UV-Sterilisation



Sterilisation bei 57°C



Selbstreinigungsfunktion



Antibakterieller Filter



Einstellung des Temperaturbereichs



PM2.5-Filter



Zusätzliche Luftfilter



Schutzfunktion gegen Schimmel



Washbarer Luftfilter

ÖKOLOGIE



Kältemittel R32



Ökonomischer Betriebsmodus



Standby-Modus 0,3W

BEQUEMLICHKEIT



Selbstdiagnosefunktion



24h-Zeitschaltuhr



LED-Display



Zweiseitiger Kondensat-abfluss



Integriertes Wi-Fi-Modul



Drahtloser Controller



Heizung bei -30°C

KOMFORT



4D-Luftstrom



Vertikale Luft Jalousien Bewegung



Horizontale Luft Jalousien Bewegung



Anti-Cold-Air-Funktion



Nachtmodus

KOMFORT



I FEEL-Funktion



Turbo-Funktion



Automatikmodus



Kühlmodus



Heizmodus



Heizmodus 8°C



Entfeuchtungsmodus



Ventilatormodus



Silent-Modus



Einfache und schnelle Installation

TECHNOLOGIE



Inverter-Technologie



Heizung der Außeneinheit-Tropfschale



Intelligentes Abtauen



Korrosionsbeständige Außeneinheit



Vergoldete Lamellen der Außeneinheit



Vergoldete Lamellen der Inneneinheit



Lamellen aus hydrophilem Aluminium



Super EMC



Automatischer Neustart



C-Smart Premium Onyx

CCB Serie

AUX-09/12/18/24CCB



Model		AUX-09CCB	AUX-12CCB	AUX-18CCB	AUX-24CCB	
Kühlleistung	[kW]	2,70 (0,60 - 4,00)	3,50 (0,65 - 4,10)	5,40 (1,30 - 5,90)	7,30 (1,80 - 7,40)	
Heizleistung	[kW]	3,30 (0,80 - 4,20)	4,20 (0,93 - 4,20)	5,80 (1,30 - 6,10)	7,40 (1,80 - 8,00)	
Stromversorgung	[V~,Hz,Ph]	220-240, 50, 1	220-240, 50, 1	220-240, 50, 1	220-240, 50, 1	
Betriebsstrom	Kühlung	[A]	3,30 (0,56 - 5,32)	4,20 (0,56 - 5,80)	6,40 (2,20 - 6,80)	7,90 (1,00 - 10,00)
	Heizung	[A]	3,90 (1,02 - 5,32)	4,80 (1,00 - 6,30)	6,10 (2,00 - 8,00)	10,5 (1,00 - 11,00)
Energieverbrauch	Kühlung	[W]	720 (100 - 1200)	870 (130 - 1550)	1430 (290 - 1950)	1700 (230 - 2300)
	Heizung	[W]	800 (200 - 1200)	1060 (230 - 1300)	1330 (250 - 1800)	2300 (230 - 2530)
Maximale Stromaufnahme	[A]	9,0	9,0	12,0	16,0	
Maximale Leistungsaufnahme	[W]	1600	1500	2400	3200	
SEER / SCOP	-	8,50 / 4,60	8,50 / 4,60	8,80 / 4,60	8,70 / 4,60	
Energieeffizienzklasse	Kühlung	-	A+++	A+++	A+++	A+++
	Heizung	-	A++	A++	A++	A++
Innengerät		AUX-09CCB/I	AUX-12CCB/I	AUX-18CCB/I	AUX-24CCB/I	
Luftstrom	[m³/h]	700/611/558/504	650/580/550/500	1060/900/800/650	1300/1200/1010/870	
Schalldruckpegel	[dB(A)]	54	56	56	62	
Schalldruckpegel	[dB(A)]	19 - 41	20 - 42	21 - 49	22 - 51	
Abmessungen des Innengeräts	[mm]	774 x 299 x 202	834 x 299 x 202	1145 x 331 x 230	1145 x 331 x 230	
Gewicht des Innengeräts	[kg]	8,0	8,5	13,0	14,0	
Außengerät		AUX-09CCB/O	AUX-12CCB/O	AUX-18CCB/O	AUX-24CCB/O	
Kältemittel	Typ	-	R32	R32	R32	
	Werksbefüllung (bis 5 m)	[g]	550	600	1030	1200
	Zusätzliche Befüllung	[g/m]	20	20	20	30
Schalldruckpegel	[dB(A)]	61	62	63	65	
Schalldruckpegel	[dB(A)]	51	51	53	54	
Abmessungen des Außengeräts	[mm]	710 x 280 x 530	710 x 280 x 530	785 x 300 x 555	900 x 350 x 700	
Gewicht des Außengeräts	[kg]	22,5	24,5	28,5	41,0	
Betrieb des Außengeräts (Außentemperatur)	Kühlung	[°C]	-10	-10	-10	-10
	Heizung	[°C]	-30	-30	-30	-30
Rohranschlüsse (Durchmesser)	Flüssigkeit	[Zoll]	1/4	1/4	1/4	1/4
	Gas	[Zoll]	3/8	3/8	1/2	5/8
Maximale Rohrleitungslänge	[m]	20	20	25	25	
Maximaler Höhenunterschied	[m]	10	10	10	15	



Drahtloser Controller Typ C

Wi-Fi 2.0 Steuerungsmodul

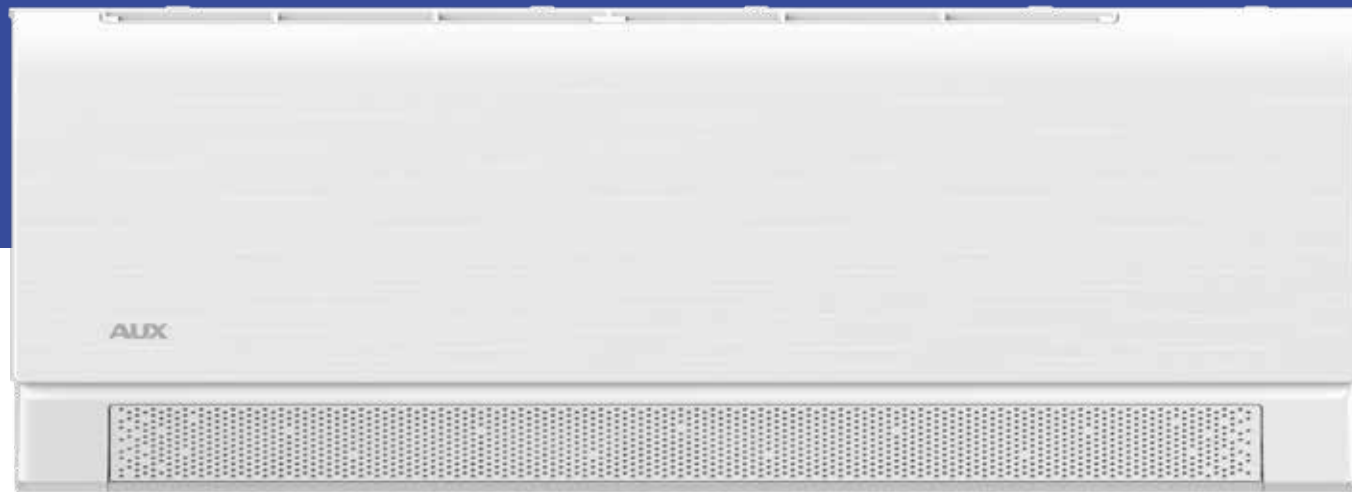
Klimaanlagen enthalten fluoridierte Treibhausgase R32.

Wir behalten uns das Recht vor, Fehler in Beschreibungen, Aussehen, Funktionen und technischen Parametern sowie in den Maßzeichnungen aufgrund der ständigen Weiterentwicklung unserer Geräte zu beheben.

C-Smart White

AUX-09/12/18/24CAA

AUX-18/24CA



Die C-Smart-Serie ist eine perfekte Kombination aus modernem Design und innovativen Funktionen, die für Komfort, Eleganz und außergewöhnliche Ästhetik entwickelt wurde

Die Klimaanlage der C-Smart White Serie sind mit einem fortschrittlichen Luftstromsystem dank innovativer Mikroöffnungstechnologie ausgestattet. In Kombination mit einem Paket innovativer Funktionen und außergewöhnlichem Design sind die C-Smart Klimaanlage ein perfektes dekoratives Element, das den Stil moderner Innenräume unterstreicht.



GESUNDHEIT



UV-Sterilisation



Sterilisation bei 57°C



Selbstreinigungsfunktion



Antibakterieller Filter



Einstellung des Temperaturbereichs



PM2.5-Filter



Zusätzliche Luftfilter



Schutzfunktion gegen Schimmel



Washbarer Luftfilter

ÖKOLOGIE



Kältemittel R32



Ökonomischer Betriebsmodus



Standby-Modus 0,3W

BEQUEMLICHKEIT



Selbstdiagnosefunktion



24h-Zeitschaltuhr



LED-Display



Zweiseitiger Kondensat-abfluss



Integriertes Wi-Fi-Modul



Drahtloser Controller



Heizung bei -25°C

KOMFORT



4D-Luftstrom



Vertikale Luft Jalousien Bewegung



Horizontale Luft Jalousien Bewegung



Anti-Cold-Air-Funktion



Nachtmodus

KOMFORT



I FEEL-Funktion



Turbo-Funktion



Automatikmodus



Kühlmodus



Heizmodus



Heizmodus 8°C



Entfeuchtungsmodus



Ventilatormodus



Silent-Modus



Einfache und schnelle Installation

TECHNOLOGIE



Inverter-Technologie



Heizung der Außeneinheit-Tropfschale



Intelligentes Abtauen



Korrosionsbeständige Außeneinheit



Vergoldete Lamellen der Außeneinheit



Vergoldete Lamellen der Inneneinheit



Lamellen aus hydrophilem Aluminium



Super EMC



Automatischer Neustart



C-Smart White

CAA Serie

AUX-09/12/18/24CAA AUX-18/24CA



Model		AUX-09CAA	AUX-12CAA	AUX-18CAA AUX-18CA	AUX-24CAA AUX-24CA
Kühlleistung	[kW]	2,75 (0,60 - 4,00)	3,50 (0,80 - 4,20)	5,40 (1,30 - 5,90)	7,30 (1,80 - 7,40)
Heizleistung	[kW]	3,20 (0,80 - 4,20)	3,85 (1,00 - 4,20)	5,60 (1,30 - 6,00)	7,30 (1,80 - 7,40)
Stromversorgung	[V~,Hz,Ph]	220-240, 50, 1	220-240, 50, 1	220-240, 50, 1	220-240, 50, 1
Betriebsstrom	Kühlung	[A]	3,70 (0,56 - 5,32)	5,50 (0,70 - 7,80)	7,30 (2,20 - 9,30)
	Heizung	[A]	4,00 (1,02 - 5,32)	5,90 (1,50 - 8,00)	6,90 (2,00 - 8,00)
Energieverbrauch	Kühlung	[W]	780 (100 - 1200)	1180 (100 - 1600)	1650 (290 - 2100)
	Heizung	[W]	840 (200 - 1200)	1100 (300 - 1600)	1550 (250 - 1800)
Maximale Stromaufnahme	[A]	9,0	9,5	12,0	16,0
Maximale Leistungsaufnahme	[W]	1600	1900	2400	3400
SEER / SCOP	-	7,60 / 4,20	7,10 / 4,10	7,00 / 4,10	6,90 / 4,20
Energieeffizienzklasse	Kühlung	-	A++	A++	A++
	Heizung	-	A+	A+	A+
Innengerät		AUX-09CAA/I	AUX-12CAA/I	AUX-18CAA/I AUX-18CA/I	AUX-24CAA/I AUX-24CA/I
Luftstrom	[m³/h]	650/570/515/460	650/570/515/460	900/800/750/650	1300/1200/1010/870
Schalldruckpegel	[dB(A)]	53	53	58	62
Schalldruckpegel	[dB(A)]	19 - 39	20 - 41	21 - 48	22 - 50
Abmessungen des Innengeräts	[mm]	774 x 298 x 202	774 x 298 x 202	997 x 312 x 222	1145 x 331 x 230
Gewicht des Innengeräts	[kg]	7,5	8,0	11,0	13,0
Außengerät		AUX-09CAA/O	AUX-12CAA/O	AUX-18CAA/O AUX-18CA/O	AUX-24CAA/O AUX-24CA/O
Kältemittel	Typ	-	R32	R32	R32
	Werksbefüllung (bis 5 m)	[g]	550	600	1030
	Zusätzliche Befüllung	[g/m]	20	20	20
Schalldruckpegel	[dB(A)]	62	62	62	64
Schalldruckpegel	[dB(A)]	49	49	51	52
Abmessungen des Außengeräts	[mm]	710 x 280 x 530	710 x 280 x 530	785 x 300 x 555	900 x 350 x 700
Gewicht des Außengeräts	[kg]	23,0	23,0	28,5	39,0
Betrieb des Außengeräts (Außentemperatur)	Kühlung	[°C]	-10	-10	-10
	Heizung	[°C]	-25	-25	-25
Rohranschlüsse (Durchmesser)	Flüssigkeit	[Zoll]	1/4	1/4	1/4
	Gas	[Zoll]	3/8	3/8	1/2
Maximale Rohrleitungslänge	[m]	20	20	20	25
Maximaler Höhenunterschied	[m]	10	10	10	15



Drahtloser Controller Typ C

Wi-Fi 2.0 Steuerungsmodul

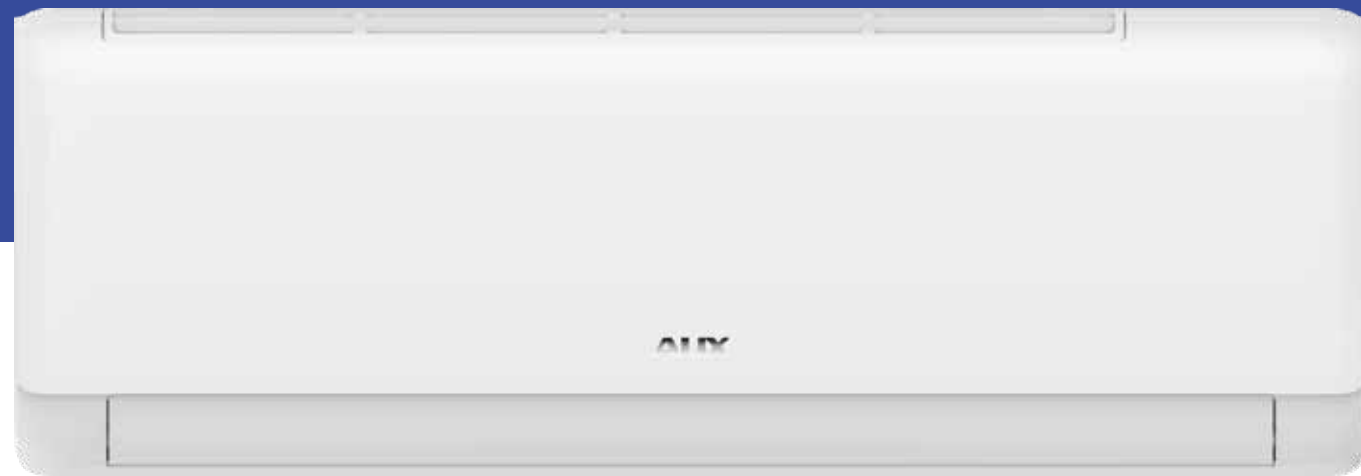
Klimaanlagen enthalten fluorierte Treibhausgase R32.

Wir behalten uns das Recht vor, Fehler in Beschreibungen, Aussehen, Funktionen und technischen Parametern sowie in den Maßzeichnungen aufgrund der ständigen Weiterentwicklung unserer Geräte zu beheben.

Q-Smart Plus II

AUX-09/18/Q2C

AUX-12/24/QC



Q-Smart Plus II vereint fortschrittliche Technologien mit hoher Qualität und ästhetischer Verarbeitung

Die Klimaanlage Q-Smart Plus II zeichnet sich durch ein ausgezeichnetes Design aus, das bis ins kleinste Detail durchdacht ist. Entworfen im Einklang mit den neuesten Einrichtungstrends, fügt sie sich perfekt in den eleganten Stil moderner Innenräume ein und betont subtil deren Charme.



GESUNDHEIT



UV-Sterilisation



Sterilisation bei 57°C



Selbstreinigungsfunktion



Schutzfunktion gegen Schimmel



Filter mit hoher Dichte



Antibakterieller Filter



Zusätzliche Luftfilter



Washbarer Luftfilter

ÖKOLOGIE



Kältemittel R32



Ökonomischer Betriebsmodus



Standby-Modus 0,3W

BEQUEMLICHKEIT



Selbstdiagnosefunktion



24h-Zeitschaltuhr



LED-Display



Zweiseitiger Kondensatabfluss



Integriertes Wi-Fi-Modul



Drahtloser Controller



Heizung bei -20°C

KOMFORT



4D-Luftstrom



Vertikale Luft Jalousien Bewegung



Horizontale Luft Jalousien Bewegung



Anti-Cold-Air-Funktion



Nachtmodus

KOMFORT



I FEEL-Funktion



Turbo-Funktion



Automatikmodus



Kühlmodus



Heizmodus



Heizmodus 8°C



Entfeuchtungsmodus



Silent-Modus



Ventilatormodus



Schnelle Kühlung / Heizung

TECHNOLOGIE



Inverter-Technologie



Heizung der Außeneinheit-Tropfschale



Intelligentes Abtauen



Korrosionsbeständige Außeneinheit



Vergoldete Lamellen der Außeneinheit



Vergoldete Lamellen der Inneneinheit



Lamellen aus hydrophilem Aluminium



Super EMC



Automatischer Neustart



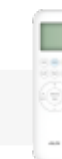
Q-Smart Plus II

QC Serie

AUX-09/18/Q2C AUX-12/24QC



Model		AUX-09Q2C	AUX-12QC	AUX-18Q2C	AUX-24QC	
Kühlleistung	[kW]	2,70 (0,60 - 3,80)	3,50 (0,80 - 4,10)	5,30 (1,30 - 5,70)	7,30 (1,80 - 7,40)	
Heizleistung	[kW]	3,00 (0,80 - 4,20)	3,80 (1,00 - 4,10)	5,40 (1,30 - 5,50)	7,30 (1,80 - 8,00)	
Stromversorgung	[V~,Hz,Ph]	220-240, 50, 1	220-240, 50, 1	220-240, 50, 1	220-240, 50, 1	
Betriebsstrom	Kühlung	[A]	3,90	5,60	7,80	10,00
	Heizung	[A]	3,70	4,90	6,50	9,50
Energieverbrauch	Kühlung	[W]	830	1180	1650	2200
	Heizung	[W]	800	1100	1470	2200
Maximale Stromaufnahme	[A]	9,5	9,5	12,0	16,0	
Maximale Leistungsaufnahme	[W]	1800	1900	2500	3400	
SEER / SCOP	-	6,20 / 4,00	6,10 / 4,00	6,8 / 4,00	6,53 / 4,09	
Energieeffizienzklasse	Kühlung	-	A++	A++	A++	A++
	Heizung	-	A+	A+	A+	A+
Innengerät		AUX-09Q2C/I	AUX-12QC/I	AUX-18Q2C/I	AUX-24QC/I	
Luftstrom	[m³/h]	600	600	950	1300	
Schalldruckpegel	[dB(A)]	38/31/27/22/19	38/32/29/23/20	41/32/31/26/23	38/36/33/31/23	
Schalldruckpegel	[dB(A)]	44/40/39/31/24	44/40/36/32/23	43/40/37/35/30	48/43/40/37/28	
Abmessungen des Innengeräts	[mm]	762 x 295 x 200	762 x 295 x 200	960 x 316 x 212	1089 x 328 x 227	
Gewicht des Innengeräts	[kg]	7,3	7,5	11,5	12,5	
Außengerät		AUX-09Q2C/O	AUX-12QC/O	AUX-18Q2C/O	AUX-24QC/O	
Kältemittel	Typ	-	R32	R32	R32	R32
	Werksbefüllung (bis 5 m)	[g]	550	560	850	1300
	Zusätzliche Befüllung	[g/m]	20	20	20	30
Schalldruckpegel	[dB(A)]	51	52	56	58	
Schalldruckpegel	[dB(A)]	64	64	62	66	
Abmessungen des Außengeräts	[mm]	710 x 280 x 530	710 x 280 x 530	785 x 300 x 555	900 x 350 x 700	
Gewicht des Außengeräts	[kg]	21,5	22,5	27	39	
Betrieb des Außengeräts (Außentemperatur)	Kühlung	[°C]	-10	-10	-10	-10
	Heizung	[°C]	-20	-20	-20	-20
Rohranschlüsse (Durchmesser)	Flüssigkeit	[Zoll]	1/4	1/4	1/4	1/4
	Gas	[Zoll]	3/8	3/8	1/2	5/8
	Kondensat	[mm]	16	16	16	18
Maximale Rohrleitungslänge	[m]	20	20	25	25	
Maximaler Höhenunterschied	[m]	10	10	10	15	



Drahtloser Controller Typ T

Wi-Fi 2.0 Steuerungsmodul

Klimaanlagen enthalten fluorierte Treibhausgase R32.

Wir behalten uns das Recht vor, Fehler in Beschreibungen, Aussehen, Funktionen und technischen Parametern sowie in den Maßzeichnungen aufgrund der ständigen Weiterentwicklung unserer Geräte zu beheben.

Q-Smart Eco

AUX-09/12/18/24QG



Die Klimaanlage Q-Smart Eco sind wirtschaftliche Einheiten mit modernem Design und optimalen Betriebsparametern

Die Invertertechnologie und die Energieeffizienzklasse A++ garantieren hohe Energieeinsparungen und Zuverlässigkeit. Als Basismodell in der AUX-Geräteserie für den Wohnbereich überraschen die Q-Smart Eco Einheiten mit einer Vielzahl von Funktionen – darunter Selbstreinigungsfunktion, Turbo-Modus, Timer, intelligente Temperaturmessfunktion „I FEEL“, Ionisator und WiFi-Steuerung.



GESUNDHEIT



UV-Sterilisation



Sterilisation bei 57°C



Selbstreinigungsfunktion



Schutzfunktion gegen Schimmel



Filter mit hoher Dichte



Antibakterieller Filter



Zusätzliche Luftfilter



Washbarer Luftfilter

ÖKOLOGIE



Kältemittel R32



Ökonomischer Betriebsmodus



Standby-Modus 0,3W

BEQUEMLICHKEIT



Selbstdiagnosefunktion



24h-Zeit-schaltuhr



LED-Display



Zweiseitiger Kondensat-abfluss



Integriertes Wi-Fi-Modul



Drahtloser Controller



Heizung bei -15°C

KOMFORT



4D-Luft-strom



Vertikale Luft Jalousien Bewegung



Horizontale Luft Jalousien Bewegung



Anti-Cold-Air-Funktion



Nachtmodus

KOMFORT



I FEEL-Funktion



Turbo-Funktion



Automatik-modus



Kühlmodus



Heizmodus



Heizmodus 8°C



Entfeuch-tungsmodus



Silent-Modus



Ventilator-modus



Schnelle Kühlung / Heizung

TECHNOLOGIE



Inverter-Technologie



Intelligentes Abtauen



Korrosions-beständige Außeneinheit



Vergoldete Lamellen der Außeneinheit



Vergoldete Lamellen der Inneneinheit



Lamellen aus hydrophilem Aluminium



Super EMC



Automatischer Neustart



Q-Smart Eco

QG Serie

AUX-09/12/18/24QG



Model		AUX-09QG	AUX-12QG	AUX-18QG	AUX-24QG	
Kühlleistung	[kW]	2,70 (0,60 - 3,80)	3,50 (0,80 - 4,10)	5,30 (1,30 - 5,70)	7,20 (1,80 - 7,30)	
Heizleistung	[kW]	3,00 (0,80 - 4,20)	3,80 (1,00 - 4,20)	5,40 (1,30 - 5,50)	7,20 (1,80 - 7,40)	
Stromversorgung	[V~,Hz,Ph]	220-240, 50, 1	220-240, 50, 1	220-240, 50, 1	220-240, 50, 1	
Betriebsstrom	Kühlung	[A]	3,90 (0,70 - 7,80)	5,60 (0,70 - 7,80)	7,80 (2,20 - 9,30)	11,0 (1,50 - 13,00)
	Heizung	[A]	3,70 (1,50 - 8,00)	4,90 (1,50 - 8,00)	6,50 (2,00 - 8,00)	10,0 (1,50 - 12,00)
Energieverbrauch	Kühlung	[W]	830 (100 - 1600)	1180 (100 - 1600)	1650 (290 - 2100)	2300 (300 - 3400)
	Heizung	[W]	800 (300 - 1600)	1100 (300 - 1600)	1470 (250 - 1800)	2300 (300 - 3400)
Maximale Stromaufnahme	[A]	9,5	9,5	12,0	16,0	
Maximale Leistungsaufnahme	[W]	1800	1900	2500	3400	
SEER / SCOP	-	6,20 / 4,00	6,20 / 4,00	6,80 / 4,00	6,10 / 4,00	
Energieeffizienzklasse	Kühlung	-	A++	A++	A++	A++
	Heizung	-	A+	A+	A+	A+
Innengerät		AUX-09QG/I	AUX-12QG/I	AUX-18QG/I	AUX-24QG/I	
Luftstrom	[m³/h]	620/580/480/430	600/550/500/400	1230/1080/970/850	1300/1200/1010/870	
Schalldruckpegel	[dB(A)]	38/31/27/22/19	38/32/29/23/20	41/32/31/26/23	38/36/33/31/23	
Schalldruckpegel	[dB(A)]	44/40/39/31/24	44/40/36/32/23	43/40/37/35/30	48/43/40/37/28	
Abmessungen des Innengeräts	[mm]	762 x 295 x 200	762 x 295 x 200	960 x 315 x 222	1089 x 328 x 227	
Gewicht des Innengeräts	[kg]	7,4	8,0	11,5	13,0	
Außengerät		AUX-09QG/O	AUX-12QG/O	AUX-18QG/O	AUX-24QG/O	
Kältemittel	Typ	-	R32	R32	R32	
	Werksbefüllung (bis 5 m)	[g]	550	560	850	1300
	Zusätzliche Befüllung	[g/m]	20	20	20	30
Schalldruckpegel	[dB(A)]	51	52	53	58	
Schalldruckpegel	[dB(A)]	61	62	62	63	
Abmessungen des Außengeräts	[mm]	710 x 280 x 530	710 x 280 x 530	785 x 300 x 555	900 x 350 x 700	
Gewicht des Außengeräts	[kg]	21,5	21,0	27,0	31,5	
Betrieb des Außengeräts (Außentemperatur)	Kühlung	[°C]	-10	-10	-10	-10
	Heizung	[°C]	-15	-15	-15	-15
Rohranschlüsse (Durchmesser)	Flüssigkeit	[Zoll]	1/4	1/4	1/4	1/4
	Gas	[Zoll]	3/8	3/8	1/2	5/8
	Kondensat	[mm]	16	16	16	18
Maximale Rohrleitungslänge	[m]	20	20	20	25	
Maximaler Höhenunterschied	[m]	10	10	10	15	



Drahtloser Controller Typ T

Wi-Fi 2.0 Steuerungsmodul

Klimaanlagen enthalten fluoridierte Treibhausgase R32.

Wir behalten uns das Recht vor, Fehler in Beschreibungen, Aussehen, Funktionen und technischen Parametern sowie in den Maßzeichnungen aufgrund der ständigen Weiterentwicklung unserer Geräte zu beheben.

Q-Smart Premium Grey

AUX-09/12/18/24QB



Q-Smart Premium Grey kombiniert fortschrittliche Technologie mit einem eleganten Gehäuse in einzigartigem Grau und bietet zugleich zahlreiche praktische Funktionen

Das elegante, grafitfarbene Gehäuse, das verchromtes Silber imitiert, ist eine ideale Wahl für diejenigen, die nach unkonventionellen Farbvarianten suchen. Dieses Modell wird zu einem kräftigen Farbakzent, der den Räumen Charakter verleiht.



GESUNDHEIT



UV-Sterilisation



Sterilisation bei 57°C



Selbstreinigungsfunktion



Schutzfunktion gegen Schimmel



Filter mit hoher Dichte



Antibakterieller Filter



PM2.5-Filter



Zusätzliche Luftfilter



Waschbarer Luftfilter



Kältemittel R32



Ökonomischer Betriebsmodus



Standby-Modus 0,3W

ÖKOLOGIE

BEQUEMLICHKEIT



Selbstdiagnosefunktion



24h-Zeit-schaltuhr



LED-Display



Zweiseitiger Kondensat-abfluss



Integriertes Wi-Fi-Modul



Drahtloser Controller



Heizung bei -22°C



4D-Luft-strom



Vertikale Luft Jalousien Bewegung



Horizontale Luft Jalousien Bewegung



Anti-Cold-Air-Funktion



Nachtmodus

KOMFORT

KOMFORT



I FEEL-Funktion



Turbo-Funktion



Automatik-modus



Kühlmodus



Heizmodus



Heizmodus 8°C



Entfeuch-tungsmodus



Silent-Modus



Ventilator-modus



Einfache und schnelle Installation

TECHNOLOGIE



Inverter-Technologie



Heizung der Außeneinheit-Tropfschale



Intelligentes Abtauen



Korrosions-beständige Außeneinheit



Vergoldete Lamellen der Außeneinheit



Vergoldete Lamellen der Inneneinheit



Lamellen aus hydrophilem Aluminium



Super EMC



Automatischer Neustart



Q-Smart Premium Grey

QB Serie

AUX-09/12/18/24QB



Model		AUX-09QB	AUX-12QB	AUX-18QB	AUX-24QB
Kühlleistung	[kW]	2,70 (0,60 - 3,80)	3,50 (0,80 - 4,10)	5,40 (1,30 - 5,80)	6,70 (1,80 - 7,40)
Heizleistung	[kW]	3,00 (0,80 - 4,20)	3,80 (1,00 - 4,20)	5,60 (1,30 - 6,00)	7,20 (1,80 - 8,20)
Stromversorgung	[V~,Hz,Ph]	220-240, 50, 1	220-240, 50, 1	220-240, 50, 1	220-240, 50, 1
Betriebsstrom	Kühlung	[A]	3,80	5,60	7,50
	Heizung	[A]	4,10	4,90	7,00
Energieverbrauch	Kühlung	[W]	800	1180	1700
	Heizung	[W]	850	1100	1600
Maximale Stromaufnahme	[A]	9,5	9,5	12,0	16,0
Maximale Leistungsaufnahme	[W]	1900	1900	2400	3400
SEER / SCOP	-	6,1 / 4,0	6,1 / 4,0	7,3 / 4,3	6,1 / 4,0
Energieeffizienzklasse	Kühlung	-	A++	A++	A++
	Heizung	-	A+	A+	A+
Innengerät		AUX-09QB/I	AUX-12QB/I	AUX-18QB/I	AUX-24QB/I
Luftstrom	[m³/h]	600	600	950	1300
Schalldruckpegel	[dB(A)]	38/31/27/22/19	38/32/29/23/20	41/32/31/26/23	38/36/33/31/23
Schalldruckpegel	[dB(A)]	44/40/39/31/24	44/40/36/32/23	43/40/37/35/30	48/43/40/37/28
Abmessungen des Innengeräts	[mm]	761 x 296 x 198	761 x 296 x 198	960 x 315 x 220	1089 x 327 x 225
Gewicht des Innengeräts	[kg]	7,5	7,5	11,0	12,5
Außengerät		AUX-09QB/O	AUX-12QB/O	AUX-18QB/O	AUX-24QB/O
Kältemittel	Typ	-	R32	R32	R32
	Werksbefüllung (bis 5 m)	[g]	560	560	1030
	Zusätzliche Befüllung	[g/m]	15	15	20
Schalldruckpegel	[dB(A)]	52	52	56	58
Schalldruckpegel	[dB(A)]	64	64	62	66
Abmessungen des Außengeräts	[mm]	710 x 280 x 530	710 x 280 x 530	785 x 300 x 555	900 x 350 x 700
Gewicht des Außengeräts	[kg]	22,5	22,5	28	39
Betrieb des Außengeräts (Außentemperatur)	Kühlung	[°C]	-10	-10	-10
	Heizung	[°C]	-22	-22	-22
Rohranschlüsse (Durchmesser)	Flüssigkeit	[Zoll]	1/4	1/4	1/4
	Gas	[Zoll]	3/8	3/8	1/2
	Kondensat	[mm]	16	16	16
Maximale Rohrleitungslänge	[m]	20	20	20	25
Maximaler Höhenunterschied	[m]	10	10	10	15



Drahtloser Controller Typ T

Wi-Fi 2.0 Steuerungsmodul

Klimaanlagen enthalten fluoridierte Treibhausgase R32.

Wir behalten uns das Recht vor, Fehler in Beschreibungen, Aussehen, Funktionen und technischen Parametern sowie in den Maßzeichnungen aufgrund der ständigen Weiterentwicklung unserer Geräte zu beheben.

J-Smart

AUX-09/12/18/24J20



Die J-Smart-Serie vereint innovative Konstruktionslösungen mit minimalistischen, einzigartigen Designs

Die Einheiten verfügen unter anderem über ein verstärktes, stoßfestes Gehäuse mit abnehmbarem unteren Deckel, patentierte vertikale Luftjalousien in Fischflossenform und eine doppelschichtige horizontale Luftjalousie, die den Luftstrom perfekt an den Betriebsmodus des Geräts anpasst. Das weiße Gehäuse mit schlichter Form und mattem Finish fügt sich gut in die aktuellen Designtrends ein.

R32

UV

A++

KÜHLUNG

A+

HEIZUNG

KLIMAAANLAGE

5

JAHRE GARANTIE

KOMPRESSOR

10

JAHRE GARANTIE



GESUNDHEIT

- UV-Sterilisation
- Sterilisation bei 57°C
- Selbstreinigungsfunktion
- Schutzfunktion gegen Schimmel
- Filter mit hoher Dichte
- Antibakterieller Filter
- PM2,5-Filter
- Zusätzliche Luftfilter
- Waschbarer Luftfilter

ÖKOLOGIE

- Kältemittel R32
- Ökonomischer Betriebsmodus
- Standby-Modus 0,3W

BEQUEMLICHKEIT

- Selbstdiagnosefunktion
- 24h-Zeitschaltuhr
- LED-Display
- Zweiseitiger Kondensatabfluss
- Integriertes Wi-Fi-Modul
- Drahtloser Controller
- Heizung bei -22°C

KOMFORT

- 4D-Luftstrom
- Vertikale Luft Jalousien Bewegung
- Horizontale Luft Jalousien Bewegung
- Anti-Cold-Air-Funktion
- Nachtmodus

KOMFORT

- I FEEL-Funktion
- Turbo-Funktion
- Automatikmodus
- Kühlmodus
- Heizmodus
- Heizmodus 8°C
- Entfeuchtungsmodus
- Silent-Modus
- Ventilatormodus

TECHNOLOGIE

- Inverter-Technologie
- Heizung der Außeneinheit-Tropfschale
- Intelligentes Abtauen
- Korrosionsbeständige Außeneinheit
- Vergoldete Lamellen der Außeneinheit
- Vergoldete Lamellen der Inneneinheit
- Lamellen aus hydrophilem Aluminium
- Super EMC
- Automatischer Neustart



J-Smart

J20 Serie

AUX-09/12/18/24J20



Model		AUX-09J20	AUX-12J20	AUX-18J20	AUX-24J20	
Kühlleistung	[kW]	2,70 (0,60 - 3,80)	3,50 (0,80 - 4,10)	5,30 (1,30 - 5,90)	7,20 (1,80 - 7,40)	
Heizleistung	[kW]	3,00 (0,80 - 4,20)	3,80 (1,00 - 4,20)	5,60 (1,30 - 6,00)	7,20 (1,80 - 8,00)	
Stromversorgung	[V~,Hz,Ph]	220-240, 50, 1	220-240, 50, 1	220-240, 50, 1	220-240, 50, 1	
Betriebsstrom	Kühlung	[A]	3,80	5,60	7,50	10,00
	Heizung	[A]	4,10	4,90	7,00	9,50
Energieverbrauch	Kühlung	[W]	800	1180	1580	2200
	Heizung	[W]	850	1100	1550	2200
Maximale Stromaufnahme	[A]	9,5	9,5	12,0	16,0	
Maximale Leistungsaufnahme	[W]	1900	1900	2400	3400	
SEER / SCOP	-	6,20 / 4,00	6,19 / 4,03	7,00 / 4,19	6,53 / 4,09	
Energieeffizienzklasse	Kühlung	-	A++	A++	A++	A++
	Heizung	-	A+	A+	A+	A+
Innengerät		AUX-09J20/I	AUX-12J20/I	AUX-18J20/I	AUX-24J20/I	
Luftstrom	[m³/h]	600	600	850	1300	
Schalldruckpegel	[dB(A)]	38/31/27/22/19	38/32/29/23/20	41/32/31/26/23	38/36/33/31/23	
Schalldruckpegel	[dB(A)]	44/40/36/31/24	44/40/36/32/23	47/43/40/35/30	48/43/40/37/28	
Abmessungen des Innengeräts	[mm]	790 x 292 x 206	790 x 292 x 206	939 x 316 x 226	1126 x 329 x 232	
Gewicht des Innengeräts	[kg]	8,5	8,5	11,5	14,0	
Außengerät		AUX-09J20/O	AUX-12J20/O	AUX-18J20/O	AUX-24J20/O	
Kältemittel	Typ	-	R32	R32	R32	R32
	Werksbefüllung (bis 5 m)	[g]	560	560	1030	1300
	Zusätzliche Befüllung	[g/m]	15	15	25	25
Schalldruckpegel	[dB(A)]	55	56	56	58	
Schalldruckpegel	[dB(A)]	61	62	62	66	
Abmessungen des Außengeräts	[mm]	710 x 280 x 530	710 x 280 x 530	785 x 300 x 555	900 x 350 x 700	
Gewicht des Außengeräts	[kg]	22,5	22,5	28,0	49,0	
Betrieb des Außengeräts (Außentemperatur)	Kühlung	[°C]	-10	-10	-10	-10
	Heizung	[°C]	-22	-22	-22	-22
Rohranschlüsse (Durchmesser)	Flüssigkeit	[Zoll]	1/4	1/4	1/4	1/4
	Gas	[Zoll]	3/8	3/8	1/2	5/8
	Kondensat	[mm]	16	16	16	18
Maximale Rohrleitungslänge	[m]	20	20	25	25	
Maximaler Höhenunterschied	[m]	10	10	15	15	



Drahtloser Controller Typ T

Wi-Fi 2.0 Steuerungsmodul

Klimaanlagen enthalten fluoridierte Treibhausgase R32.

Wir behalten uns das Recht vor, Fehler in Beschreibungen, Aussehen, Funktionen und technischen Parametern sowie in den Maßzeichnungen aufgrund der ständigen Weiterentwicklung unserer Geräte zu beheben.

NEUE DIMENSION DER QUALITÄT

J-Smart Art

AUX-09/12/18/24JP



Die J-Smart Art Einheiten vereinen innovative Konstruktion mit beeindruckendem Design

Die Klimaanlage der J-Smart ART-Serie beeindruckt mit modernem Design. Das schlanke, schwarze Gehäuse passt perfekt zu jeder Einrichtung. Die matte Oberfläche des Gehäuses und das luxuriöse, spiegelnde Frontpanel ergänzen sich. Das minimalistische Design wird durch das versteckte LED-Display abgerundet, das nur bei eingeschaltetem Gerät sichtbar ist.



GESUNDHEIT



UV-Sterilisation



Sterilisation bei 57°C



Selbstreinigungsfunktion



Schutzfunktion gegen Schimmel



Filter mit hoher Dichte



Antibakterieller Filter



PM2.5-Filter



Zusätzliche Luftfilter



Washbarer Luftfilter

ÖKOLOGIE



Kältemittel R32



Ökonomischer Betriebsmodus



Standby-Modus 0,3W

BEQUEMLICHKEIT



Selbstdiagnosefunktion



24h-Zeit-schaltuhr



LED-Display



Zweiseitiger Kondensat-abfluss



Integriertes Wi-Fi-Modul



Drahtloser Controller



Heizung bei -22°C

KOMFORT



4D-Luft-strom



Vertikale Luft Jalousien Bewegung



Horizontale Luft Jalousien Bewegung



Anti-Cold-Air-Funktion



Nachtmodus

KOMFORT



I FEEL-Funktion



Turbo-Funktion



Automatik-modus



Kühlmodus



Heizmodus



Heizmodus 8°C



Entfeuch-tungsmodus



Silent-Modus



Ventilator-modus

TECHNOLOGIE



Inverter-Technologie



Heizung der Außeneinheit-Tropfschale



Intelligentes Abtauen



Korrosions-beständige Außeneinheit



Vergoldete Lamellen der Außeneinheit



Vergoldete Lamellen der Inneneinheit



Lamellen aus hydrophilem Aluminium



Super EMC



Automatischer Neustart



J-Smart Art

JP Serie

AUX-09/12/18/24JP



Model		AUX-09JP	AUX-12JP	AUX-18JP	AUX-24JP	
Kühlleistung	[kW]	2,70 (0,60 - 3,80)	3,50 (0,80 - 4,10)	5,30 (1,30 - 5,90)	7,20 (1,80 - 7,40)	
Heizleistung	[kW]	3,00 (0,80 - 4,20)	3,80 (1,00 - 4,20)	5,60 (1,30 - 6,00)	7,20 (1,80 - 8,00)	
Stromversorgung	[V~,Hz,Ph]	220-240, 50, 1	220-240, 50, 1	220-240, 50, 1	220-240, 50, 1	
Betriebsstrom	Kühlung	[A]	3,80	5,60	7,50	10,00
	Heizung	[A]	4,10	4,90	7,00	9,50
Energieverbrauch	Kühlung	[W]	800	1180	1580	2200
	Heizung	[W]	850	1100	1550	2200
Maximale Stromaufnahme	[A]	9,5	9,5	12,0	16,0	
Maximale Leistungsaufnahme	[W]	1900	1900	2400	3400	
SEER / SCOP	-	6,20 / 4,00	6,19 / 4,03	7,00 / 4,19	6,53 / 4,09	
Energieeffizienzklasse	Kühlung	-	A++	A++	A++	A++
	Heizung	-	A+	A+	A+	A+
Innengerät		AUX-09JP/I	AUX-12JP/I	AUX-18JP/I	AUX-24JP/I	
Luftstrom	[m³/h]	600	600	850	1300	
Schalldruckpegel	[dB(A)]	38/31/27/22/19	38/32/29/23/20	41/32/31/26/23	38/36/33/31/23	
Schalldruckpegel	[dB(A)]	44/40/36/31/24	44/40/36/32/23	47/43/40/35/30	48/43/40/37/28	
Abmessungen des Innengeräts	[mm]	806 x 291 x 220	806 x 291 x 220	951 x 316 x 234	1151 x 329 x 245	
Gewicht des Innengeräts	[kg]	8,5	8,5	11,5	14,0	
Außengerät		AUX-09JP/O	AUX-12JP/O	AUX-18JP/O	AUX-24JP/O	
Kältemittel	Typ	-	R32	R32	R32	R32
	Werksbefüllung (bis 5 m)	[g]	560	560	1030	1300
	Zusätzliche Befüllung	[g/m]	15	15	25	25
Schalldruckpegel	[dB(A)]	55	56	56	58	
Schalldruckpegel	[dB(A)]	61	62	62	66	
Abmessungen des Außengeräts	[mm]	710 x 280 x 530	710 x 280 x 530	785 x 300 x 555	900 x 350 x 700	
Gewicht des Außengeräts	[kg]	22,5	22,5	28,0	49,0	
Betrieb des Außengeräts (Außentemperatur)	Kühlung	[°C]	-10	-10	-10	-10
	Heizung	[°C]	-22	-22	-22	-22
Rohranschlüsse (Durchmesser)	Flüssigkeit	[Zoll]	1/4	1/4	1/4	1/4
	Gas	[Zoll]	3/8	3/8	1/2	5/8
	Kondensat	[mm]	16	16	16	18
Maximale Rohrleitungslänge	[m]	20	20	25	25	
Maximaler Höhenunterschied	[m]	10	10	15	15	



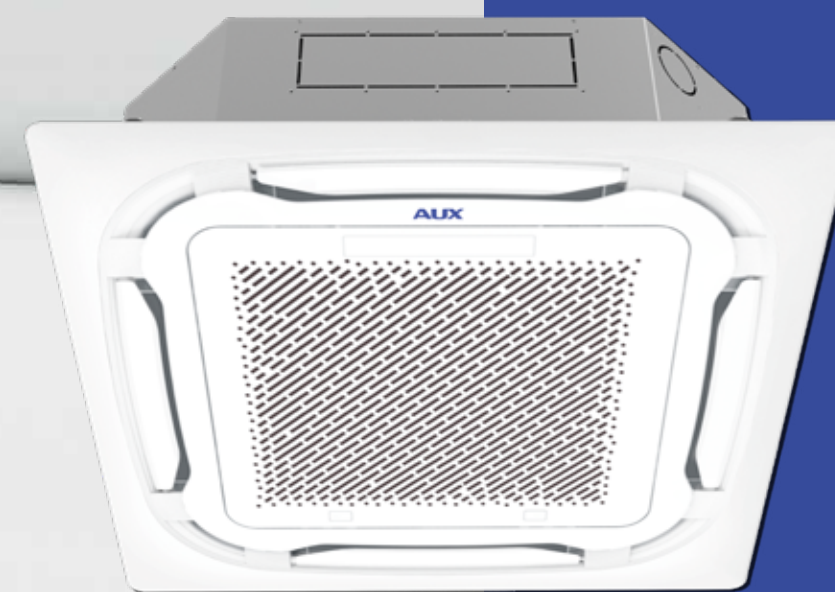
Drahtloser Controller Typ T

Wi-Fi 2.0 Steuerungsmodul

Klimaanlagen enthalten fluorierte Treibhausgase R32.

Wir behalten uns das Recht vor, Fehler in Beschreibungen, Aussehen, Funktionen und technischen Parametern sowie in den Maßzeichnungen aufgrund der ständigen Weiterentwicklung unserer Geräte zu beheben.

AUX
AIR CONDITIONER



Multi-
Klimaanlagen

Funktionenübersicht



	Freedom	J-Smart	J-Smart Art	Q-Smart Premium
GESUNDHEIT				
UV-Sterilisation				
Cold Plasma Ionisator	•	•	•	•
Selbstreinigungsfunktion	•	•	•	•
Schutzfunktion gegen Schimmel	•	•	•	•
Antibakterieller Filter	•	•	•	•
PM2,5-Filter	•	•	•	•
Waschbarer Luftfilter	•	•	•	•
Robuster Luftfilter				
Zusätzliche Luftfilter	•	•	•	•
BEQUEMLICHKEIT				
Selbstdiagnosefunktion	•	•	•	•
24H-Zeitschaltuhr	•	•	•	•
LED-Display	•	•	•	•
Zweiseitiger Kondensatabfluss	•	•	•	•
Integriertes Wi-Fi-Modul	•	•	•	•
Drahtloser Controller	•	•	•	•
Drahtgebundener Controller				
ÖKOLOGIE				
Kältemittel R32	•	•	•	•
Standby-Modus 0,3W	•	•	•	•
Ökonomischer Betriebsmodus		•	•	•

Wir behalten uns das Recht vor, Fehler in Beschreibungen, Aussehen, Funktionen und technischen Parametern sowie in den Maßzeichnungen aufgrund der ständigen Weiterentwicklung unserer Geräte zu beheben.



	Q-Smart Premium Grey	C-Smart	Boden-Deckeneinheiten	Kassettengeräte	Kanaleinheiten	Konsoleneinheiten
GESUNDHEIT						
UV-Sterilisation		•				
Cold Plasma Ionisator	•					
Selbstreinigungsfunktion	•	•				
Schutzfunktion gegen Schimmel	•	•				
Antibakterieller Filter	•	•				
PM2,5-Filter	•	•				
Waschbarer Luftfilter	•	•		•		•
Robuster Luftfilter			•		•	•
Zusätzliche Luftfilter	•	•				
BEQUEMLICHKEIT						
Selbstdiagnosefunktion	•	•				
24H-Zeitschaltuhr	•	•	•	•	•	•
LED-Display	•	•				
Zweiseitiger Kondensatabfluss	•	•				
Integriertes Wi-Fi-Modul	•	•				
Drahtloser Controller	•	•	•	•		•
Drahtgebundener Controller					•	
ÖKOLOGIE						
Kältemittel R32	•	•	•	•	•	•
Standby-Modus 0,3W	•	•				
Ökonomischer Betriebsmodus	•	•				

Wir behalten uns das Recht vor, Fehler in Beschreibungen, Aussehen, Funktionen und technischen Parametern sowie in den Maßzeichnungen aufgrund der ständigen Weiterentwicklung unserer Geräte zu beheben.

Funktionenübersicht



KOMFORT					
		Freedom	J-Smart	J-Smart Art	Q-Smart Premium
4D-Luftstrom		●	●	●	●
Vertikale Luft Jalousien Bewegung		●	●	●	●
Horizontale Luft Jalousien Bewegung		●	●	●	●
Anti-Cold-Air-Funktion		●	●	●	●
Nachtmodus		●	●	●	●
I FEEL-Funktion		●	●	●	●
Turbo-Funktion	Turbo	●	●	●	●
Automatikmodus	AUTO	●	●	●	●
Kühlmodus		●	●	●	●
Heizmodus		●	●	●	●
Schnelle Kühlung / Heizung					
Entfeuchtungsmodus		●	●	●	●
Ventilatormodus		●	●	●	●
Einfache und schnelle Installation			●	●	



Wir behalten uns das Recht vor, Fehler in Beschreibungen, Aussehen, Funktionen und technischen Parametern sowie in den Maßzeichnungen aufgrund der ständigen Weiterentwicklung unserer Geräte zu beheben.



KOMFORT						
	Q-Smart Premium Grey	C-Smart	Boden-Deckeneinheiten	Kassettengeräte	Kanaleinheiten	Konsoleneinheiten
4D-Luftstrom	●	●				
Vertikale Luft Jalousien Bewegung	●	●	●	●		●
Horizontale Luft Jalousien Bewegung	●	●				
Anti-Cold-Air-Funktion	●	●	●	●	●	●
Nachtmodus	●	●	●	●	●	●
I FEEL-Funktion	●	●	●	●	●	●
Turbo-Funktion	●	●	●	●	●	●
Automatikmodus	●	●	●	●	●	●
Kühlmodus	●	●	●	●	●	●
Heizmodus	●	●	●	●	●	●
Schnelle Kühlung / Heizung			●	●	●	●
Entfeuchtungsmodus	●	●	●	●	●	●
Ventilatormodus	●	●	●	●	●	●
Einfache und schnelle Installation		●				



Wir behalten uns das Recht vor, Fehler in Beschreibungen, Aussehen, Funktionen und technischen Parametern sowie in den Maßzeichnungen aufgrund der ständigen Weiterentwicklung unserer Geräte zu beheben.

Funktionenübersicht



TECHNOLOGIE		Freedom	J-Smart	J-Smart Art	Q-Smart Premium
Inverter-Technologie		●	●	●	●
Intelligentes Abtauen		●	●	●	●
Vergoldete Lamellen der Außeneinheit			●	●	●
Vergoldete Lamellen der Inneneinheit			●	●	●
Lamellen aus hydrophilem Aluminium		●	●	●	●
Super EMC		●	●	●	●
Automatischer Neustart		●	●	●	●
Kühlung bei niedrigen Temperaturen					



TECHNOLOGIE		Q-Smart Premium Grey	C-Smart	Boden-Deckeneinheiten	Kassettengeräte	Kanaleinheiten	Konsoleneinheiten
Inverter-Technologie		●	●	●	●	●	●
Intelligentes Abtauen		●	●	●	●	●	●
Vergoldete Lamellen der Außeneinheit			●				
Vergoldete Lamellen der Inneneinheit			●				
Lamellen aus hydrophilem Aluminium		●	●	●	●	●	●
Super EMC		●	●	●	●	●	●
Automatischer Neustart		●	●	●	●	●	●
Kühlung bei niedrigen Temperaturen				●	●	●	●




Wir behalten uns das Recht vor, Fehler in Beschreibungen, Aussehen, Funktionen und technischen Parametern sowie in den Maßzeichnungen aufgrund der ständigen Weiterentwicklung unserer Geräte zu beheben.

Wir behalten uns das Recht vor, Fehler in Beschreibungen, Aussehen, Funktionen und technischen Parametern sowie in den Maßzeichnungen aufgrund der ständigen Weiterentwicklung unserer Geräte zu beheben.



Funktions
Beschreibungen

ÖKOLOGISCHER KÄLTEMITTEL R32

 **Sicher,
Effizient,
Ökologisch**

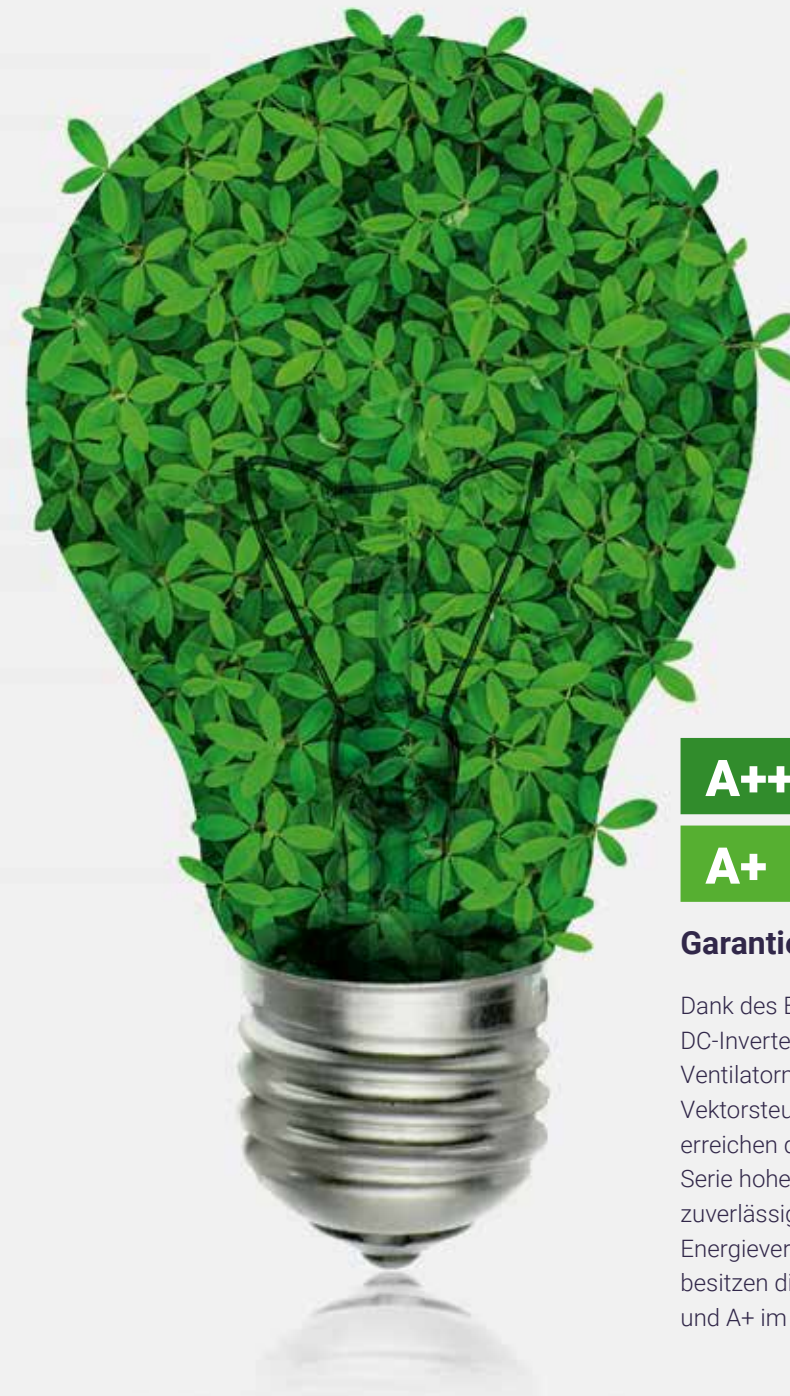
Alle AUX Klimaanlage der MULTI-Serie verwenden das umweltfreundliche Kältemittel R32, das im Vergleich zum bisher üblichen R410A eine höhere Effizienz und einen geringeren Treibhauseffekt aufweist. Zudem schadet es nicht der Ozonschicht.

IN SORGE UM UNSEREN PLANETEN

R32



Hohe Energieeffizienz



A++

A+

Garantie für energieeffizienten Betrieb

Dank des Einsatzes eines leistungsstarken DC-Inverterkompressors, eines verstellbaren Ventilatormotors und fortschrittlicher Vektorsteuerungstechnologie mit einer 180° Sinuswelle erreichen die AUX-Klimaanlagen der kommerziellen Serie hohe Energieeffizienzwerte, garantieren zuverlässigen und effizienten Betrieb bei geringem Energieverbrauch. Alle Klimaanlage der Multi-Serie besitzen die Energieeffizienzklasse A++ im Kühlmodus und A+ im Heizmodus.

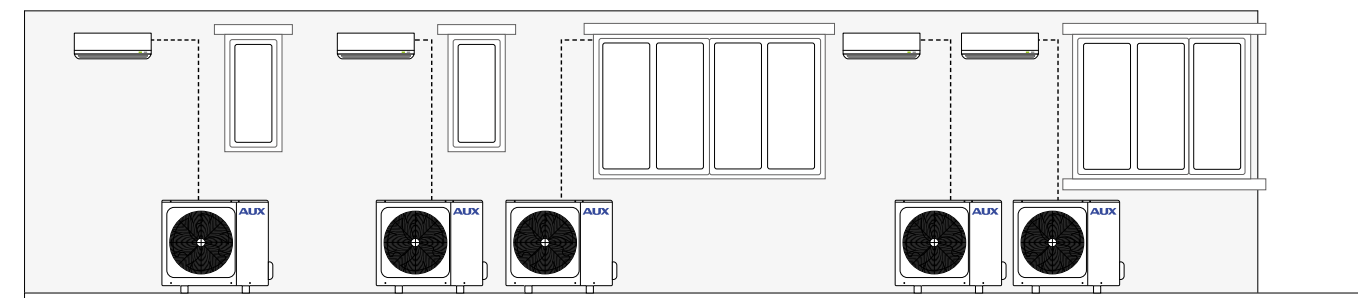
MULTI SPLIT SYSTEME

PLATZERSPARNIS BEI DER INSTALLATION UND HOHE FLEXIBILITÄT

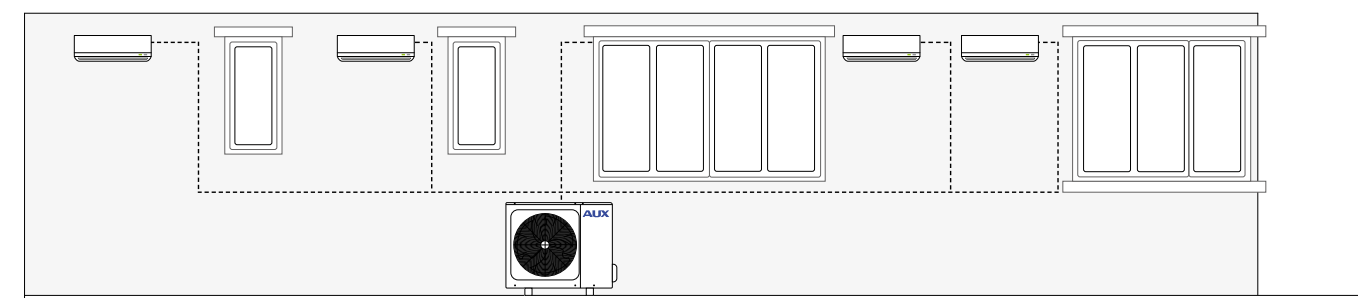
Das AUX Multi-Split-System ermöglicht den Anschluss von 2 bis 5 Inneneinheiten an ein Außengerät. Dies reduziert die Anzahl der benötigten Außeneinheiten im Vergleich zu Einzelsystemen und spart somit erheblichen Platz an Gebäudefassaden, Dächern und Balkonen. Außerdem müssen die Geräte nicht gleichzeitig installiert werden – das System kann im Laufe der Zeit um neue Inneneinheiten erweitert werden, wobei die Leistungsparameter des gesamten Klimaanlage-Systems beibehalten werden.

Flexible Klimaanlage für mehrere Räume

Das AUX Multi-Split-System ermöglicht die Installation von 2 bis 5 Inneneinheiten an einem Außengerät. Es stehen 6 Modelle von Außengeräten mit Kühlleistungen von 4,1 bis 12,0 kW zur Verfügung. Die Geräte nutzen das umweltfreundliche Kältemittel R32 und moderne Inverter-Technologie, um Zuverlässigkeit und Energieeffizienz zu gewährleisten. Sie bieten stabile Leistung in einem weiten Temperaturbereich von -15°C bis 52°C im Kühlmodus und von -22°C bis 24°C im Heizmodus. Das System ermöglicht die Installation von Kühlsystemen mit einer Gesamtlänge von bis zu 80 Metern, abhängig von der Leistung des Außengeräts, sowie Höhenunterschieden von bis zu 15 Metern.



Fünf Inneneinheiten im Single-Split-System

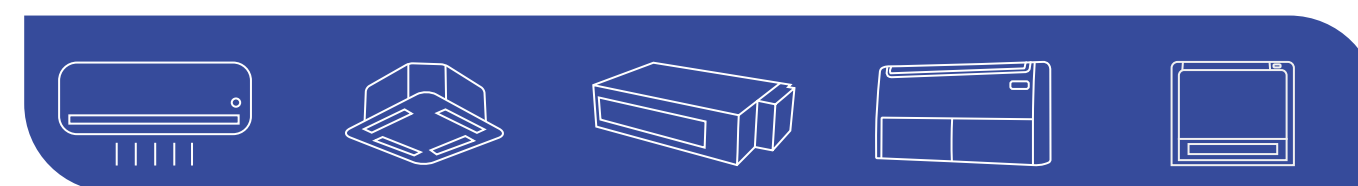


Fünf Inneneinheiten im Multi-Split-System

Große Auswahl an Inneneinheiten

Die Multi-Gerätelinie der Marke AUX umfasst bis zu 10 Typen von Inneneinheiten – Kassettengeräte, Kanalgeräte, Boden-Decken-Geräte, Konsolentyp sowie drei Modelle stilvoller Wandgeräte (Serien Freedom, J-Smart, J-Smart ART, Q-Smart Premium, Q-Smart Premium Grey, C-Smart). Sie sind in verschiedenen Kühlleistungsvarianten erhältlich

– von 2,05 bis 7,03 kW. Diese große Auswahl ermöglicht eine optimale Anpassung der Geräte an die Größe und den Charakter des Raumes sowie an die Bedürfnisse der Nutzer.



Wandgeräte

Kassetteneinheiten

Kanaleinheiten

Boden-Deckeneinheiten

Konsoleneinheiten

Freedom, J-Smart, J-Smart Art, Q-Smart Premium, Q-Smart Premium Grey, C-Smart

MULTI SPLIT SYSTEME

HOCHWERTIGER INVERTER-KOMPRESSOR

Garantie für Energieeffizienz und Zuverlässigkeit

Die in AUX-Klimageräten eingesetzte invertergesteuerte Rotationsverdichter sorgt für zuverlässigen und effizienten Betrieb sowie höchste Energieeffizienz. Sie gewährleistet zudem niedrige Betriebskosten und einen geringen Geräuschpegel. Hochwertige, langlebige Materialien in der Konstruktion tragen zu einer langen, störungsfreien Lebensdauer bei.



ZUVERLÄSSIGER BETRIEB AUCH UNTER UNGÜNSTIGEN AUSSENBEDINGUNGEN

Heizung der Außeneinheit-Tropfschale

Effizienter Betrieb im Heizmodus

Die Außengeräte der AUX Multi-Split-Klimaserie sind mit Auffangwannenheizungen ausgestattet, die einen effizienten Heizbetrieb selbst bei starkem Frost gewährleisten und den Wärmetauscher vor Vereisung schützen.



Korrosionsbeständige Außeneinheit

Längere Lebensdauer und ansprechende Ästhetik

Das Gehäuse der Außeneinheit ist mit mehreren Schutzschichten versehen, die es vor Insekten, Nagetieren, Feuchtigkeit, Staub und Feuer schützen. Dies gewährleistet eine lange Lebensdauer und ein ästhetisches Erscheinungsbild, selbst nach jahrelanger Witterungseinwirkung.



Breiter Betriebsbereich

AUX Multi Split Klimaanlage zeichnen sich durch zuverlässigen, stabilen Betrieb selbst bei extremen Außentemperaturen aus. Dank moderner Technologien und hochwertiger Komponenten können die AUX-Geräte in einem breiten Temperaturbereich arbeiten, d.h. von -15°C bis 52°C im Kühlmodus und von -20°C bis 24°C im Heizmodus, um das ganze Jahr über hohen Komfort in klimatisierten Räumen zu gewährleisten.

MULTI SPLIT SYSTEME

Effiziente Arbeit bei niedrigen Umgebungstemperaturen

Die Klimaanlage aktiviert den Abtaumodus nur bei Bedarf und für die nötige Dauer, was eine nahezu kontinuierliche Heizleistung ermöglicht. Das intelligente Abtaufsystem in AUX-Klimaanlagen steigert die Energieeffizienz um 5 % und erhöht die Heizleistung bei niedrigen Außentemperaturen um bis zu 20 %.

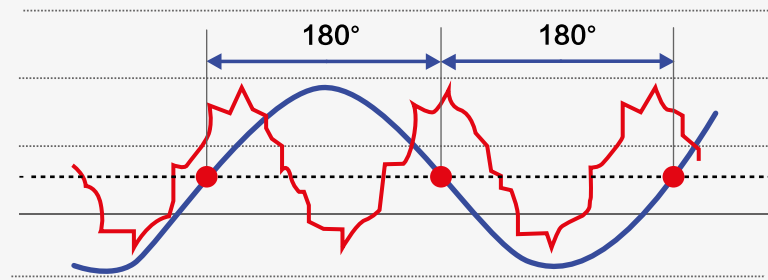
INTELLIGENTE ENTFROSTUNG



Steuerung mittels 180° Sinuswelle

Sanfte und effiziente Kompressorarbeit

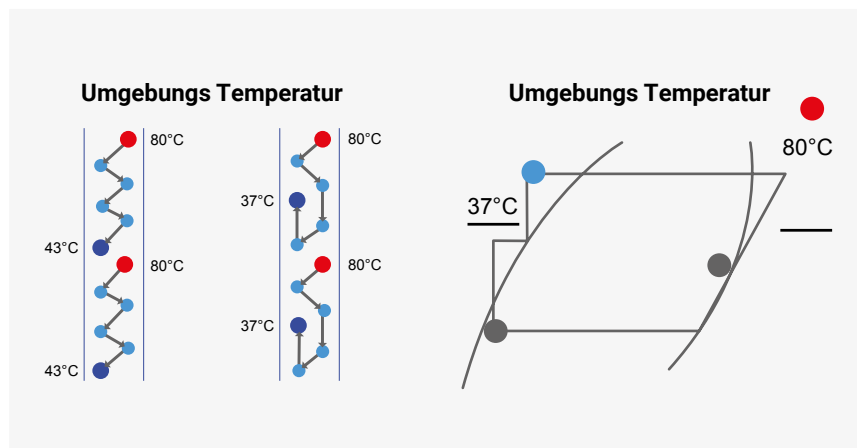
Die DC-Inverter-Kompressor verwendet eine sinusförmige Steuerung mit 180°. Diese Technologie sorgt für einen sanften Betrieb des Kompressormotors und steigert die Effizienz erheblich.



Optimiertes Rohrleitungsdesign

Steigerung der Kühlleistung

Die Konstruktion sorgt für zusätzliche Kühlung und verstärkt die Kühlleistung durch die Trennung des Kältemittels Einlasses und Auslasses.



Außeneinheiten

MULTI Split

AUX-M2-(14/18)LCLH, AUX-M3-21LCLH

Model		AUX-M2-14LCLH	AUX-M2-18LCLH	AUX-M3-21LCLH	
Die maximale Anzahl der Inneneinheiten		2	2	3	
Kühlleistung	[kW]	4,10 (1,80 - 4,51)	5,30 (2,00 - 5,83)	6,20 (2,20 - 6,71)	
	[Btu/h]	13989 (6142 - 15388)	18084 (6824 - 19892)	21154 (7506 - 22895)	
Heizleistung	[kW]	4,50 (2,05 - 5,28)	5,60 (2,21 - 6,16)	6,60 (2,39 - 7,26)	
	[Btu/h]	15354 (6995 - 18015)	19107 (7541 - 21017)	22519 (8155 - 24771)	
Stromversorgung	[V~,Hz,Ph]	220-240, 50, 1	220-240, 50, 1	220-240, 50, 1	
Leistungsaufnahme im Kühlmodus	[W]	1240 (198-2100)	1640 (280 - 2300)	1920 (350 - 2800)	
Leistungsaufnahme im Heizmodus	[W]	1150 (198-2100)	1480 (280 - 2300)	1780 (350 - 2800)	
Stromverbrauch (Kühlung und Heizung)	[A]	5,39 / 5,00	7,13 / 6,43	8,30 / 7,74	
Maximale Stromaufnahme	[A]	12,0	13,0	14,0	
Maximale Leistungsaufnahme	[kW]	2,76	3,00	3,00	
SEER / SCOP	-	6,15 / 4,12	6,13 / 4,09	6,13 / 4,19	
EER / COP	-	3,31 / 3,91	3,23 / 3,78	3,23 / 3,71	
Energieeffizienzklasse	Kühlung	-	A++	A++	
	Heizung	-	A+	A+	
Kompressor	-	Rotationskompressor	Rotationskompressor	Rotationskompressor	
Luftstrom	[m³/h]	2600	2600	4100	
Schalldruckpegel	[dB(A)]	53	54	56	
Schallleistungspegel	[dB(A)]	65	65	66	
Abmessungen der Einheit (B x T x H)	[mm]	785 x 300 x 555	785 x 300 x 555	900 x 350 x 700	
Gewicht der Einheit (netto)	[kg]	30,0	30,0	41,5	
Kältemittel	Typ	-	R32	R32	
	Fabrikfüllung (bis 7,5 m)	[kg]	1,00	1,03	1,15
	Zusätzliche Befüllung	[g/m]	25	25	25
Rohranschlüsse (Durchmesser)	Flüssigkeitsrohr	[mm(Zoll)]	2 x 6,35 (1/4)	2 x 6,35 (1/4)	3 x 6,35 (1/4)
	Gasrohr	[mm(Zoll)]	2 x 9,52 (3/8)	2 x 9,52 (3/8)	3 x 9,52 (3/8)
Maximale Installationslänge	Gesamtlänge der Installation	[m]	30	30	50
	Für eine einzelne Inneneinheit	[m]	20	20	25
Maximale Höhenunterschiede	Zwischen dem Aggregat und der Inneneinheit	[m]	10	10	10
	Zwischen den Inneneinheiten	[m]	10	10	10
Betrieb der Außeneinheit (Außentemperatur)	Kühlung	[°C]	-15~52	-15~52	-15~52
	Heizung	[°C]	-22~24	-22~24	-22~24



Klimaanlagen enthalten fluorierte Treibhausgase R32.

Wir behalten uns das Recht vor, Fehler in Beschreibungen, Aussehen, Funktionen und technischen Parametern sowie in den Maßzeichnungen aufgrund der ständigen Weiterentwicklung unserer Geräte zu beheben.

Außeneinheiten

MULTI Split

AUX-M3-27LCLH, AUX-M4-(28/36)LCLH, AUX-M5-42LCLH

Model		AUX-M3-27LCLH	AUX-M4-28LCLH	AUX-M4-36LCLH	AUX-M5-42LCLH	
Die maximale Anzahl der Inneneinheiten		3	4	4	5	
Kühlleistung	[kW]	7,90 (2,30 - 8,69)	8,20 (2,50 - 10,26)	10,50 (2,5 - 11,00)	12,00 (2,77 - 12,70)	
	[Btu/h]	26955 (7848 - 29650)	27978 (8530 - 35007)	35826 (8530 - 37532)	40944 (9451 - 43332)	
Heizleistung	[kW]	8,20 (2,45 - 9,02)	8,79 (2,67 - 10,14)	11,00 (2,67 - 11,20)	13,00 (2,96 - 13,10)	
	[Btu/h]	27978 (8359 - 30776)	29991 (9110 - 34598)	37532 (9110 - 38214)	44356 (10100 - 44800)	
Stromversorgung	[V~,Hz,Ph]	220-240, 50, 1	220-240, 50, 1	220-240, 50, 1	220-240, 50, 1	
Leistungsaufnahme im Kühlmodus	[W]	2440 (560 - 3400)	2500 (270 - 3340)	3950 (680 - 4930)	4450 (750 - 5450)	
Leistungsaufnahme im Heizmodus	[W]	2210 (560 - 3400)	2200 (340 - 3100)	3150 (530 - 3850)	3750 (600 - 4350)	
Stromverbrauch (Kühlung und Heizung)	[A]	10,61 / 9,61	10,90 / 9,80	17,50 / 13,96	19,72 / 16,62	
Maximale Stromaufnahme	[A]	16,5	19,0	23,5	24,5	
Maximale Leistungsaufnahme	[kW]	3,8	4,3	5,3	5,6	
SEER / SCOP	-	6,19 / 4,08	6,12 / 4,10	6,15 / 4,12	6,14 / 4,04	
EER / COP	-	3,23 / 3,71	3,28 / 4,00	2,66 / 3,49	2,70 / 3,47	
Energieeffizienzklasse	Kühlung	-	A++	A++	A++	
	Heizung	-	A+	A+	A+	
Kompressor	-	Rotationskompressor	Rotationskompressor	Rotationskompressor	Rotationskompressor	
Luftstrom	[m³/h]	4100	4000	4000	4200	
Schalldruckpegel	[dB(A)]	57	59	61	61	
Schallleistungspegel	[dB(A)]	67	70	70	70	
Abmessungen der Einheit (B x T x H)	[mm]	900 x 350 x 700	985 x 395 x 808	985 x 395 x 808	985 x 395 x 808	
Gewicht der Einheit (netto)	[kg]	44,5	65,5	74,0	75,0	
Kältemittel	Typ	-	R32	R32	R32	
	Fabrikfüllung (bis 7,5 m)	[kg]	1,45	2,05	2,30	2,30
	Zusätzliche Befüllung	[g/m]	25	15	25	25
Rohranschlüsse (Durchmesser)	Flüssigkeitsrohr	[mm(Zoll)]	3 x 6,35 (1/4)	4 x 6,35 (1/4)	4 x 6,35 (1/4)	5 x 6,35 (1/4)
	Gasrohr	[mm(Zoll)]	3 x 9,52 (3/8)	4 x 9,52 (3/8)	4 x 9,52 (3/8)	5 x 9,52 (3/8)
Maximale Installationslänge	Gesamtlänge der Installation	[m]	50	70	70	70
	Für eine einzelne Inneneinheit	[m]	25	30	30	30
Maximale Höhenunterschiede	Zwischen dem Aggregat und der Inneneinheit	[m]	10	10	10	10
	Zwischen den Inneneinheiten	[m]	10	10	10	10
Betrieb der Außeneinheit (Außentemperatur)	Kühlung	[°C]	-15~52	-15~52	-15~52	-15~52
	Heizung	[°C]	-22~24	-22~24	-22~24	-22~24



Klimaanlagen enthalten fluorierte Treibhausgase R32.

Wir behalten uns das Recht vor, Fehler in Beschreibungen, Aussehen, Funktionen und technischen Parametern sowie in den Maßzeichnungen aufgrund der ständigen Weiterentwicklung unserer Geräte zu beheben.

Tabelle der MULTI-Kombinationen

Außengeräte	Vorgeschlagene Sätze	
AUX-M2-14LCLH 1 für 2	1 Einheit	2 Einheiten
	7	7+7 9+12
	9	7+9
	12	7+12
	18	9+9

Außengeräte	Vorgeschlagene Sätze	
AUX-M2-18LCLH 1 für 2	1 Einheit	2 Einheiten
	7	7+7 9+9
	9	7+9 9+12
	12	7+12 9+18
	18	7+18 12+12

Außengeräte	Vorgeschlagene Sätze			
AUX-M3-21LCLH 1 für 3	1 Einheiten	2 Einheiten		3 Einheiten
	18	7+7	9+12	7+7+7 7+12+12
	-	7+9	9+18	7+7+9 9+9+9
	-	7+12	12+12	7+7+12 9+9+12
	-	7+18	12+18	7+9+9 -
	-	9+9	-	7+9+12 -

Außengeräte	Vorgeschlagene Sätze			
AUX-M3-27LCLH 1 für 3	1 Einheit	2 Einheiten		3 Einheiten
	18	7+7	12+12	7+7+7 7+12+12
	-	7+9	12+18	7+7+9 9+9+9
	-	7+12	18+18	7+7+12 9+9+12
	-	7+18	-	7+7+18 9+12+12
	-	9+9	-	7+9+9 9+12+18
	-	9+12	-	7+9+12 12+12+12
	-	9+18	-	7+9+18 -

Außengeräte	Vorgeschlagene Sätze					
AUX-M4-28LCLH 1 für 4	1 Einheit	2 Einheiten		3 Einheiten		
	24	7+7	9+18	7+7+7	7+12+12	12+12+12
	-	7+9	9+24	7+7+9	7+12+18	12+12+18
	-	7+12	12+12	7+7+12	9+9+9	-
	-	7+18	12+18	7+7+18	9+9+12	-
	-	7+24	12+24	7+9+9	9+9+18	-
	-	9+9	18+18	7+9+12	9+12+12	-
	-	9+12	-	7+9+18	9+12+18	-
	4 Einheiten					
	7+7+7+7	7+7+12+12		-	-	-
	7+7+7+9	7+9+9+9		-	-	-
	7+7+7+12	7+9+9+12		-	-	-
	7+7+7+18	7+9+12+12		-	-	-
	7+7+9+9	9+9+9+9		-	-	-
	7+7+9+12	9+9+9+12		-	-	-
	7+7+9+18	9+9+12+12		-	-	-

Wir behalten uns das Recht vor, Fehler in Beschreibungen, Aussehen, Funktionen und technischen Parametern sowie in den Maßzeichnungen aufgrund der ständigen Weiterentwicklung unserer Geräte zu beheben.

Tabelle der MULTI-Kombinationen

Außengeräte	Vorgeschlagene Sätze					
AUX-M4-36LCLH 1 für 4	1 Einheit	2 Einheiten		3 Einheiten		
	24	7+7	9+24	7+7+7	7+9+24	9+9+18 12+12+18
	-	7+9	12+12	7+7+9	7+12+12	9+9+24 12+12+24
	-	7+12	12+18	7+7+12	7+12+18	9+12+12 12+18+18
	-	7+18	12+24	7+7+18	7+12+24	9+12+18 12+18+24
	-	7+24	18+18	7+7+24	7+18+18	9+12+24 18+18+18
	-	9+9	18+24	7+9+9	7+18+24	9+18+18 -
	-	9+12	24+24	7+9+12	9+9+9	9+18+24 -
	-	9+18	-	7+9+18	9+9+12	12+12+12 -
	4 Einheiten					
	7+7+7+7	7+7+9+18		7+9+9+12	7+12+12+12	9+9+12+18
	7+7+7+9	7+7+9+24		7+9+9+18	7+12+12+18	9+9+12+24
	7+7+7+12	7+7+12+12		7+9+9+24	9+9+9+9	9+9+18+18
	7+7+7+18	7+7+12+18		7+9+12+12	9+9+9+12	9+12+12+12
	7+7+7+24	7+7+12+24		7+9+12+18	9+9+9+18	9+12+12+18
	7+7+9+9	7+7+18+18		7+9+12+24	9+9+9+24	12+12+12+12
	7+7+9+12	7+9+9+9		7+9+18+18	9+9+12+12	12+12+12+18

Außengeräte	Vorgeschlagene Sätze					
AUX-M5-42LCLH 1 für 5	1 Einheit	2 Einheiten		3 Einheiten		
	24	7+7	12+12	7+7+7	7+12+12	9+9+24 12+12+24
	-	7+9	12+18	7+7+9	7+12+18	9+12+12 12+18+18
	-	7+12	12+24	7+7+12	7+12+24	9+12+18 12+18+24
	-	7+18	18+18	7+7+18	7+18+18	9+12+24 12+24+24
	-	7+24	18+24	7+7+24	7+18+24	9+18+18 18+18+18
	-	9+9	24+24	7+9+9	7+24+24	9+18+24 18+18+24
	-	9+12	-	7+9+12	9+9+9	9+24+24 -
	-	9+18	-	7+9+18	9+9+12	12+12+12 -
	-	9+24	-	7+9+24	9+9+18	12+12+18 -
	4 Einheiten					
	7+7+7+7	7+7+12+12		7+9+9+24	7+12+18+18	9+9+12+24 12+12+12+12
	7+7+7+9	7+7+12+18		7+9+12+12	7+12+18+24	9+9+18+18 12+12+12+18
	7+7+7+12	7+7+12+24		7+9+12+18	7+18+18+18	9+9+18+24 12+12+12+24
	7+7+7+18	7+7+18+18		7+9+12+24	9+9+9+9	9+12+12+12 12+12+18+18
	7+7+7+24	7+7+18+24		7+9+18+18	9+9+9+12	9+12+12+18
	7+7+9+9	7+7+24+24		7+9+18+24	9+9+9+18	9+12+12+24
	7+7+9+12	7+9+9+9		7+12+12+12	9+9+9+24	9+12+18+18
	7+7+9+18	7+9+9+12		7+12+12+18	9+9+12+12	9+12+18+24
	7+7+9+24	7+9+9+18		7+12+12+24	9+9+12+18	9+18+18+18
	5 Einheiten					
	7+7+7+7+7	7+7+7+9+24		7+7+9+9+24	7+9+9+9+9	7+9+12+12+18 9+9+9+12+24
	7+7+7+7+9	7+7+7+12+12		7+7+9+12+12	7+9+9+9+12	7+12+12+12+12 9+9+9+18+18
	7+7+7+7+12	7+7+7+12+18		7+7+9+12+18	7+9+9+9+18	7+12+12+12+18 9+9+12+12+12
	7+7+7+7+18	7+7+7+12+24		7+7+9+12+24	7+9+9+9+24	9+9+9+9+9 9+9+12+12+18
	7+7+7+7+24	7+7+7+18+18		7+7+9+18+18	7+9+9+12+12	9+9+9+9+12 9+12+12+12+12
	7+7+7+9+9	7+7+7+18+24		7+7+12+12+12	7+9+9+12+18	9+9+9+9+18 9+12+12+12+18
	7+7+7+9+12	7+7+9+9+9		7+7+12+12+18	7+9+9+12+24	9+9+9+9+24 12+12+12+12+12
	7+7+7+9+18	7+7+9+9+12		7+7+12+12+24	7+9+9+18+18	9+9+9+12+12 -
	7+7+7+9+24	7+7+9+9+18		7+7+12+18+18	7+9+12+12+12	9+9+9+12+18 -

Wir behalten uns das Recht vor, Fehler in Beschreibungen, Aussehen, Funktionen und technischen Parametern sowie in den Maßzeichnungen aufgrund der ständigen Weiterentwicklung unserer Geräte zu beheben.

Freedom

AUX-07/09/12/18/24FH



Die Freedom-Serie umfasst wirtschaftliche Einheiten mit modernem Design und optimierten Betriebsparametern

Die Freedom-Einheiten überraschen mit einer Vielzahl von Funktionen – darunter Selbstreinigungsfunktion, Turbo-Modus, Timer, intelligente Temperaturmessung „I FEEL“, Ionisator und Wi-Fi-Steuerung.



Freedom

FH Serie

AUX-07/09/12/18/24FH



Model		AUX-07FH/I	AUX-09FH/I	AUX-12FH/I	AUX-18FH/I	AUX-24FH/I	
Kühlleistung	[kW]	2,05 (1,13 - 2,70)	2,64 (1,40 - 3,30)	3,52 (1,70 - 3,70)	5,27 (2,50 - 5,80)	6,90 (2,90 - 7,30)	
	[Btu/h]	7000 (3855 - 9220)	9000 (4780 - 11260)	12000 (5800 - 12625)	17980 (8530 - 19790)	23542 (9895 - 24908)	
Heizleistung	[kW]	2,35 (0,98 - 2,50)	2,93 (1,20 - 3,00)	3,81 (2,03 - 4,42)	5,38 (2,25 - 5,80)	7,05 (2,10 - 8,00)	
	[Btu/h]	8000 (3340 - 8530)	10000 (4095 - 10240)	13000 (6930 - 15080)	18350 (7680 - 19790)	24054 (7165 - 27296)	
Stromversorgung	[V~,Hz,Ph]	220-240, 50, 1	220-240, 50, 1	220-240, 50, 1	220-240, 50, 1	220-240, 50, 1	
Leistungsaufnahme im Kühlmodus	[W]	40 (12 - 68)	40 (12 - 68)	40 (12 - 68)	63 (16 - 88)	63 (16 - 88)	
Leistungsaufnahme im Heizmodus	[W]	40 (12 - 68)	40 (12 - 68)	40 (12 - 68)	63 (16 - 88)	63 (16 - 88)	
Leistung des Ventilatormotors	[W]	13	13	13	30	50	
Ventilator Drehzahl (hoch)	[U/min.]	1130	1130	1130	1080	1330	
Luftstrom	[m ³ /h]	600	600	600	900	1300	
Schalldruckpegel	[dB(A)]	32/29/26/22/20	32/29/26/22/20	34/30/28/23/20	40/32/29/26/22	38/35/32/30/23	
Schallleistung	[dB(A)]	41/37/33/29/22	41/37/33/29/22	42/38/35/32/27	46/42/38/34/26	46/42/39/35/25	
Abmessungen der Einheit	[mm]	750 x 285 x 200	750 x 285 x 200	750 x 285 x 200	900 x 310 x 225	1082 x 330 x 233	
Gewicht der Einheit (netto)	[kg]	7,5	7,5	7,5	9,5	15,0	
Kältemittel		R32	R32	R32	R32	R32	
Rohranschlüsse (Durchmesser)	Flüssigkeit	[mm(Zoll)]	6,35 (1/4)	6,35 (1/4)	6,35 (1/4)	6,35 (1/4)	6,35 (1/4)
	Gas	[mm(Zoll)]	9,52 (3/8)	9,52 (3/8)	9,52 (3/8)	12,70 (1/2)	15,88 (5/8)
	Kondensat	[mm]	16,9	16,9	16,9	16,9	16,9

GESUNDHEIT

- Cold Plasma Ionisator
- Selbstreinigungsfunktion
- Washbarer Luftfilter
- PM2.5-Filter
- Antibakterieller Filter
- Zusätzliche Luftfilter
- Schutzfunktion gegen Schimmel
- DC INVERTER
- Intelligentes Abtauen
- Lamellen aus hydrophilem Aluminium
- SUPER EMC
- Automatischer Neustart

TECHNOLOGIE

KOMFORT

- 4D-Luftstrom
- Vertikale Luft/Jalousien Bewegung
- Horizontale Luft/Jalousien Bewegung
- Anti-Cold-Air-Funktion
- Nachtmodus
- I FEEL-Funktion
- Turbo-Funktion
- AUTO
- Kühlmodus
- Heizmodus
- ENTFEUCHTUNGSMODUS
- VENTILATION

BEQUEMLICHKEIT

- Selbstdiagnosefunktion
- 24h-Zeit-schaltuhr
- LED-Display
- Zweiseitiger Kondensat-abfluss
- Integriertes Wi-Fi-Modul
- Drahtloser Controller

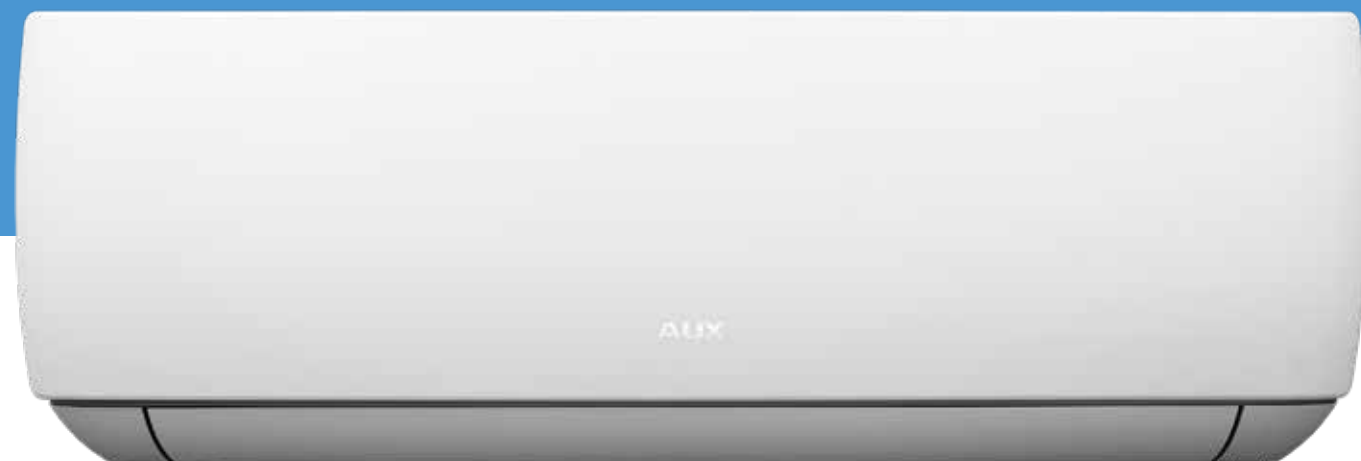
ÖKOLOGIE

- Kältemittel R32
- Standby-Modus 0,3W

Wir behalten uns das Recht vor, Fehler in Beschreibungen, Aussehen, Funktionen und technischen Parametern sowie in den Maßzeichnungen aufgrund der ständigen Weiterentwicklung unserer Geräte zu beheben.

J-Smart

AUX-07/09/12/18/24JO



Die Serie J-Smart zeichnet sich vor allem durch innovative Konstruktionslösungen und einzigartiges, minimalistisches Design aus

Die Einheiten verfügen über ein verstärktes, stoßfestes Gehäuse mit abnehmbarem unteren Deckel und patentierten vertikalen Luftjalousien in Form einer Fischflosse. Das weiße Gehäuse mit schlichtem Design und mattem Finish fügt sich perfekt in die aktuellen Designtrends ein.



J-Smart

JO Serie

AUX-07/09/12/18/24JO



Model		AUX-07JO/I	AUX-09JO/I	AUX-12JO/I	AUX-18JO/I	AUX-24JO/I	
Kühlleistung	[kW]	2,05 (1,13 - 2,70)	2,64 (1,40 - 3,30)	3,52 (1,70 - 3,70)	5,27 (2,50 - 5,80)	6,90 (2,90 - 7,30)	
	[Btu/h]	7000 (3855 - 9220)	9000 (4780 - 11260)	12000 (5800 - 12625)	17980 (8530 - 19790)	23542 (9895 - 24908)	
Heizleistung	[kW]	2,35 (0,98 - 2,50)	2,93 (1,20 - 3,00)	3,81 (2,03 - 4,42)	5,38 (2,25 - 5,80)	7,05 (2,10 - 8,00)	
	[Btu/h]	8000 (3340 - 8530)	10000 (4095 - 10240)	13000 (6930 - 15080)	18350 (7680 - 19790)	24054 (7165 - 27296)	
Stromversorgung	[V~,Hz,Ph]	220-240, 50, 1	220-240, 50, 1	220-240, 50, 1	220-240, 50, 1	220-240, 50, 1	
Leistungsaufnahme im Kühlmodus	[W]	40 (12-68)	40 (12-68)	40 (12-68)	63 (16-88)	63 (16-88)	
Leistungsaufnahme im Heizmodus	[W]	40 (12-68)	40 (12-68)	40 (12-68)	63 (16-88)	63 (16-88)	
Leistung des Ventilatormotors	[W]	13	13	13	30	50	
Ventilatorzahl (hoch)	[U/min.]	1130	1130	1130	1180	1330	
Luftstrom	[m ³ /h]	600	600	600	900	1300	
Schalldruckpegel	[dB(A)]	38/31/27/22/19	38/31/27/22/19	38/32/29/23/20	41/32/31/26/23	38/36/33/31/23	
Schallleistung	[dB(A)]	44/40/36/31/24	44/40/36/31/24	44/40/36/32/23	37/43/40/35/30	48/43/40/37/28	
Abmessungen der Einheit	[mm]	792 x 292 x 201	792 x 292 x 201	792 x 292 x 201	940 x 316 x 224	1132 x 330 x 232	
Gewicht der Einheit (netto)	[kg]	8,0	8,0	8,0	10,5	14,0	
Kältemittel	-	R32	R32	R32	R32	R32	
Rohranschlüsse (Durchmesser)	Flüssigkeit	[mm(Zoll)]	6,35 (1/4)	6,35 (1/4)	6,35 (1/4)	6,35 (1/4)	6,35 (1/4)
	Gas	[mm(Zoll)]	9,52 (3/8)	9,52 (3/8)	9,52 (3/8)	12,70 (1/2)	15,88 (5/8)
	Kondensat	[mm]	16,9	16,9	16,9	16,9	16,9

GESUNDHEIT

- Cold Plasma Ionisator
- Sterilisation bei 57°C
- Selbstreinigungsfunktion
- Antibakterieller Filter
- PM2,5-Filter
- Zusätzliche Luftfilter
- Schutzfunktion gegen Schimmel
- Washbarer Luftfilter

ÖKOLOGIE

- Kältemittel R32
- Ökologischer Betriebsmodus
- Standby-Modus 0,3W

BEQUEMLICHKEIT

- Selbstdiagnosefunktion
- 24h-Zeit-schaltuhr
- LED-Display
- Zweiseitiger Kondensat-abfluss
- Integriertes Wi-Fi-Modul
- Drahtloser Controller

KOMFORT

- 4D-Luft-strom
- Vertikale Luft Jalousien Bewegung
- Horizontale Luft Jalousien Bewegung
- Anti-Cold-Air-Funktion
- Nachtmodus
- I FEEL-Funktion

KOMFORT

- Turbo-Funktion
- AUTO-Automatik-modus
- Kühlmodus
- Heizmodus
- Entfeuch-tungsmodus
- Ventilator-modus
- Einfache und schnelle Installation

TECHNOLOGIE

- DC Inverter-Technologie
- Intelligentes Abtauen
- Lamellen aus hydrophilem Aluminium
- Super EMC
- Automatischer Neustart

TECHNOLOGIE

- Vergoldete Lamellen der Inneneinheit

Wir behalten uns das Recht vor, Fehler in Beschreibungen, Aussehen, Funktionen und technischen Parametern sowie in den Maßzeichnungen aufgrund der ständigen Weiterentwicklung unserer Geräte zu beheben.

NEUE DIMENSION DER QUALITÄT

J-Smart Art

AUX-07/09/12/18/24JB



Die Geräte der Serie J-Smart Art vereinen innovative Konstruktion mit beeindruckendem Design

Innovative Lösungen in der Konstruktion der Klimaanlage gewährleisten eine einfache Montage und Wartung sowie ein hohes Maß an Komfort in klimatisierten Räumen. Das schwarze Gehäuse und das unkonventionelle Design erfüllen die Erwartungen selbst der anspruchsvollsten Nutzer.



J-Smart Art

JB Serie

AUX-07/09/12/18/24JB



Model		AUX-07JB/I	AUX-09JB/I	AUX-12JB/I	AUX-18JB/I	AUX-24JB/I	
Kühlleistung	[kW]	2,05 (1,13 - 2,70)	2,64 (1,40 - 3,30)	3,52 (1,70 - 3,70)	5,27 (2,50 - 5,80)	6,90 (2,90 - 7,30)	
	[Btu/h]	7000 (3855 - 9220)	9000 (4780 - 11260)	12000 (5800 - 12625)	17980 (8530 - 19790)	23542 (9895 - 24908)	
Heizleistung	[kW]	2,35 (0,98 - 2,50)	2,93 (1,20 - 3,00)	3,81 (2,03 - 4,42)	5,38 (2,25 - 5,80)	7,05 (2,10 - 8,00)	
	[Btu/h]	8000 (3340 - 8530)	10000 (4095 - 10240)	13000 (6930 - 15080)	18350 (7680 - 19790)	24054 (7165 - 27296)	
Stromversorgung	[V~,Hz,Ph]	220-240, 50, 1	220-240, 50, 1	220-240, 50, 1	220-240, 50, 1	220-240, 50, 1	
Leistungsaufnahme im Kühlmodus	[W]	40 (12-68)	40 (12-68)	40 (12-68)	63 (16-88)	63 (16-88)	
Leistungsaufnahme im Heizmodus	[W]	40 (12-68)	40 (12-68)	40 (12-68)	63 (16-88)	63 (16-88)	
Leistung des Ventilatormotors	[W]	13	13	13	30	50	
Ventilatorzahl (hoch)	[U/min.]	1130	1130	1130	1180	1330	
Luftstrom	[m ³ /h]	600	600	600	900	1300	
Schalldruckpegel	[dB(A)]	38/31/27/22/19	38/31/27/22/19	38/32/29/23/20	41/32/31/26/23	38/36/33/31/23	
Schallleistung	[dB(A)]	44/40/36/31/24	44/40/36/31/24	44/40/36/32/23	37/43/40/35/30	48/43/40/37/28	
Abmessungen der Einheit	[mm]	806 x 291 x 220	806 x 291 x 220	806 x 291 x 220	951 x 316 x 234	1151 x 329 x 245	
Gewicht der Einheit (netto)	[kg]	8,0	8,0	8,0	10,5	14,0	
Kältemittel	-	R32	R32	R32	R32	R32	
Rohranschlüsse (Durchmesser)	Flüssigkeit	[mm(Zoll)]	6,35 (1/4)	6,35 (1/4)	6,35 (1/4)	6,35 (1/4)	6,35 (1/4)
	Gas	[mm(Zoll)]	9,52 (3/8)	9,52 (3/8)	9,52 (3/8)	12,70 (1/2)	15,88 (5/8)
	Kondensat	[mm]	16,9	16,9	16,9	16,9	16,9

GESUNDHEIT

- Cold Plasma Ionisator
- Sterilisation bei 57°C
- Selbstreinigungsfunktion
- Antibakterieller Filter
- PM2,5-Filter
- Zusätzliche Luftfilter
- Schutzfunktion gegen Schimmel
- Washbarer Luftfilter

ÖKOLOGIE

- Kältemittel R32
- Ökologischer Betriebsmodus
- Standby-Modus 0,3W

BEQUEMLICHKEIT

- Selbstdiagnosefunktion
- 24h-Zeit-schaltuhr
- LED-Display
- Zweiseitiger Kondensat-abfluss
- Integriertes Wi-Fi-Modul
- Drahtloser Controller

KOMFORT

- 4D-Luft-strom
- Vertikale Luft Jalousien Bewegung
- Horizontale Luft Jalousien Bewegung
- Anti-Cold-Air-Funktion
- Nachtmodus
- I FEEL-Funktion

KOMFORT

- Turbo-Funktion
- AUTO-Automatik-modus
- Kühlmodus
- Heizmodus
- Entfeuch-tungsmodus
- Ventilator-modus
- Einfache und schnelle Installation

TECHNOLOGIE

- DC INVERTER
- Intelligentes Abtauen
- Lamellen aus hydrophilem Aluminium
- SUPER EMC
- Automatischer Neustart

TECHNOLOGIE

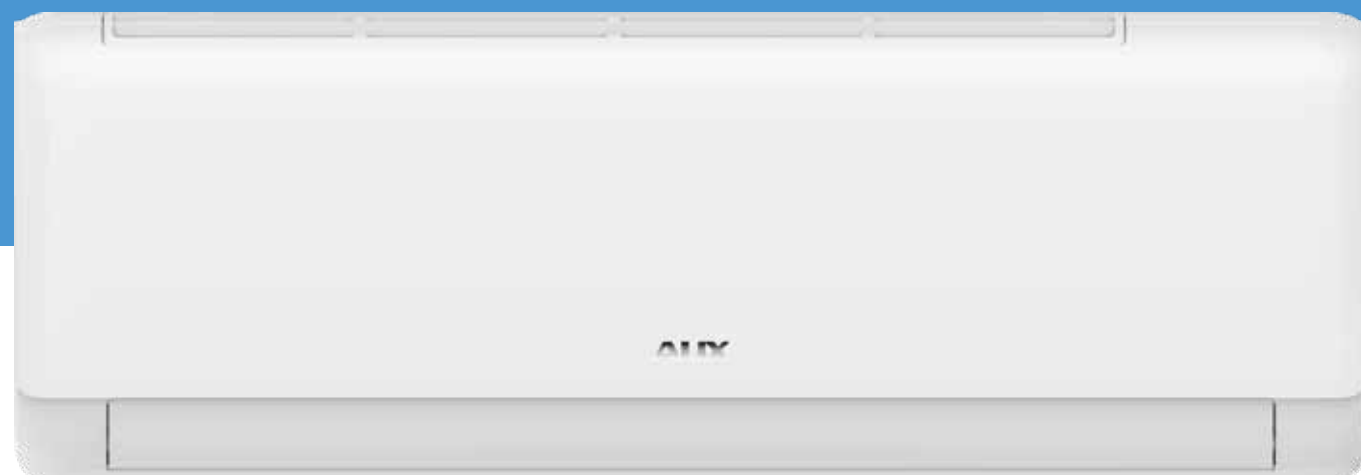
- Vergoldete Lamellen der Inneneinheit

Wir behalten uns das Recht vor, Fehler in Beschreibungen, Aussehen, Funktionen und technischen Parametern sowie in den Maßzeichnungen aufgrund der ständigen Weiterentwicklung unserer Geräte zu beheben.

NEUE DIMENSION DER QUALITÄT

Q-Smart Premium

AUX-07/09/12/18/24QP



Q-Smart Premium bietet gesundheitsfördernde Funktionen, fortschrittliche Technologie und ein außergewöhnlich stilvolles Gehäuse

Die hohe Qualität, die ästhetische Verarbeitung und die schlanke Form der Q-Smart Premium Klimaanlage machen die Geräte zu einer perfekten Ergänzung für jedes Interieur und zu einem eleganten, dezenten Dekorationselement.



Q-Smart Premium

QP Serie

AUX-07/09/12/18/24QP



Model		AUX-07QP/I	AUX-09QP/I	AUX-12QP/I	AUX-18QP/I	AUX-24QP/I	
Kühlleistung	[kW]	2,05 (1,13 - 2,70)	2,60 (1,40 - 3,30)	3,52 (1,70 - 3,70)	5,28 (2,50 - 5,80)	6,90 (2,90 - 7,30)	
	[Btu/h]	7000 (3855 - 9220)	9000 (4780 - 11260)	12000 (5800 - 12625)	18015 (8530 - 19790)	23542 (9895 - 24908)	
Heizleistung	[kW]	2,15 (0,98 - 2,50)	2,93 (1,20 - 3,00)	3,80 (1,80 - 3,90)	5,37 (2,25 - 5,80)	7,05 (2,10 - 8,00)	
	[Btu/h]	7400 (3340 - 8530)	10000 (4095 - 10240)	13000 (6140 - 13300)	18085 (7680 - 19790)	24054 (7165 - 27296)	
Stromversorgung	[V~,Hz,Ph]	220-240, 50, 1	220-240, 50, 1	220-240, 50, 1	220-240, 50, 1	220-240, 50, 1	
Leistungsaufnahme im Kühlmodus	[W]	20	20	40 (12-68)	58 (16-88)	63 (16-88)	
Leistungsaufnahme im Heizmodus	[W]	20	20	40 (12-68)	58 (16-88)	63 (16-88)	
Leistung des Ventilatormotors	[W]	13	13	18	30	50	
Ventilatorrehzahl (hoch)	[U/min.]	1350	1350	1330	1230	1330	
Luftstrom	[m ³ /h]	550	550	600	950	1300	
Schalldruckpegel	[dB(A)]	38/31/27/22/19	38/31/27/22/19	38/32/29/23/20	41/32/31/26/23	38/36/33/31/23	
Schallleistung	[dB(A)]	44/40/36/31/24	44/40/36/31/24	44/40/36/32/23	37/43/40/35/30	48/43/40/37/28	
Abmessungen der Einheit	[mm]	762 x 295 x 200	762 x 295 x 200	762 x 295 x 200	960 x 316 x 222	1089 x 328 x 227	
Gewicht der Einheit (netto)	[kg]	7,0	7,0	8,0	11,0	12,5	
Kältemittel		R32	R32	R32	R32	R32	
Rohranschlüsse (Durchmesser)	Flüssigkeit	[mm(Zoll)]	6,35 (1/4)	6,35 (1/4)	6,35 (1/4)	6,35 (1/4)	6,35 (1/4)
	Gas	[mm(Zoll)]	9,52 (3/8)	9,52 (3/8)	9,52 (3/8)	12,70 (1/2)	15,88 (5/8)
	Kondensat	[mm]	16,9	16,9	16,9	16,9	16,9

GESUNDHEIT

- Cold Plasma Ionisator
- Sterilisation bei 57°C
- Selbstreinigungsfunktion
- Antibakterieller Filter
- PM2,5-Filter
- Zusätzliche Luftfilter
- Schutzfunktion gegen Schimmel
- Washbarer Luftfilter

ÖKOLOGIE

- Kältemittel R32
- Ökologischer Betriebsmodus
- Standby-Modus 0,3W

BEQUEMLICHKEIT

- Selbstdiagnosefunktion
- 24h-Zeit-schaltuhr
- LED-Display
- Zweiseitiger Kondensat-abfluss
- Integriertes Wi-Fi-Modul
- Drahtloser Controller

KOMFORT

- 4D-Luft-strom
- Vertikale Luft Jalousien Bewegung
- Horizontale Luft Jalousien Bewegung
- Anti-Cold-Air-Funktion
- Nachtmodus
- I FEEL-Funktion

KOMFORT

- Turbo-Funktion
- AUTO-Automatik-modus
- Kühlmodus
- Heizmodus
- Entfeuch-tungsmodus
- Ventilator-modus

TECHNOLOGIE

- DC INVERTER
- Intelligentes Abtauen
- Lamellen aus hydrophilem Aluminium
- SUPER EMC
- Automatischer Neustart
- Vergoldete Lamellen der Inneneinheit

Wir behalten uns das Recht vor, Fehler in Beschreibungen, Aussehen, Funktionen und technischen Parametern sowie in den Maßzeichnungen aufgrund der ständigen Weiterentwicklung unserer Geräte zu beheben.

Q-Smart Premium Grey

AUX-07/09/12/18/24QB



Q-Smart Premium Grey vereint proaktive Gesundheitsfunktionen, moderne Technologie und ein elegantes, einzigartiges graues Design

Elegantes, grafitfarbenes Gehäuse, das an verchromtes Silber erinnert, ist eine ideale Wahl für diejenigen, die nach ungewöhnlichen Farbvarianten suchen. Dieses Modell setzt einen markanten Akzent und verleiht jedem Raum Charakter.



Q-Smart Premium Grey

QB Serie

AUX-07/09/12/18/24QB



Model		AUX-07QB/I	AUX-09QB/I	AUX-12QB/I	AUX-18QB/I	AUX-24QB/I	
Kühlleistung	[kW]	2,05 (1,13 - 2,70)	2,60 (1,40 - 3,30)	3,52 (1,70 - 3,70)	5,28 (2,50 - 5,80)	6,90 (2,90 - 7,30)	
	[Btu/h]	7000 (3855 - 9220)	9000 (4780 - 11260)	12000 (5800 - 12625)	18015 (8530 - 19790)	23542 (9895 - 24908)	
Heizleistung	[kW]	2,15 (0,98 - 2,50)	2,93 (1,20 - 3,00)	3,80 (1,80 - 3,90)	5,37 (2,25 - 5,80)	7,05 (2,10 - 8,00)	
	[Btu/h]	7400 (3340 - 8530)	10000 (4095 - 10240)	13000 (6140 - 13300)	18085 (7680 - 19790)	24054 (7165 - 27296)	
Stromversorgung	[V~,Hz,Ph]	220-240, 50, 1	220-240, 50, 1	220-240, 50, 1	220-240, 50, 1	220-240, 50, 1	
Leistungsaufnahme im Kühlmodus	[W]	20	20	40 (12-68)	58 (16-88)	63 (16-88)	
Leistungsaufnahme im Heizmodus	[W]	20	20	40 (12-68)	58 (16-88)	63 (16-88)	
Leistung des Ventilatormotors	[W]	13	13	18	30	50	
Ventilatorrehzahl (hoch)	[U/min.]	1350	1350	1330	1230	1330	
Luftstrom	[m ³ /h]	550	550	600	950	1300	
Schalldruckpegel	[dB(A)]	38/31/27/22/19	38/31/27/22/19	38/32/29/23/20	41/32/31/26/23	38/36/33/31/23	
Schallleistung	[dB(A)]	44/40/36/31/24	44/40/36/31/24	44/40/36/32/23	37/43/40/35/30	48/43/40/37/28	
Abmessungen der Einheit	[mm]	762 x 295 x 200	762 x 295 x 200	762 x 295 x 200	960 x 316 x 222	1089 x 328 x 227	
Gewicht der Einheit (netto)	[kg]	7,0	7,0	8,0	11,0	12,5	
Kältemittel	-	R32	R32	R32	R32	R32	
Rohranschlüsse (Durchmesser)	Flüssigkeit	[mm(Zoll)]	6,35 (1/4)	6,35 (1/4)	6,35 (1/4)	6,35 (1/4)	6,35 (1/4)
	Gas	[mm(Zoll)]	9,52 (3/8)	9,52 (3/8)	9,52 (3/8)	12,70 (1/2)	15,88 (5/8)
	Kondensat	[mm]	16,9	16,9	16,9	16,9	16,9

GESUNDHEIT

- Cold Plasma Ionisator
- Sterilisation bei 57°C
- Selbstreinigungsfunktion
- Antibakterieller Filter
- PM2,5-Filter
- Zusätzliche Luftfilter
- Schutzfunktion gegen Schimmel
- Washbarer Luftfilter

ÖKOLOGIE

- Kältemittel R32
- Ökonomischer Betriebsmodus
- Standby-Modus 0,3W

BEQUEMLICHKEIT

- Selbstdiagnosefunktion
- 24h-Zeit-schaltuhr
- LED-Display
- Zweiseitiger Kondensat-abfluss
- Integriertes Wi-Fi-Modul
- Drahtloser Controller

KOMFORT

- 4D-Luft-strom
- Vertikale Luft Jalousien Bewegung
- Horizontale Luft Jalousien Bewegung
- Anti-Cold-Air-Funktion
- Nachtmodus
- I FEEL-Funktion

KOMFORT

- Turbo-Funktion
- AUTO-Automatik-modus
- Kühlmodus
- Heizmodus
- Entfeuch-tungsmodus
- Ventilator-modus

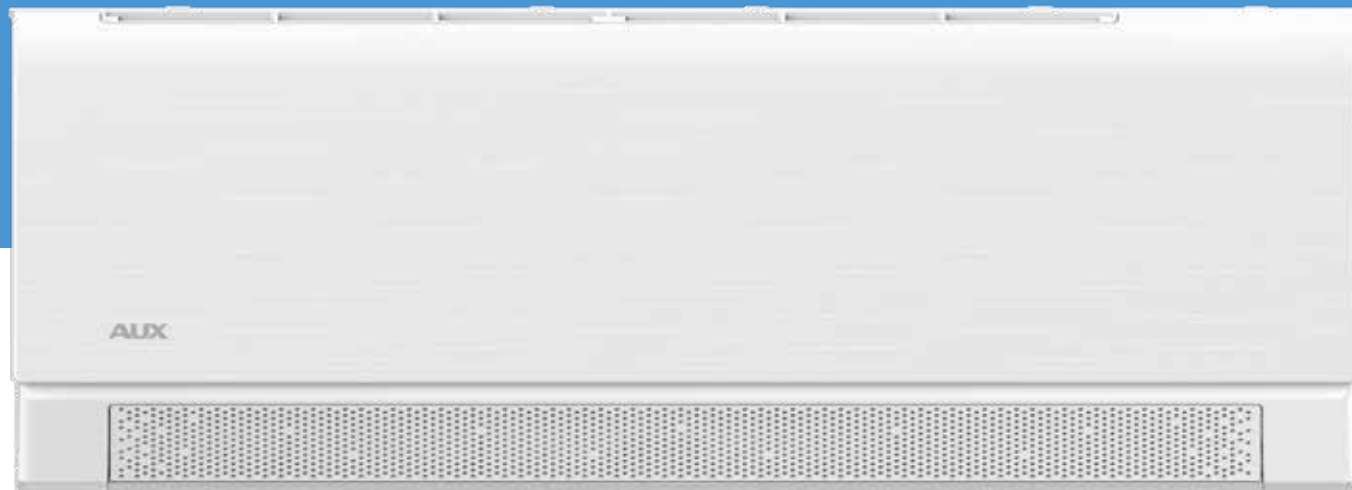
TECHNOLOGIE

- DC INVERTER
- Intelligentes Abtauen
- Lamellen aus hydrophilem Aluminium
- SUPER EMC
- Automatischer Neustart
- Vergoldete Lamellen der Inneneinheit

Wir behalten uns das Recht vor, Fehler in Beschreibungen, Aussehen, Funktionen und technischen Parametern sowie in den Maßzeichnungen aufgrund der ständigen Weiterentwicklung unserer Geräte zu beheben.

C-Smart

AUX-07/09/12/18/24CA



Die C-Smart-Serie vereint modernes Design mit innovativen Funktionen und wurde für Komfort, Stil und außergewöhnliche Ästhetik entwickelt

Die Klimaanlage der C-Smart-Serie verfügen über ein fortschrittliches Luftstromsystem dank innovativer Mikroloch-Technologie. In Kombination mit einer Vielzahl innovativer Funktionen und einem außergewöhnlichen Design sind die C-Smart-Klimaanlagen ein perfektes dekoratives Element, das den Stil moderner Innenräume unterstreicht.



C-Smart

CA Serie

AUX-07/09/12/18/24CA



Model		AUX-07CA/I	AUX-09CA/I	AUX-12CA/I	AUX-18CA/I	AUX-24CA/I	
Kühlleistung	[kW]	2,05 (1,13 - 2,70)	2,64 (1,40 - 3,30)	3,52 (1,70 - 3,70)	5,27 (2,50 - 5,80)	6,90 (2,90 - 7,30)	
	[Btu/h]	7000 (3855 - 9220)	9000 (4780 - 11260)	12000 (5800 - 12625)	17980 (8530 - 19790)	23542 (9895 - 24908)	
Heizleistung	[kW]	2,35 (0,98 - 2,50)	2,93 (1,20 - 3,00)	3,81 (2,03 - 4,42)	5,38 (2,25 - 5,80)	7,05 (2,10 - 8,00)	
	[Btu/h]	8000 (3340 - 8530)	10000 (4095 - 10240)	13000 (6930 - 15080)	18350 (7680 - 19790)	24054 (7165 - 27296)	
Stromversorgung	[V~,Hz,Ph]	220-240, 50, 1	220-240, 50, 1	220-240, 50, 1	220-240, 50, 1	220-240, 50, 1	
Leistungsaufnahme im Kühlmodus	[W]	40 (12-68)	40 (12-68)	40 (12-68)	63 (16-88)	63 (16-88)	
Leistungsaufnahme im Heizmodus	[W]	40 (12-68)	40 (12-68)	40 (12-68)	63 (16-88)	63 (16-88)	
Leistung des Ventilators	[W]	13	13	13	30	50	
Ventilatorzahl	[U/min.]	1180 - 850	1180 - 850	1180 - 850	1230 - 850	1330 - 900	
Luftstrom	[m3/h]	650	650	650	950	1300	
Schalldruckpegel	[dB(A)]	41/38/35	41/38/35	41/38/35	47/49/36	49/44/40	
Schallleistung	[dB(A)]	53	53	53	58	63	
Abmessungen der Einheit	[mm]	774 x 298 x 202	774 x 298 x 202	774 x 298 x 202	1002 x 318 x 223	1145 x 332 x 230	
Gewicht der Einheit (netto)	[kg]	7,0	7,0	7,5	11,0	13,0	
Kältemittel		R32	R32	R32	R32	R32	
Rohranschlüsse (Durchmesser)	Flüssigkeit	[mm(Zoll)]	6,35 (1/4)	6,35 (1/4)	6,35 (1/4)	6,35 (1/4)	6,35 (1/4)
	Gas	[mm(Zoll)]	9,52 (3/8)	9,52 (3/8)	9,52 (3/8)	12,70 (1/2)	15,88 (5/8)
	Kondensat	[mm]	16,9	16,9	16,9	16,9	16,9

GESUNDHEIT

- UV-Sterilisation
- Sterilisation bei 57°C
- Selbstreinigungsfunktion
- Antibakterieller Filter
- Einstellung des Temperaturbereichs
- PM2,5-Filter
- Zusätzliche Luftfilter
- Schutzfunktion gegen Schimmel
- Waschbarer Luftfilter

BEQUEMLICHKEIT

- Selbstdiagnosefunktion
- 24H-Zeitschaltuhr
- LED-Display

BEQUEMLICHKEIT

- Zweiseitiger Kondensatabfluss
- Integriertes Wi-Fi-Modul
- Drahtloser Controller

ÖKOLOGIE

- Kältemittel R32
- Ökonomischer Betriebsmodus
- Standby-Modus 0,3W

KOMFORT

- 4D-Luftstrom
- Vertikale Luft-Jalousien Bewegung
- Horizontale Luft-Jalousien Bewegung
- Anti-Cold-Air-Funktion
- Nachtmodus
- I FEEL-Funktion

KOMFORT

- Turbo-Funktion
- Automatikmodus
- Kühlmodus
- Heizmodus
- Mikrobrise-Funktion
- Entfeuchtungsmodus
- Ventilatormodus
- Silent-Modus
- Einfache und schnelle Installation

TECHNOLOGIE

- Inverter-Technologie
- Intelligentes Abtauen
- Lamellen aus hydrophilem Aluminium

TECHNOLOGIE

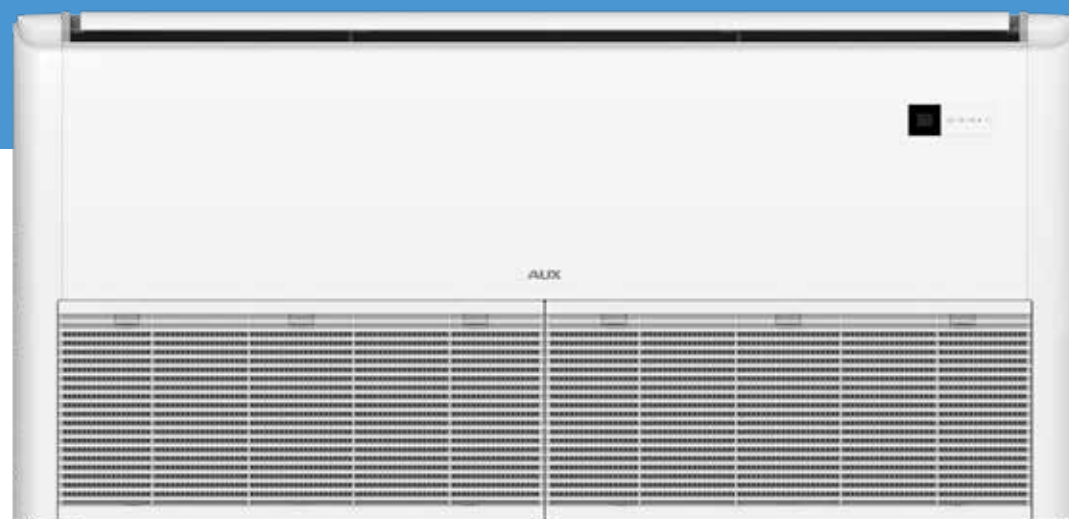
- Super EMC
- Automatischer Neustart
- Vergoldete Lamellen der Inneneinheit

Wir behalten uns das Recht vor, Fehler in Beschreibungen, Aussehen, Funktionen und technischen Parametern sowie in den Maßzeichnungen aufgrund der ständigen Weiterentwicklung unserer Geräte zu beheben.

NEUE DIMENSION DER QUALITÄT

Boden-Decken- Einheiten

AUX-M-F(09/12/18)/I



Effiziente, vielseitige Einheiten, die dank kompakter Abmessungen und flexibler Installationsmöglichkeiten sowohl in gewerblichen als auch in Wohnräumen hervorragend funktionieren. Die Geräte sorgen für hohen Komfort in jedem Bereich des klimatisierten Raums.



Boden-Decken

F Serie

AUX-M-F(09/12/18)/I



Model		AUX-M-F09/I	AUX-M-F12/I	AUX-M-F18/I	
Kühlleistung	[kW]	2,80 (1,50 - 3,55)	3,60 (1,70 - 3,70)	5,30 (2,50 - 5,60)	
	[Btu/h]	9560 (5120 - 12115)	12285 (5800 - 12625)	18000 (8530 - 19107)	
Heizleistung	[kW]	3,00 (1,60 - 3,81)	3,90 (2,03 - 4,42)	5,80 (3,03 - 7,03)	
	[Btu/h]	10240 (5460 - 13000)	13306 (6930 - 15080)	19790 (10340 - 24000)	
Stromversorgung	[V~,Hz,Ph]	220-240, 50, 1	220-240, 50, 1	220-240, 50, 1	
Leistungsaufnahme im Kühlmodus	[W]	70 (20 - 125)	70 (20 - 125)	80 (20 - 125)	
Leistungsaufnahme im Heizmodus	[W]	70 (20 - 125)	70 (20 - 125)	80 (20 - 125)	
Leistung des Ventilatormotors	[W]	40	40	40	
Ventilatorzahl (hö./dm./nied.)	[U/min.]	850 / 730 / 630	850 / 730 / 630	950 / 790 / 690	
Luftstrom	[m3/h]	840 / 700 / 580	840 / 700 / 580	900 / 720 / 600	
Schalldruckpegel	[dB(A)]	40 / 34 / 31	40 / 34 / 31	42 / 35 / 33	
Schallleistung	[dB(A)]	55	55	58	
Abmessungen der Einheit	[mm]	1000 x 690 x 235	1000 x 690 x 235	1000 x 690 x 235	
Gewicht der Einheit (netto)	[kg]	27,0	27,0	28,0	
Kältemittel	-	R32	R32	R32	
Rohranschlüsse (Durchmesser)	Flüssigkeit	[mm(Zoll)]	6,35 (1/4)	6,35 (1/4)	6,35 (1/4)
	Gas	[mm(Zoll)]	12,70 (1/2)	12,70 (1/2)	12,70 (1/2)
	Kondensat	[mm]	20	20	20

GESUNDHEIT

- Robuster Luftfilter

ÖKOLOGIE

- Kältemittel R32

BEQUEMLICHKEIT

- Drahtloser Controller
- 24H-Zeitschaltuhr
- Optionales Wi-Fi-Modul

KOMFORT

- Kühlmodus
- Schnelle Kühlung / Heizung
- Heizmodus
- Automatikmodus
- Ventilatormodus

KOMFORT

- Entfeuchtungsmodus
- Vertikale Luft Jalousien Bewegung
- Anti-Cold-Air-Funktion
- Nachtmodus
- I FEEL-Funktion
- Turbo-Funktion

TECHNOLOGIE

- DC INVERTER
- Intelligentes Abtauen
- Lamellen aus hydrophilem Aluminium
- Automatischer Neustart
- Super EMC
- Kühlung bei niedrigen Temperaturen

Wir behalten uns das Recht vor, Fehler in Beschreibungen, Aussehen, Funktionen und technischen Parametern sowie in den Maßzeichnungen aufgrund der ständigen Weiterentwicklung unserer Geräte zu beheben.

Kassetten Einheiten

AUX-M-C(09/12/18/24)/I



Die leisen und effizienten AUX-Kassetteneinheiten eignen sich hervorragend für gewerbliche Räume mit abgehängten Decken – Büros, Konferenzräume, Restaurants und Einzelhandelsgeschäfte. Dank der 360°-Umgebungsansaugtechnologie und der Funktion für schnelles Kühlen/Heizen bieten sie in jedem Winkel des klimatisierten Raumes angenehme Bedingungen.



Kassetten Einheiten

C Serie

AUX-M-C(09/12/18/24)/I



Model		AUX-M-C09 AUX-C-09CAC	AUX-M-C12	AUX-M-C18	AUX-M-C24	
Dekorative Blende		AUX-P-01	AUX-P-01	AUX-P-01	AUX-P-02	
Kühlleistung	[kW]	2,80 (1,50 - 3,55)	3,52 (1,70 - 3,70)	5,28 (2,50 - 5,60)	7,00 (2,16 - 8,20)	
	[Btu/h]	9560 (5120 - 12115)	12010 (5800 - 12625)	18015 (8530 - 19107)	24000 (7400 - 28000)	
Heizleistung	[kW]	3,00 (1,60 - 3,81)	3,81 (2,03 - 4,42)	5,60 (3,03 - 7,03)	8,00 (1,98 - 9,30)	
	[Btu/h]	10240 (5460 - 13000)	13000 (6930 - 15080)	19107 (10340 - 24000)	27300 (6800 - 31700)	
Stromversorgung	[V~,Hz,Ph]	220-240, 50, 1	220-240, 50, 1	220-240, 50, 1	220-240, 50, 1	
Leistungsaufnahme im Kühlmodus	[W]	40 (12 - 68)	40 (12 - 68)	40 (12 - 68)	110 (27,5 - 171)	
Leistungsaufnahme im Heizmodus	[W]	40 (12 - 68)	40 (12 - 68)	40 (12 - 68)	110 (27,5 - 171)	
Leistung des Ventilatormotors	[W]	30	30	30	80	
Ventilator Drehzahl (hö./dm./nied.)	[U/min.]	720/610/530	720/610/530	840/720/660	580/530/470	
Luftstrom (hö./dm./nied.)	[m ³ /h]	700/620/530	700/620/530	760/650/580	1400/1350/1150	
Schalldruckpegel	[dB(A)]	42/36/32	42/36/32	45/40/38	47/45/42	
Schallleistungspegel	[dB(A)]	52	52	56	57	
Abmessungen der Einheit	[mm]	570 x 570 x 260	570 x 570 x 260	570 x 570 x 260	840 x 840 x 246	
Abmessungen des Panels	[mm]	650 x 650 x 55	650 x 650 x 55	650 x 650 x 55	950 x 950 x 55	
Gewicht der Einheit (netto)	[kg]	14,5	14,5	15,0	26,0	
Gewicht des Panels (netto)	[kg]	2,2	2,2	2,2	5,3	
Kältemittel		R32	R32	R32	R32	
Rohranschlüsse (Durchmesser)	Flüssigkeit	[mm(Zoll)]	6,35 (1/4)	6,35 (1/4)	6,35 (1/4)	6,35 (1/4)
	Gas	[mm(Zoll)]	12,70 (1/2)	12,70 (1/2)	12,70 (1/2)	15,88 (5/8)
	Kondensat	[mm]	20	20	20	20

GESUNDHEIT

Waschbarer Luftfilter

ÖKOLOGIE

Kältemittel R32

BEQUEMLICHKEIT

Drahtloser Controller

24H-Zeit-schaltuhr

Optionales Wi-Fi-Modul

KOMFORT

Kühlmodus

Schnelle Kühlung / Heizung

Heizmodus

Automatikmodus

Ventilatormodus

KOMFORT

Entfeuchtungsmodus

Vertikale Luft Jalousien Bewegung

Anti-Cold-Air-Funktion

Nachtmodus

I FEEL-Funktion

Turbo-Funktion

TECHNOLOGIE

Inverter-Technologie

Intelligentes Abtauen

Lamellen aus hydrophilem Aluminium

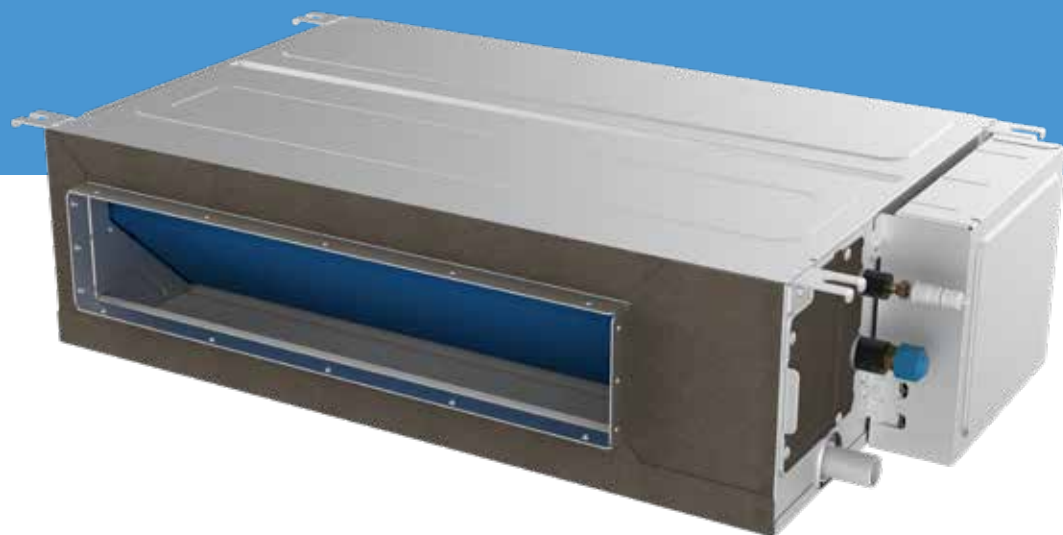
Automatischer Neustart

Super EMC

Kühlung bei niedrigen Temperaturen

Kanaleinheiten

AUX-M-D(07/09/12/18/24)/I



Kanalgeräte

D Serie

AUX-M-D(07/09/12/18/24)/I



Model		AUX-M-D07/I	AUX-M-D09/I	AUX-M-D12/I	AUX-M-D18/I	AUX-M-D24/I	
Kühlleistung	[kW]	2,20 (1,13 - 2,70)	2,60 (1,50 - 3,55)	3,52 (1,35 - 4,40)	5,28 (1,53 - 5,60)	7,03 (2,16 - 8,20)	
	[Btu/h]	7506 (3855 - 9220)	8872 (5120 - 12115)	12000 (4600 - 15000)	18000 (5200 - 19100)	24000 (7400 - 28000)	
Heizleistung	[kW]	2,50 (1,34 - 3,17)	2,90 (1,70 - 3,65)	3,81 (1,24 - 5,30)	5,60 (1,40 - 6,20)	7,91 (1,98 - 9,30)	
	[Btu/h]	8530 (4575 - 10820)	9895 (5800 - 12450)	13000 (4200 - 18100)	19100 (4800 - 21200)	27000 (6800 - 31700)	
Stromversorgung	[V~,Hz,Ph]	220~240, 50, 1	220~240, 50, 1	220~240, 50, 1	220~240, 50, 1	220~240, 50, 1	
Leistungsaufnahme im Kühlmodus	[W]	55	55	60	90	150	
Leistungsaufnahme im Heizmodus	[W]	55	55	60	90	150	
Leistung des Ventilatormotors	[W]	40	40	50	73	120	
Ventilator Drehzahl (hö./dm./nied.)	[U/min.]	1020/870/780	1020/870/780	980/880/800	1180/1050/930	1200/1065/960	
Luftstrom (hö./dm./nied.)	[m ³ /h]	600/450/380	600/450/380	720/600/500	900/750/630	1400/1190/980	
Schalldruckpegel	[dB(A)]	37/33/30	37/33/30	36/34/32	41/37/34	42/39/36	
Schallleistungspegel	[dB(A)]	53	53	49	56	55	
ESP	[Pa]	10/30	10/30	25 (0 ~ 80)	25 (0 ~ 80)	25 (0 ~ 80)	
Abmessungen der Einheit	[mm]	700 x 470 x 200	700 x 470 x 200	700 x 700 x 245	700 x 700 x 245	1000 x 700 x 245	
Gewicht der Einheit (netto)	[kg]	18,5	18,5	21,0	22,0	29,5	
Kältemittel		R32	R32	R32	R32	R32	
Rohranschlüsse (Durchmesser)	Flüssigkeit	[mm(Zoll)]	6,35 (1/4)	6,35 (1/4)	6,35 (1/4)	6,35 (1/4)	9,52 (3/8)
	Gas	[mm(Zoll)]	9,52 (3/8)	9,52 (3/8)	12,70 (1/2)	12,70 (1/2)	15,88 (5/8)
	Kondensat	[mm]	16,50	16,50	16,50	16,50	16,50

Dank der besonders flachen Gehäusekonstruktion eignen sich die Geräte auch für niedrige Deckenräume. Die automatische ESP-Regulierung sorgt für stets komfortable Kühlung und Heizung, unabhängig von der Installationslänge.

Das Design der Kanaleinheit ermöglicht zwei Montagemöglichkeiten für den Luftansaugkanal, was eine hohe Flexibilität bei der Planung der Installation bietet. Standardmäßig befindet sich der Luftansaugkanal auf der Rückseite des Geräts. Wenn die Raumgestaltung es erfordert, kann die Luft auch über den unteren Lufteinlass aufgenommen werden (Option).

GESUNDHEIT

- Robuster Luftfilter

ÖKOLOGIE

- Kältemittel R32

BEQUEMLICHKEIT

- Drahtgebundener Controller
- 24H-Zeit-schaltuhr
- Optionaler drahtloser Controller
- Optionales Wi-Fi-Modul

KOMFORT

- Kühlmodus
- Schnelle Kühlung / Heizung
- Heizmodus
- Automatikmodus

KOMFORT

- Ventilatormodus
- Entfeuchtungsmodus
- Anti-Cold-Air-Funktion
- Nachtmodus
- I FEEL-Funktion
- Turbo-Funktion

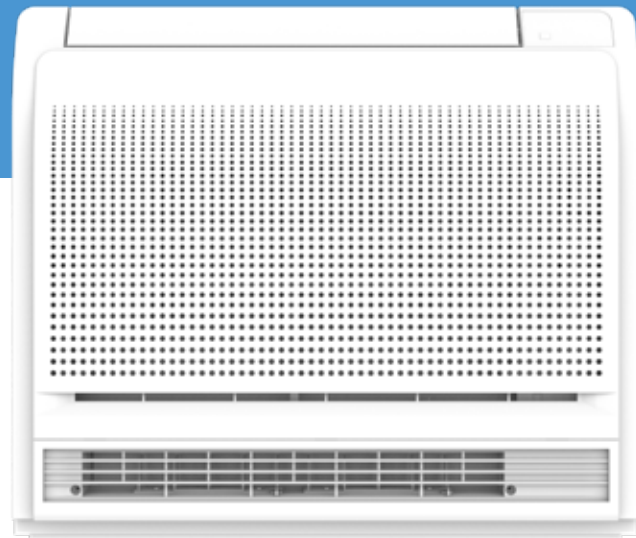
TECHNOLOGIE

- Inverter-Technologie
- Intelligentes Abtauen
- Lamellen aus hydrophilem Aluminium
- Automatischer Neustart
- Super EMC
- Kühlung bei niedrigen Temperaturen



Konsolenweinheiten

AUX-M-K(09/12/16)



Konsoleinheiten sind leistungsstarke und kompakte Geräte, die sowohl in gewerblichen als auch in privaten Räumen hervorragend geeignet sind. Mit ihrem ansprechenden Design fügen sie sich perfekt in den klimatisierten Raum ein.

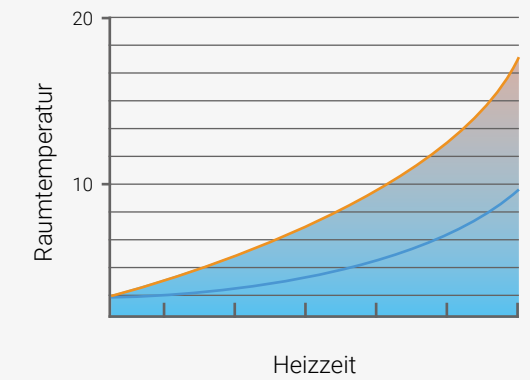
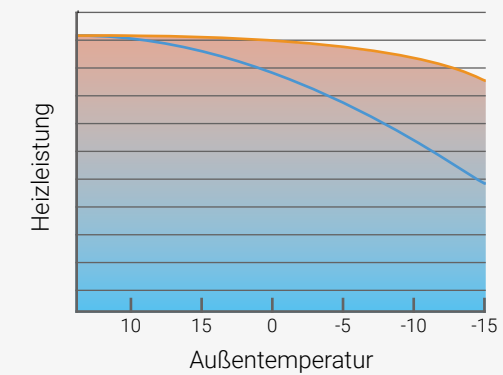


MULTI SPLIT SYSTEME

KONSOLEN-EINHEITEN

Hohe Heizleistung

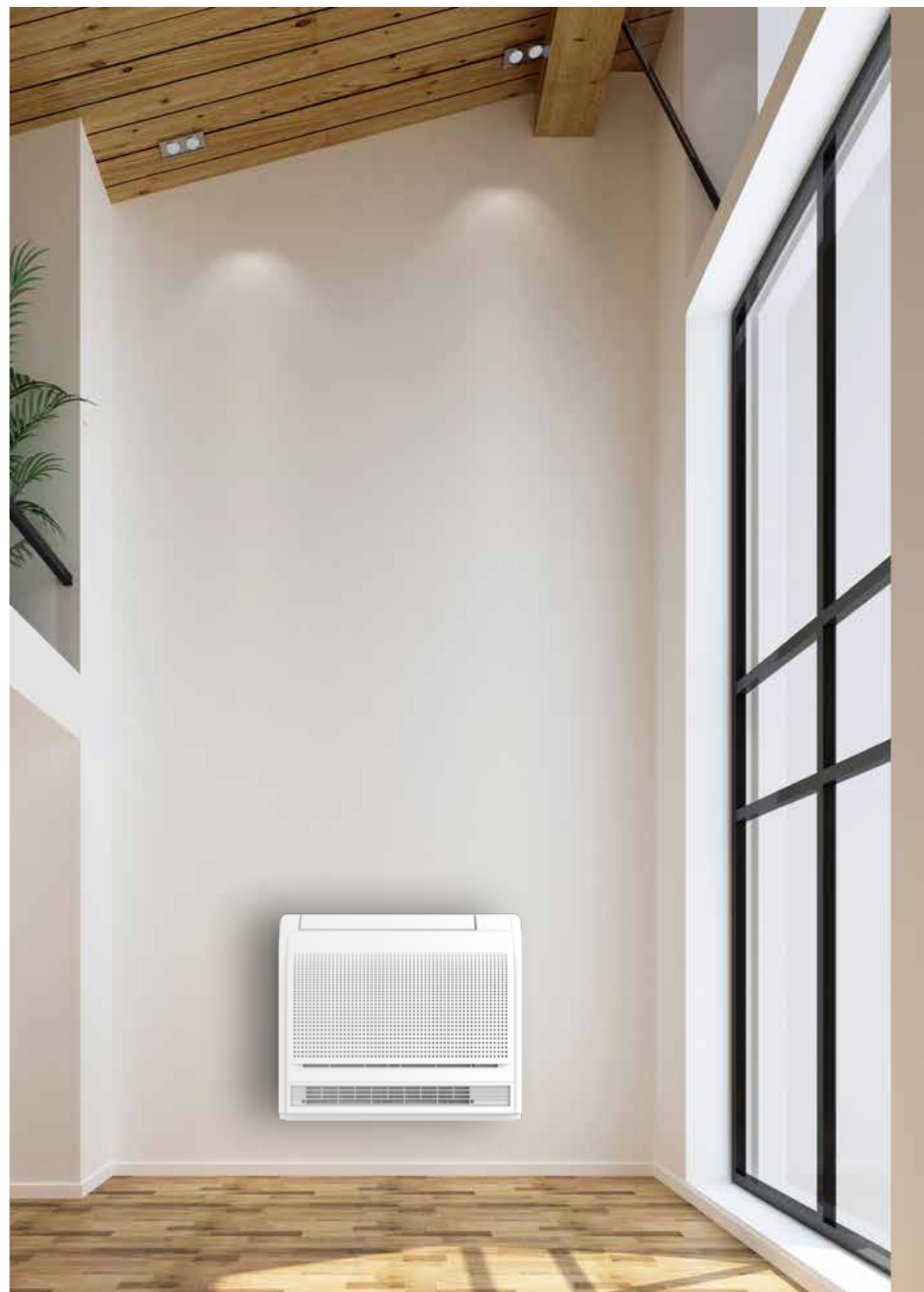
- AUX Konsole
- Andere Marken von Standard-Klimaanlagen



Hochwertiger Kompressor

Sowohl die Innen- als auch die Außeneinheiten nutzen die fortschrittliche DC-Invertertechnologie, die sich durch hohe Effizienz und Energieeinsparung auszeichnet. Dadurch arbeiten diese Systeme effektiver und tragen wesentlich zur Reduzierung des Energieverbrauchs bei. Die Invertertechnologie ermöglicht eine stufenlose Anpassung der Leistung der Geräte an den aktuellen Bedarf, wodurch Energieverluste durch häufiges Ein- und Ausschalten vermieden werden. Darüber hinaus erhöhen DC-Inverter die Lebensdauer der Geräte, indem sie mechanische und thermische Belastungen reduzieren. Infolgedessen können die Nutzer von niedrigeren Energiekosten und einer zuverlässigeren Leistung ihrer Systeme profitieren.

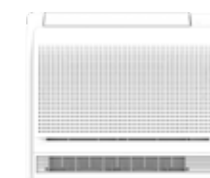




Konsoleneinheiten

K Serie

AUX-M-K(09/12/16)



Model		AUX-M-K09	AUX-M-K12	AUX-M-K16	
Kühlleistung	[kW]	2,60 (1,50 - 3,55)	3,50 (1,70 - 3,70)	4,70 (2,50 - 4,80)	
	[Btu/h]	8872 (5120 - 12115)	12285 (5800 - 12625)	16036 (8530 - 16378)	
Heizleistung	[kW]	2,80 (1,50 - 3,55)	3,50 (1,50 - 3,70)	5,00 (2,50 - 5,60)	
	[Btu/h]	9560 (5120 - 12115)	12625 (5120 - 12625)	17060 (8530 - 19107)	
Stromversorgung	[V~,Hz,Ph]	220-240, 50, 1	220-240, 50, 1	220-240, 50, 1	
Leistungsaufnahme im Kühlmodus	[W]	40 (20 - 65)	40 (20 - 65)	55 (20 - 80)	
Leistungsaufnahme im Heizmodus	[W]	40 (20 - 65)	40 (20 - 65)	55 (20 - 80)	
Leistung des Ventilatormotors	[W]	35	35	35	
Ventilator Drehzahl	[U/min.]	650/590/550/480	650/590/550/480	690/610/550/480	
Luftstrom	[m ³ /h]	600/530/430	600/530/430	650/550/450	
Schalldruckpegel	[dB(A)]	42/39/36	42/39/36	44/40/37	
Schallleistung	[dB(A)]	52	52	54	
Abmessungen der Einheit	[mm]	700 x 225 x 600	700 x 225 x 600	700 x 225 x 600	
Gewicht der Einheit (netto)	[kg]	15,0	15,0	15,0	
Kältemittel	-	R32	R32	R32	
Rohranschlüsse (Durchmesser)	Flüssigkeit	[mm(Zoll)]	6,35 (1/4)	6,35 (1/4)	6,35 (1/4)
	Gas	[mm(Zoll)]	9,52 (3/8)	9,52 (3/8)	9,52 (3/8)
	Kondensat	[mm]	20	20	20

GESUNDHEIT

- Washbarer Luftfilter
- Robuster Luftfilter

ÖKOLOGIE

- Kältemittel R32

BEQUEMLICHKEIT

- Drahtloser Controller
- 24H-Zeitschaltuhr
- Integriertes Wi-Fi-Modul
- Optionaler kabelgebundener Controller

KOMFORT

- Kühlmodus
- Schnelle Kühlung / Heizung
- Heizmodus
- AUTO

KOMFORT

- Ventilatormodus
- Entfeuchtungsmodus
- Vertikale Luft-Jalousien-Bewegung
- Anti-Cold-Air-Funktion
- Nachtmodus
- I FEEL-Funktion
- Turbo-Funktion

TECHNOLOGIE

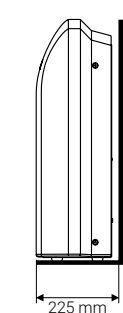
- DC INVERTER
- Intelligentes Abtauen
- Lamellen aus hydrophilem Aluminium
- Automatischer Neustart
- SUPER EMC

TECHNOLOGIE



Kühlung bei niedrigen Temperaturen

Die Installation des Geräts in vertikaler Position an der Wand.

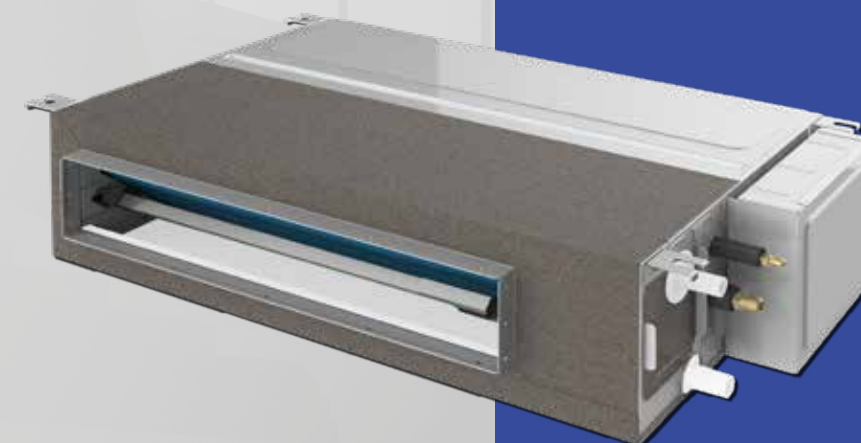


Einfache Montage und flaches Design

Die Konstruktion des Konsolengeräts ermöglicht eine einfache Anordnung des Geräts im Raum. Die Installation des Geräts an der Wand erfordert keine Verkleidung. Die außergewöhnlich geringe Tiefe des Geräts – nur 225 mm – ermöglicht die Installation selbst in begrenzten Räumen.

Wir behalten uns das Recht vor, Fehler in Beschreibungen, Aussehen, Funktionen und technischen Parametern sowie in den Maßzeichnungen aufgrund der ständigen Weiterentwicklung unserer Geräte zu beheben.

AUX
AIR CONDITIONER



Klimaanlagen
Gewerbliche

KOMMERZIELLE SYSTEME

Hochwertiger Inverter-Kompressor

Garantie für Energieeffizienz und Zuverlässigkeit

Die in den AUX-Klimaanlagen verwendete Inverter-Rotationskompressoren gewährleisten einen effizienten Betrieb und hohe Energieeffizienz. Sie sorgen für niedrige Betriebskosten und geringe Geräuschentwicklung. Die hochwertigen Materialien in der Kompressorkonstruktion tragen zu einer langen Lebensdauer und wartungsfreier Leistung bei.

QUALITÄT UND ENERGIEEFFIZIENZ



Hohe Energieeffizienz

Garantie für energieeffizienten Betrieb

Dank des DC-Inverter-Kompressors, des verstellbaren Ventilatormotors und der 180° Sinuswellen-Vektorsteuerung erreichen die kommerziellen Systeme von AUX hohe Energieeffizienz und gewährleisten einen zuverlässigen Betrieb bei geringem Energieverbrauch. Alle Modelle der CAC-Serie haben die Energieeffizienzklasse A++ im Kühlmodus und A+ im Heizmodus.

BREITER BETRIEBSBEREICH

Zuverlässiger Betrieb auch bei ungünstigen Außentemperaturen

Die kommerziellen Klimaanlagen von AUX zeichnen sich durch zuverlässigen und stabilen Betrieb auch bei extremen Außentemperaturen aus. Dank moderner Technologien und hochwertiger Komponenten können die AUX-Geräte in einem breiten Bereich von Außentemperaturen arbeiten, von -15°C bis 52°C im Kühlmodus und von -22°C bis 24°C im Heizmodus, um das ganze Jahr über ein hohes Komfortniveau in klimatisierten Räumen zu gewährleisten.



Heizung der Außeneinheit-Tropfschale

Effizienter Betrieb im Heizmodus

Die Außeneinheiten der AUX-Kommerzielsysteme verfügen über Heizdrähte in der Auffangwanne, die einen effizienten Betrieb der Geräte im Heizmodus auch bei starkem Frost ermöglichen und den Wärmetauscher vor Vereisung schützen.



ÖKOLOGISCHER KÄLTEMITTEL R32

R32 Sicher,
Effizient,
Ökologisch

Alle AUX-Klimageräte der CAC-Serie arbeiten mit dem neuesten umweltfreundlichen Kältemittel R32, das im Vergleich zum bisher häufig verwendeten Kältemittel R410A eine höhere Effizienz und einen niedrigeren Treibhauspotenzialfaktor aufweist. Es zerstört auch nicht die Ozonschicht.

IN SORGE UM UNSEREN PLANETEN



LEBENSDAUER UND ÄSTHETIK



Korrosionsbeständige Außeneinheit

Längere Lebensdauer und Ästhetik

Das Gehäuse der Außeneinheit ist mit mehreren Schutzschichten überzogen, die es vor Insekten, Nagetieren, Feuchtigkeit, Staub und Feuer schützen. Dies gewährleistet eine lange Lebensdauer des Geräts und ein ästhetisches Erscheinungsbild, selbst nach jahrelanger Exposition gegenüber ungünstigen Bedingungen.



Automatischer Neustart

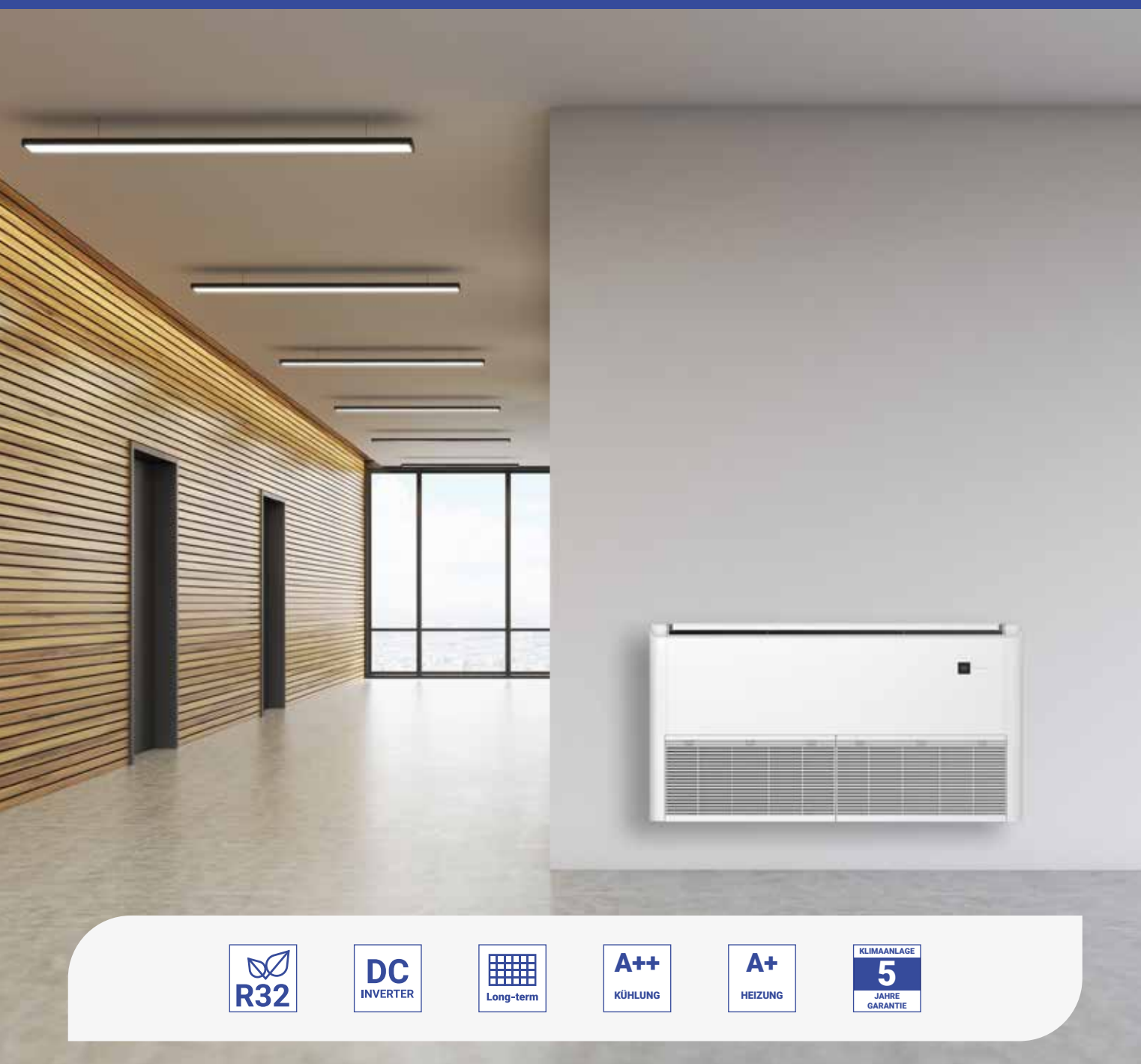
Speicher der Einstellungen im Falle eines Stromausfalls

Im Falle eines Stromausfalls speichert das Gerät die letzten Einstellungen und startet nach der Wiederherstellung der Stromversorgung automatisch im zuvor festgelegten Betriebsmodus.



Boden-Decken- Einheiten

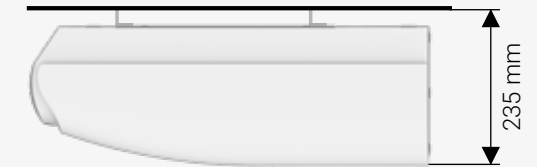
AUX-C-(18/24/36/42/48/60)CAF



Universelle Montage und ultra-flaches Design

Nur 235 mm Dicke

Die Konstruktion der Boden-Decken-Einheit ermöglicht eine flexible Montage, die an die Raumgestaltung angepasst werden kann – das Gerät kann sowohl vertikal (auf dem Boden an der Wand) als auch horizontal (unter der Decke) installiert werden. Es erfordert keine Verkleidung und eignet sich hervorragend für Räume ohne abgehängte Decke. Mit einer außergewöhnlich geringen Tiefe von nur 235 mm lässt es sich sogar in engen Räumen installieren.



Montage der Einheit horizontal an der Decke

Montage der Einheit vertikal an der Wand



GESUNDHEIT		ÖKOLOGIE		BEQUEMLICHKEIT		KOMFORT					
Robuster Luftfilter	Kältemittel R32	Drahtloser Controller	24H-Zeit-schaltuhr	Optionaler kabelgebundener Controller	Kühlmodus	Schnelle Kühlung / Heizung	Heizmodus	Automatikmodus	Ventilatormodus	Ventilatormodus	
KOMFORT					TECHNOLOGIE						
Entfeuchtungsmodus	Vertikale Luft Jalousien Bewegung	Anti-Cold-Air-Funktion	Nachtmodus	I FEEL-Funktion	Turbo-Funktion	Inverter-Technologie	Intelligentes Abtauen	Lamellen aus hydrophilem Aluminium	Automatischer Neustart	Super EMC	Kühlung bei niedrigen Temperaturen

Wir behalten uns das Recht vor, Fehler in Beschreibungen, Aussehen, Funktionen und technischen Parametern sowie in den Maßzeichnungen aufgrund der ständigen Weiterentwicklung unserer Geräte zu beheben.

Boden-Decken

CAF Serie

AUX-C-(18/24/36)CAF

Model		AUX-C-18CAF	AUX-C-24CAF	AUX-C-36CAF
Kühlleistung	[kW]	5,30 (1,60 - 6,00)	7,03 (2,16 - 8,20)	10,55 (2,90 - 11,50)
	[Btu/h]	18000 (5500 - 20500)	24000 (7400 - 28000)	36000 (9900 - 39200)
Heizleistung	[kW]	5,70 (1,40 - 7,20)	7,62 (1,98 - 9,30)	11,15 (2,60 - 12,00)
	[Btu/h]	19450 (4800 - 24600)	26000 (6800 - 31700)	38000 (8900 - 40900)
Leistungsaufnahme	Kühlung [kW]	1,55 (0,48 - 2,30)	2,15 (0,67 - 3,30)	3,30 (0,71 - 4,20)
	Heizung [kW]	1,52 (0,47 - 2,40)	2,05 (0,65 - 3,30)	3,00 (0,47 - 3,70)
Stromverbrauch	Kühlung [A]	6,74 (2,09 - 10,00)	9,34 (2,91 - 14,35)	14,50 (3,20 - 19,50)
	Heizung [A]	6,61 (2,04 - 10,43)	8,91 (2,83 - 14,35)	13,00 (2,43 - 16,00)
EER / COP	-	3,42 / 3,75	3,27 / 3,72	3,20 / 3,72
SEER / SCOP	-	6,10 / 4,00	6,20 / 4,00	6,10 / 4,00
Energieeffizienzklasse	Kühlung	-	A++	A++
	Heizung	-	A+	A+

Innengerät		AUX-C-18CAF/I	AUX-C-24CAF/I	AUX-C-36CAF/I
Stromversorgung	[V~,Hz,Ph]	220-240, 50, 1	220-240, 50, 1	220-240, 50, 1
Leistung des Ventilatormotors	[W]	40	70	120
Ventilator Drehzahl (hoch/mittel/niedrig)	[U/min.]	950 / 790 / 690	1000 / 860 / 760	1250 / 1080 / 900
Luftstrom (hoch/mittel/niedrig)	[m³/h]	900 / 720 / 600	1230 / 1020 / 840	2040 / 1740 / 1440
Schalldruckpegel (hoch/mittel/niedrig)	[dB(A)]	40 / 35 / 33	42 / 38 / 35	50 / 46 / 41
Schalldruckpegel	[dB(A)]	51	52	62
Abmessungen des Innengeräts	[mm]	1000 x 690 x 235	1280 x 690 x 235	1600 x 690 x 235
Gewicht des Innengeräts (netto)	[kg]	28,0	34,0	39,5

Außengerät		AUX-C-18CAO	AUX-C-24CAO	AUX-C-36CAO
Stromversorgung	[V~,Hz,Ph]	220-240, 50, 1	220-240, 50, 1	220-240, 50, 1
Kompressortyp	-	Rotationskompressor	Rotationskompressor	Rotationskompressor
Luftstrom	[m³/h]	2600	4200	4000
Schalldruckpegel	[dB(A)]	55	58	59
Schalldruckpegel	[dB(A)]	65	68	69
Abmessungen des Außengeräts	[mm]	785 x 300 x 555	900 x 350 x 700	970 x 395 x 805
Gewicht des Außengeräts (netto)	[kg]	29	43	61
Kältemittel	Typ	-	R32	R32
	Werkseitige Befüllung [kg]	-	1,03	1,45
Rohranschlüsse (Durchmesser)	Flüssigkeit [mm(Zoll)]	-	6,35 (1/4)	9,52 (3/8)
	Gas [mm(Zoll)]	-	12,70 (1/2)	15,88 (5/8)
	Kondensat [mm(Zoll)]	-	DN20 (R3/4)	DN20 (R3/4)
Maximale Rohrleitungslänge	[m]	30	50	65
Maximaler Höhenunterschied	[m]	20	25	30
Betriebsbedingungen des Außengeräts (Außentemperatur)	Kühlung [°C]	-15~52	-15~52	-15~52
	Heizung [°C]	-22~24	-22~24	-22~24
Temperaturarbeitsbereich	[°C]	16~32	16~32	16~32

Klimaanlagen enthalten fluorierte Treibhausgase R32.

Wir behalten uns das Recht vor, Fehler in Beschreibungen, Aussehen, Funktionen und technischen Parametern sowie in den Maßzeichnungen aufgrund der ständigen Weiterentwicklung unserer Geräte zu beheben.



CAF Serie

AUX-C-(42/48/60)CAF

Model		AUX-C-42CAF	AUX-C-48CAF	AUX-C-60CAF
Kühlleistung	[kW]	12,10 (2,90 - 12,50)	14,00 (4,76 - 14,50)	16,00 (4,76 - 17,50)
	[Btu/h]	42000 (9800 - 42600)	48000 (16241 - 49474)	55000 (16241 - 59710)
Heizleistung	[kW]	13,50 (2,60 - 14,50)	16,00 (4,78 - 16,50)	17,00 (4,78 - 18,50)
	[Btu/h]	46000 (8800 - 49400)	54600 (16309 - 56298)	58000 (16309 - 63122)
Leistungsaufnahme	Kühlung [kW]	3,80 (0,71 - 4,50)	5,00 (1,71 - 5,90)	5,80 (1,71 - 6,85)
	Heizung [kW]	3,50 (0,47 - 4,20)	5,10 (1,71 - 6,05)	4,90 (1,71 - 7,00)
Stromverbrauch	Kühlung [A]	17,00 (3,20 - 20,00)	8,80 (1,50 - 12,00)	10,50 (1,50 - 15,00)
	Heizung [A]	16,00 (2,43 - 18,50)	8,90 (1,50 - 12,00)	11,00 (1,50 - 15,00)
EER / COP	-	3,18 / 3,86	2,80 / 3,14	2,76 / 3,47
SEER / SCOP	-	... / / / ...
Energieeffizienzklasse	Kühlung	-	A++	A++
	Heizung	-	A+	A+

Innengerät		AUX-C-42CAF/I	AUX-C-48CAF/I	AUX-C-60CAF/I
Stromversorgung	[V~,Hz,Ph]	220-240, 50, 1	220-240, 50/60, 1	220-240, 50/60, 1
Leistung des Ventilatormotors	[W]	120	120	120
Ventilator Drehzahl (hoch/mittel/niedrig)	[U/min.]	1250 / 1080 / 900	1250 / 1080 / 900	1280 / 1100 / 920
Luftstrom (hoch/mittel/niedrig)	[m³/h]	2040 / 1740 / 1440	2040 / 1740 / 1440	2160 / 1820 / 1480
Schalldruckpegel (hoch/mittel/niedrig)	[dB(A)]	50 / 46 / 41	50 / 46 / 41	51 / 47 / 43
Schalldruckpegel	[dB(A)]	62	62	63
Abmessungen des Innengeräts	[mm]	1600 x 690 x 235	1600 x 690 x 235	1600 x 690 x 235
Gewicht des Innengeräts (netto)	[kg]	39,5	40,0	41,0

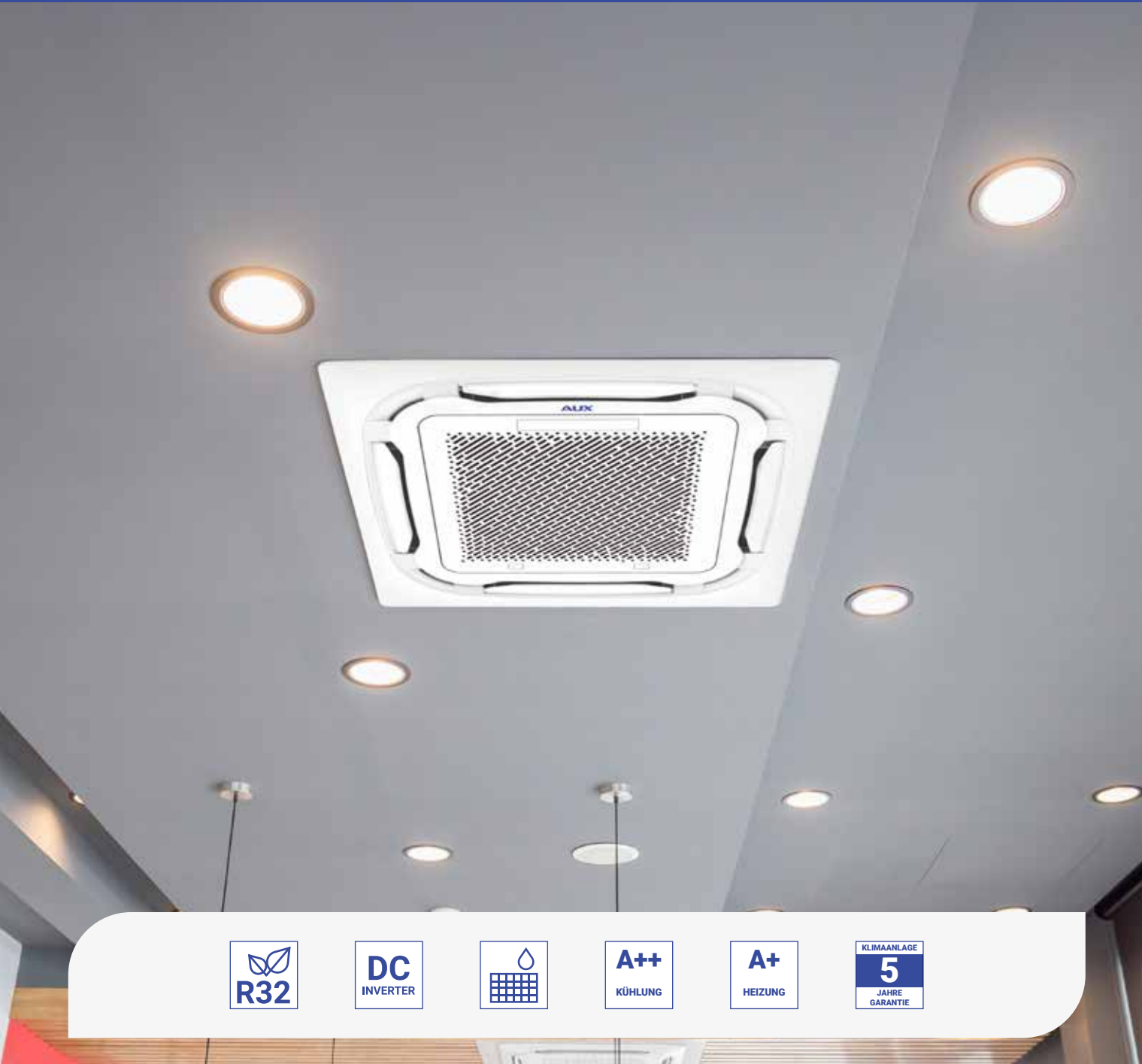
Außengerät		AUX-C-42CAO	AUX-C-48CAO	AUX-C-60CAO
Stromversorgung	[V~,Hz,Ph]	220-240, 50, 1	380-415, 50, 3	380-415, 50, 3
Kompressortyp	-	Rotationskompressor	Rotationskompressor	Rotationskompressor
Luftstrom	[m³/h]	4000	7200	7200
Schalldruckpegel	[dB(A)]	60	60	60
Schalldruckpegel	[dB(A)]	70	70	70
Abmessungen des Außengeräts	[mm]	970 x 395 x 805	940 x 370 x 1325	940 x 370 x 1325
Gewicht des Außengeräts (netto)	[kg]	61	81	85
Kältemittel	Typ	-	R32	R32
	Werkseitige Befüllung [kg]	-	2,75	2,70
Rohranschlüsse (Durchmesser)	Flüssigkeit [mm(Zoll)]	-	9,52 (3/8)	9,52 (3/8)
	Gas [mm(Zoll)]	-	15,88 (5/8)	15,88 (5/8)
	Kondensat [mm(Zoll)]	-	DN20 (R3/4)	DN20 (R3/4)
Maximale Rohrleitungslänge	[m]	65	65	65
Maximaler Höhenunterschied	[m]	30	30	30
Betriebsbedingungen des Außengeräts (Außentemperatur)	Kühlung [°C]	-15~52	-15~52	-15~52
	Heizung [°C]	-22~24	-22~24	-22~24
Temperaturarbeitsbereich	[°C]	16~32	16~32	16~32

Klimaanlagen enthalten fluorierte Treibhausgase R32.

Wir behalten uns das Recht vor, Fehler in Beschreibungen, Aussehen, Funktionen und technischen Parametern sowie in den Maßzeichnungen aufgrund der ständigen Weiterentwicklung unserer Geräte zu beheben.

Kassetten Einheiten

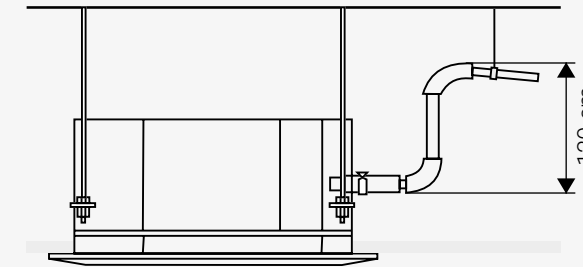
AUX-C-(12/18/24/36/42/48/60)CAC



Eingebaute Kondensatpumpe

Förderhöhe bis zu 120 cm

Die Kassettengerät ist standardmäßig mit einer Kondensatpumpe ausgestattet, die das Abführen des Kondensatwassers bis zu einer Höhe von 120 cm über dem Niveau der Kondensatwanne ermöglicht.



360° Rundum-Luftstrom

Effiziente Luftverteilung



Dank des speziell entwickelten Designs des Dekorationspanels kann das AUX-Kassettengerät jeden Bereich des Raums kühlen und allen Nutzern maximalen Komfort bieten. Zusätzliche Auslassöffnungen in den Ecken des Panels ermöglichen die Luftverteilung in alle Richtungen und verhindern ungleichmäßige Temperaturzonen. Die 360° Rundum-Luftstrom-Technologie sorgt für die Zufuhr von gekühlter Luft in einem Bereich von 360° und garantiert eine effiziente Klimatisierung von Räumen, auch großen Flächen.

GESUNDHEIT



Washbarer Luftfilter

ÖKOLOGIE



Kältemittel R32

BEQUEMLICHKEIT



Drahtloser Controller



24H-Zeitschaltuhr

KOMFORT



Kühlmodus



Schnelle Kühlung / Heizung



Heizmodus



Automatikmodus



Ventilatormodus

KOMFORT



Entfeuchtungsmodus



Vertikale Luft Jalousien Bewegung



Anti-Cold-Air-Funktion



Nachtmodus



I FEEL-Funktion



Turbo-Funktion

TECHNOLOGIE



Inverter-Technologie



Intelligentes Abtauen



Lamellen aus hydrophilem Aluminium



Automatischer Neustart



Super EMC



Kühlung bei niedrigen Temperaturen



Kassetten Einheiten

CAC Serie

AUX-C-(12/18/24)CAC

Model		AUX-C-12CAC	AUX-C-18CAC	AUX-C-24CAC
Kühlleistung	[kW]	3,52 (1,35 - 4,40)	5,28 (1,53 - 5,60)	7,03 (2,16 - 8,20)
	[Btu/h]	12000 (4600 - 15000)	18000 (5200 - 19100)	24000 (7400 - 28000)
Heizleistung	[kW]	3,81 (1,24 - 5,30)	5,60 (1,40 - 6,20)	7,91 (1,98 - 9,30)
	[Btu/h]	13000 (4200 - 18100)	19100 (4800 - 21200)	27300 (6800 - 31700)
Leistungsaufnahme	Kühlung [kW]	1,03 (0,26 - 1,60)	1,55 (0,47 - 2,30)	2,10 (0,67 - 3,30)
	Heizung [kW]	1,02 (0,19 - 1,51)	1,51 (0,46 - 2,25)	2,13 (0,65 - 3,30)
Stromverbrauch	Kühlung [A]	4,48 (1,13 - 6,96)	6,74 (2,04 - 10,00)	9,13 (2,91 - 14,35)
	Heizung [A]	4,43 (0,83 - 6,57)	6,57 (2,00 - 9,78)	9,26 (2,83 - 14,35)
EER / COP	-	3,41 / 3,73	3,41 / 3,71	3,35 / 3,71
SEER / SCOP	-	6,10 / 4,00	6,10 / 4,00	6,10 / 4,00
Energieeffizienzklasse	Kühlung	A++	A++	A++
	Heizung	A+	A+	A+
Innengerät		AUX-C-12CAC/I	AUX-C-18CAC/I	AUX-C-24CAC/I
Dekoratives Panel	-	AUX-P-01	AUX-P-01	AUX-P-02
Stromversorgung	[V~,Hz,Ph]	220-240, 50, 1	220-240, 50, 1	220-240, 50, 1
Leistung des Ventilarmotors	[W]	30	30	100
Ventilardrehzahl (hoch/mittel/niedrig)	[U/min.]	720 / 660 / 530	840 / 720 / 660	580 / 530 / 470
Luftstrom (hoch/mittel/niedrig)	[m³/h]	700 / 620 / 530	760 / 650 / 580	1500 / 1350 / 1200
Schalldruckpegel (hoch/mittel/niedrig)	[dB(A)]	42 / 38 / 35	44 / 41 / 38	46 / 45 / 43
Schalldruckpegel	[dB(A)]	52	56	56
Abmessungen des Innengeräts	[mm]	570 x 570 x 260	570 x 570 x 260	840 x 840 x 246
Gewicht des Innengeräts (netto)	[kg]	15,5	15,5	26,0
Abmessungen des Panels	[mm]	650 x 650 x 55	650 x 650 x 55	950 x 950 x 55
Gewicht des Panels (netto)	[kg]	2,2	2,2	5,3
Außengerät		AUX-C-12CAO	AUX-C-18CAO	AUX-C-24CAO
Stromversorgung	[V~,Hz,Ph]	220-240, 50, 1	220-240, 50, 1	220-240, 50, 1
Kompressorart	-	Rotationskompressor	Rotationskompressor	Rotationskompressor
Luftstrom	[m³/h]	2000	2600	4200
Schalldruckpegel	[dB(A)]	54	55	58
Schalldruckpegel	[dB(A)]	64	65	68
Abmessungen des Außengeräts	[mm]	709 x 283 x 536	785 x 300 x 555	900 x 350 x 700
Gewicht des Außengeräts (netto)	[kg]	23	29	43
Kältemittel	Typ	-	R32	R32
	Werkseitige Befüllung [kg]	0,78	1,03	1,45
Rohranschlüsse (Durchmesser)	Flüssigkeit [mm(Zoll)]	6,35 (1/4)	6,35 (1/4)	9,52 (3/8)
	Gas [mm(Zoll)]	12,70 (1/2)	12,70 (1/2)	15,88 (5/8)
	Kondensat [mm(Zoll)]	DN20 (R3/4)	DN20 (R3/4)	DN20 (R3/4)
Maximale Rohrleitungslänge	[m]	25	30	50
Maximaler Höhenunterschied	[m]	10	20	25
Betriebsbedingungen des Außengeräts (Außentemperatur)	Kühlung [°C]	-15~52	-15~52	-15~52
	Heizung [°C]	-22~24	-22~24	-22~24
Temperaturarbeitsbereich	[°C]	16~32	16~32	16~32

Klimaanlagen enthalten fluorierte Treibhausgase R32. Wir behalten uns das Recht vor, Fehler in Beschreibungen, Aussehen, Funktionen und technischen Parametern sowie in den Maßzeichnungen aufgrund der ständigen Weiterentwicklung unserer Geräte zu beheben.

CAC Serie

AUX-C-(36/42/48/60)CAC

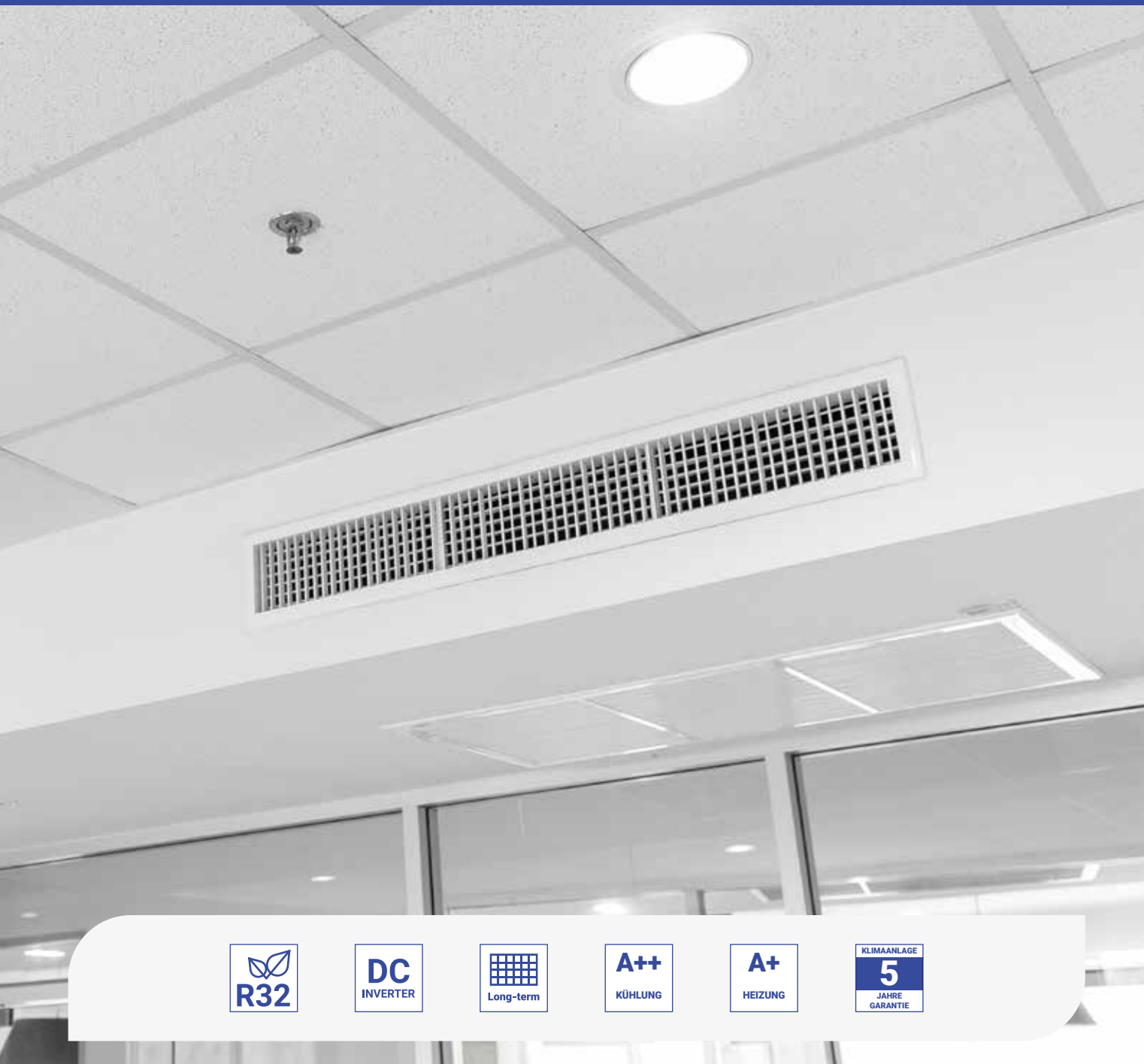


Model		AUX-C-36CAC	AUX-C-42CAC	AUX-C-48CAC	AUX-C-60CAC
Kühlleistung	[kW]	10,55 (2,90 - 11,50)	12,10 (2,90 - 12,50)	14,00 (4,76 - 14,50)	16,00 (4,76 - 17,50)
	[Btu/h]	36000 (9800 - 39200)	42000 (9800 - 42600)	48000 (16241 - 49474)	55000 (16241 - 59710)
Heizleistung	[kW]	11,15 (2,60 - 12,00)	13,50 (2,60 - 14,50)	16,00 (4,78 - 17,30)	17,00 (4,78 - 18,50)
	[Btu/h]	38000 (8800 - 40900)	46000 (8800 - 49400)	55000 (16309 - 59028)	58000 (16308 - 63122)
Leistungsaufnahme	Kühlung [kW]	3,30 (0,71 - 4,20)	3,80 (0,71 - 4,50)	4,65 (1,71 - 5,90)	5,25 (1,71 - 6,85)
	Heizung [kW]	3,00 (0,47 - 3,70)	3,50 (0,47 - 4,20)	4,58 (1,71 - 6,05)	5,05 (1,71 - 7,00)
Stromverbrauch	Kühlung [A]	14,50 (3,20 - 19,50)	17,00 (3,20 - 20,00)	8,10 (1,50 - 12,00)	9,00 (1,50 - 12,00)
	Heizung [A]	13,00 (2,43 - 16,00)	16,00 (2,43 - 18,50)	8,00 (1,50 - 12,00)	8,50 (1,50 - 12,00)
EER / COP	-	3,20 / 3,72	3,18 / 3,86	3,01 / 3,49	3,05 / 3,37
SEER / SCOP	-	6,10 / 4,00	... / / / ...
Energieeffizienzklasse	Kühlung	A++	A++	A++	A++
	Heizung	A+	A+	A+	A+
Innengerät		AUX-C-36CAC/I	AUX-C-42CAC/I	AUX-C-48CAC/I	AUX-C-60CAC/I
Dekoratives Panel	-	AUX-P-02	AUX-P-02	AUX-P-02	AUX-P-02
Stromversorgung	[V~,Hz,Ph]	220-240, 50, 1	220-240, 50, 1	220-240, 50/60, 1	220-240, 50/60, 1
Leistung des Ventilarmotors	[W]	100	100	100	100
Ventilardrehzahl (hoch/mittel/niedrig)	[U/min.]	750 / 700 / 650	750 / 700 / 650	750 / 700 / 650	750 / 700 / 650
Luftstrom (hoch/mittel/niedrig)	[m³/h]	2000 / 1700 / 1600	2000 / 1700 / 1600	2000 / 1700 / 1600	2000 / 1700 / 1600
Schalldruckpegel (hoch/mittel/niedrig)	[dB(A)]	52 / 50 / 48	52 / 50 / 48	51 / 49 / 47	53 / 49 / 47
Schalldruckpegel	[dB(A)]	62	62	62	52
Abmessungen des Innengeräts	[mm]	840 x 840 x 288	840 x 840 x 288	840 x 840 x 288	840 x 840 x 288
Gewicht des Innengeräts (netto)	[kg]	29,0	29,0	29,5	29,5
Abmessungen des Panels	[mm]	950 x 950 x 55	950 x 950 x 55	950 x 950 x 55	950 x 950 x 55
Gewicht des Panels (netto)	[kg]	5,3	5,3	5,3	5,3
Außengerät		AUX-C-36CAO	AUX-C-42CAO	AUX-C-48CAO	AUX-C-60CAO
Stromversorgung	[V~,Hz,Ph]	220-240, 50, 1	220-240, 50, 1	380-415, 50, 3	380-415, 50, 3
Kompressorart	-	Rotationskompressor	Rotationskompressor	Rotationskompressor	Rotationskompressor
Luftstrom	[m³/h]	4000	4000	7200	7200
Schalldruckpegel	[dB(A)]	59	60	60	60
Schalldruckpegel	[dB(A)]	69	70	70	70
Abmessungen des Außengeräts	[mm]	970 x 395 x 805	970 x 395 x 805	940 x 370 x 1325	940 x 370 x 1325
Gewicht des Außengeräts (netto)	[kg]	61	61	81	85
Kältemittel	Typ	-	R32	R32	R32
	Werkseitige Befüllung [kg]	2,75	2,75	2,70	3,05
Rohranschlüsse (Durchmesser)	Flüssigkeit [mm(Zoll)]	9,52 (3/8)	9,52 (3/8)	9,52 (3/8)	9,52 (3/8)
	Gas [mm(Zoll)]	15,88 (5/8)	15,88 (5/8)	15,88 (5/8)	15,88 (5/8)
	Kondensat [mm(Zoll)]	DN20 (R3/4)	DN20 (R3/4)	DN20 (R3/4)	DN20 (R3/4)
Maximale Rohrleitungslänge	[m]	65	65	65	65
Maximaler Höhenunterschied	[m]	30	30	30	30
Betriebsbedingungen des Außengeräts (Außentemperatur)	Kühlung [°C]	-15~52	-15~52	-15~52	-15~52
	Heizung [°C]	-22~24	-22~24	-22~24	-22~24
Temperaturarbeitsbereich	[°C]	16~32	16~32	16~32	16~32

Klimaanlagen enthalten fluorierte Treibhausgase R32. Wir behalten uns das Recht vor, Fehler in Beschreibungen, Aussehen, Funktionen und technischen Parametern sowie in den Maßzeichnungen aufgrund der ständigen Weiterentwicklung unserer Geräte zu beheben.

Kanaleinheiten

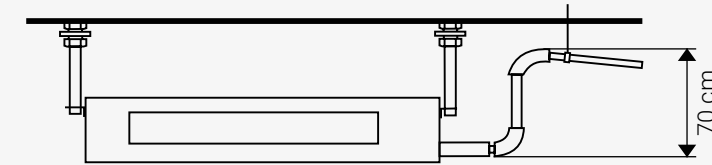
AUX-C-(12/18/24/30/36/42/48/60)CAD



Eingebaute Kondensatpumpe

Förderhöhe bis zu 70 cm

Die AUX-Kanalgeräte können zusätzlich mit einer Kondensatpumpe ausgestattet werden, die es ermöglicht, das Kondensat bis zu einer Höhe von 70 cm über dem Niveau der Kondensatwanne abzuleiten.

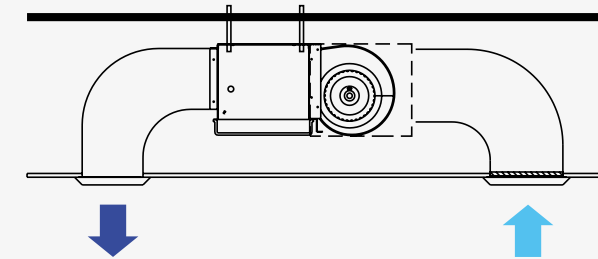


Flexible Installation

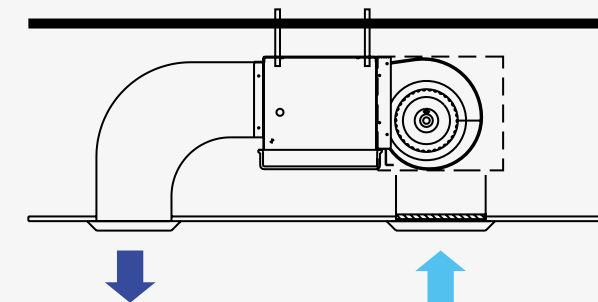
Zwei Optionen der Luftansaugung

Die Konstruktion der Kanaleinheit ermöglicht zwei Installationsmethoden für den Luftansaugkanal, was eine große Flexibilität bei der Planung der Installation bietet. Standardmäßig befindet sich der Luftansaugkanal an der Rückseite des Geräts. Wenn die Raumgestaltung es erfordert, kann die Luft auch über den unteren Ansaugöffnung (Option) aufgenommen werden.

Luftansaugkanal an der Rückseite der Einheit



Luftansaugkanal von unten



GESUNDHEIT



Robuster Luftfilter

ÖKOLOGIE



Kältemittel R32

BEQUEMLICHKEIT



Drahtgebundener Controller



24H-Zeit-schaltuhr



Optionaler drahtloser Controller

KOMFORT



Kühlmodus



Schnelle Kühlung / Heizung



Heizmodus



Automatikmodus



Ventilatormodus

KOMFORT



Entfeuchtungsmodus



Anti-Cold-Air-Funktion



Nachtmodus



I FEEL-Funktion



Turbo-Funktion

TECHNOLOGIE



Inverter-Technologie



Intelligentes Abtauen



Lamellen aus hydrophilem Aluminium



Automatischer Neustart



Super EMC



Kühlung bei niedrigen Temperaturen

Wir behalten uns das Recht vor, Fehler in Beschreibungen, Aussehen, Funktionen und technischen Parametern sowie in den Maßzeichnungen aufgrund der ständigen Weiterentwicklung unserer Geräte zu beheben.

NEUE DIMENSION DER QUALITÄT

Kanaleinheiten

CAD Serie

AUX-C-(12/18/24/30)CAD

Model		AUX-C-12CAD	AUX-C-18CAD	AUX-C-24CAD	AUX-C-30CAD
Kühlleistung	[kW]	3,52 (1,35 - 4,40)	5,28 (1,53 - 5,60)	7,03 (2,16 - 8,20)	8,65 (2,49 - 9,20)
	[Btu/h]	12000 (4600 - 15000)	18000 (5200 - 19100)	24000 (7400 - 28000)	29500 (8490 - 31390)
Heizleistung	[kW]	3,81 (1,24 - 5,30)	5,60 (1,40 - 6,20)	7,91 (1,98 - 9,30)	9,20 (2,86 - 9,60)
	[Btu/h]	13000 (4200 - 18100)	19100 (4800 - 21200)	27000 (6800 - 31700)	31390 (9760 - 32760)
Leistungsaufnahme	Kühlung [kW]	1,03 (0,26 - 1,60)	1,55 (0,47 - 2,30)	2,17 (0,67 - 3,30)	2,55 (0,71 - 3,30)
	Heizung [kW]	1,02 (0,19 - 1,51)	1,49 (0,46 - 2,25)	2,13 (0,65 - 3,30)	2,40 (0,67 - 3,30)
Stromverbrauch	Kühlung [A]	4,48 (1,13 - 6,96)	6,73 (2,04 - 10,00)	9,43 (2,91 - 14,35)	11,09 (3,09 - 14,35)
	Heizung [A]	4,43 (0,83 - 6,57)	6,48 (2,00 - 9,78)	9,26 (2,83 - 14,35)	10,43 (2,91 - 14,35)
EER / COP	-	3,41 / 3,73	3,40 / 3,76	3,24 / 3,71	3,39 / 3,83
SEER / SCOP	-	6,10 / 4,00	6,10 / 4,00	6,10 / 4,00	6,10 / 4,00
Energieeffizienzklasse	Kühlung	A++	A++	A++	A++
	Heizung	A+	A+	A+	A+

Innengerät		AUX-C-12CAD/I	AUX-C-18CAD/I	AUX-C-24CAD/I	AUX-C-30CAD/I
Stromversorgung	[V~,Hz,Ph]	220-240, 50, 1	220-240, 50, 1	220-240, 50, 1	220-240, 50, 1
Leistung des Ventilatormotors	[W]	120	120	200	200
Ventilator Drehzahl (hoch/mittel/niedrig)	[U/min.]	980 / 880 / 800	1180 / 1050 / 930	1200 / 1065 / 960	1350 / 1245 / 1110
Luftstrom (hoch/mittel/niedrig)	[m³/h]	720 / 600 / 500	900 / 750 / 630	1400 / 1190 / 980	1600 / 1400 / 1100
Schalldruckpegel (hoch/mittel/niedrig)	[dB(A)]	37 / 34 / 32	44 / 41 / 37	43 / 41 / 39	46 / 44 / 41
Schalldruckpegel	[dB(A)]	-	54	55	57
Abmessungen des Innengeräts	[mm]	700 x 700 x 245	700 x 700 x 245	1000 x 700 x 245	1000 x 700 x 245
Gewicht des Innengeräts (netto)	[kg]	21	22	32	32

Außengerät		AUX-C-12CAO	AUX-C-18CAO	AUX-C-24CAO	AUX-C-30CAO
Stromversorgung	[V~,Hz,Ph]	220-240, 50, 1	220-240, 50, 1	220-240, 50, 1	220-240, 50, 1
Kompressortyp	-	Rotationskompressor	Rotationskompressor	Rotationskompressor	Rotationskompressor
Luftstrom	[m³/h]	2000	2600	4200	4200
Schalldruckpegel	[dB(A)]	54	55	58	58
Schalldruckpegel	[dB(A)]	64	65	68	68
Abmessungen des Außengeräts	[mm]	709 x 283 x 536	785 x 300 x 555	900 x 350 x 700	900 x 350 x 700
Gewicht des Außengeräts (netto)	[kg]	23,0	29,0	43,0	50,0
Kältemittel	Typ	-	R32	R32	R32
	Werkseitige Befüllung [kg]	0,78	1,03	1,45	1,65
Rohranschlüsse (Durchmesser)	Flüssigkeit [mm(Zoll)]	6,35 (1/4)	6,35 (1/4)	9,52 (3/8)	9,52 (3/8)
	Gas [mm(Zoll)]	12,70 (1/2)	12,70 (1/2)	15,88 (5/8)	15,88 (5/8)
	Kondensat [mm(Zoll)]	DN20 (R3/4)	DN20 (R3/4)	DN20 (R3/4)	DN20 (R3/4)
Maximale Rohrleitungslänge	[m]	25	30	50	50
Maximaler Höhenunterschied	[m]	10	20	25	25
Betriebsbedingungen des Außengeräts (Außentemperatur)	Kühlung [°C]	-15~52	-15~52	-15~52	-15~52
	Heizung [°C]	-22~24	-22~24	-22~24	-22~24
Temperaturarbeitsbereich	[°C]	16~32	16~32	16~32	16~32

Klimaanlagen enthalten fluorierte Treibhausgase R32.

Wir behalten uns das Recht vor, Fehler in Beschreibungen, Aussehen, Funktionen und technischen Parametern sowie in den Maßzeichnungen aufgrund der ständigen Weiterentwicklung unserer Geräte zu beheben.



CAD Serie

AUX-C-(36/42/48/60)CAD

Model		AUX-C-36CAD	AUX-C-42CAD	AUX-C-48CAD	AUX-C-60CAD
Kühlleistung	[kW]	10,55 (2,90 - 11,00)	12,10 (2,90 - 13,00)	14,00 (4,76 - 16,60)	16,00 (4,76 - 17,50)
	[Btu/h]	36000 (9800 - 37500)	42000 (9800 - 44300)	48000 (16241 - 56639)	55000 (16241 - 59710)
Heizleistung	[kW]	11,15 (2,60 - 11,50)	13,50 (2,60 - 14,00)	16,00 (4,78 - 18,40)	17,00 (4,78 - 18,50)
	[Btu/h]	38000 (8800 - 39200)	46000 (8800 - 47700)	55000 (16309 - 62781)	58000 (16308 - 63122)
Leistungsaufnahme	Kühlung [kW]	3,50 (0,71 - 4,20)	3,90 (0,71 - 4,50)	4,80 (1,71 - 5,90)	5,60 (1,71 - 6,85)
	Heizung [kW]	3,00 (0,47 - 3,70)	3,50 (0,47 - 4,20)	4,50 (1,71 - 6,05)	4,80 (1,71 - 7,00)
Stromverbrauch	Kühlung [A]	15,80 (3,20 - 19,50)	18,00 (3,20 - 20,00)	8,40 (1,50 - 12,00)	10,00 (1,50 - 12,00)
	Heizung [A]	13,00 (2,43 - 16,00)	16,00 (2,43 - 18,50)	8,00 (1,50 - 12,00)	8,00 (1,50 - 12,00)
EER / COP	-	3,01 / 3,72	3,10 / 3,86	2,92 / 3,56	2,86 / 3,54
SEER / SCOP	-	6,10 / 4,00	... / / / ...
Energieeffizienzklasse	Kühlung	A++	A++	A++	A++
	Heizung	A+	A+	A+	A+

Innengerät		AUX-C-36CAD/I	AUX-C-42CAD/I	AUX-C-48CAD/I	AUX-C-60CAD/I
Stromversorgung	[V~,Hz,Ph]	220-240, 50, 1	220-240, 50, 1	220-240, 50/60, 1	220-240, 50/60, 1
Leistung des Ventilatormotors	[W]	300	300	300	300
Ventilator Drehzahl (hoch/mittel/niedrig)	[U/min.]	1245 / 1170 / 1095	1245 / 1170 / 1095	1425 / 1305 / 1200	1425 / 1305 / 1200
Luftstrom (hoch/mittel/niedrig)	[m³/h]	2040 / 1800 / 1600	2040 / 1800 / 1600	2300 / 2000 / 1700	2300 / 2000 / 1700
Schalldruckpegel (hoch/mittel/niedrig)	[dB(A)]	44 / 42 / 41	44 / 42 / 41	52 / 45 / 43	52 / 47 / 43
Schalldruckpegel	[dB(A)]	55	55	64	64
Abmessungen des Innengeräts	[mm]	1400 x 700 x 245	1400 x 700 x 245	1400 x 700 x 245	1400 x 700 x 245
Gewicht des Innengeräts (netto)	[kg]	38	38	38	38

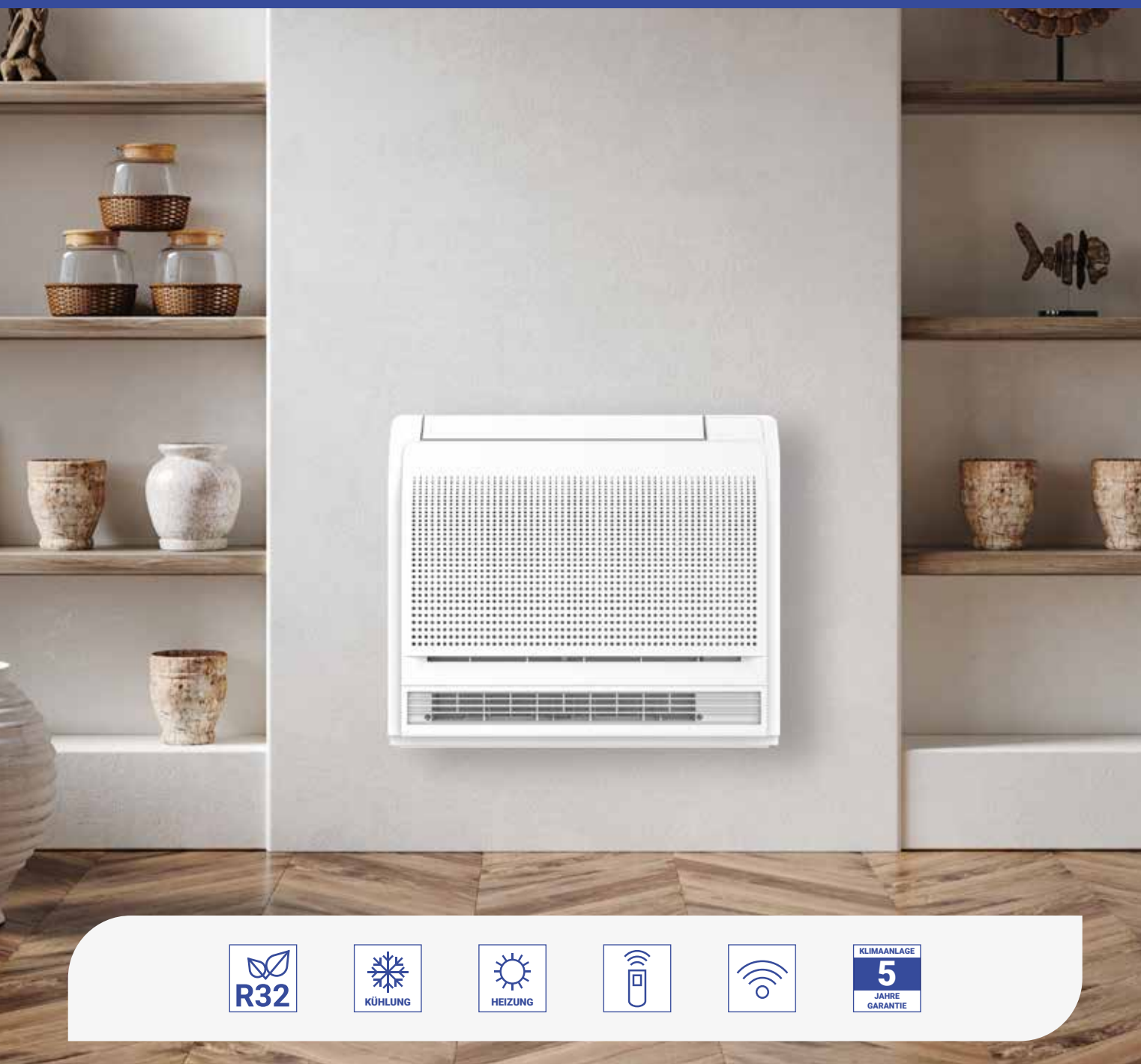
Außengerät		AUX-C-36CAO	AUX-C-42CAO	AUX-C-48CAO	AUX-C-60CAO
Stromversorgung	[V~,Hz,Ph]	220-240, 50, 1	220-240, 50, 1	380-415, 50, 3	380-415, 50, 3
Kompressortyp	-	Rotationskompressor	Rotationskompressor	Rotationskompressor	Rotationskompressor
Luftstrom	[m³/h]	4000	4000	7200	7200
Schalldruckpegel	[dB(A)]	59	60	60	60
Schalldruckpegel	[dB(A)]	69	70	70	70
Abmessungen des Außengeräts	[mm]	970 x 395 x 805	970 x 395 x 805	940 x 370 x 1325	940 x 370 x 1325
Gewicht des Außengeräts (netto)	[kg]	61,0	61,0	81,0	85,0
Kältemittel	Typ	-	R32	R32	R32
	Werkseitige Befüllung [kg]	2,75	2,75	2,70	3,05
Rohranschlüsse (Durchmesser)	Flüssigkeit [mm(Zoll)]	9,52 (3/8)	9,52 (3/8)	9,52 (3/8)	9,52 (3/8)
	Gas [mm(Zoll)]	15,88 (5/8)	15,88 (5/8)	15,88 (5/8)	15,88 (5/8)
	Kondensat [mm(Zoll)]	DN20 (R3/4)	DN20 (R3/4)	DN20 (R3/4)	DN20 (R3/4)
Maximale Rohrleitungslänge	[m]	65	65	65	65
Maximaler Höhenunterschied	[m]	30	30	30	30
Betriebsbedingungen des Außengeräts (Außentemperatur)	Kühlung [°C]	-15~52	-15~52	-15~52	-15~52
	Heizung [°C]	-22~24	-22~24	-22~24	-22~24
Temperaturarbeitsbereich	[°C]	16~32	16~32	16~32	16~32

Klimaanlagen enthalten fluorierte Treibhausgase R32.

Wir behalten uns das Recht vor, Fehler in Beschreibungen, Aussehen, Funktionen und technischen Parametern sowie in den Maßzeichnungen aufgrund der ständigen Weiterentwicklung unserer Geräte zu beheben.

Konsolenklimaanlage

AUX-K12/16



Hochwertiger Kompressor

Sowohl Innen- als auch Außengeräte nutzen die fortschrittliche DC-Invertertechnologie, die hohe Effizienz und Energieeinsparung bietet. So arbeiten die Systeme effizienter und reduzieren den Energieverbrauch. Die Invertertechnologie passt die Leistung der Geräte kontinuierlich an den Bedarf an und vermeidet Energieverluste durch häufiges Ein- und Ausschalten.



Model		AUX-K12	AUX-K16	
Kühlleistung	[kW]	3,50 (1,35 - 4,40)	4,70 (1,53 - 5,60)	
	[Btu/h]	12000 (4600 - 15000)	16036 (5200 - 19100)	
Heizleistung	[kW]	3,50 (1,24 - 5,30)	5,00 (1,40 - 6,20)	
	[Btu/h]	12000 (4200 - 18100)	17060 (4800 - 21200)	
Stromversorgung	[V~,Hz,Ph]	220-240, 50, 1	220-240, 50, 1	
Leistungsaufnahme im Kühlmodus	[W]	1030 (260 - 1600)	1450 (470 - 2300)	
Leistungsaufnahme im Heizmodus	[W]	940 (190 - 1510)	1340 (460 - 2250)	
Leistung des Ventilarmotors	[W]	35	35	
Ventilatorumdrehzahl (hoch / mittel / niedrig)	[U/min.]	650 / 590 / 550 / 480	690 / 610 / 550 / 480	
Luftstrom (hoch / mittel / niedrig)	[m3/h]	600 / 530 / 430	650 / 550 / 450	
Schalldruckpegel	[dB(A)]	42 / 39 / 36	44 / 40 / 37	
Schalldruckpegel	[dB(A)]	52	56	
Abmessungen der Einheit (Breite x Tiefe x Höhe)	[mm]	700 x 225 x 600	700 x 225 x 600	
Gewicht der Einheit (netto)	[kg]	15,0	15,0	
Kältemittel		R32	R32	
Rohranschlüsse (Durchmesser)	Flüssigkeit	[mm(Zoll)]	6,35 (1/4)	6,35 (1/4)
	Gas	[mm(Zoll)]	12,70 (1/2)	12,70(1/2)
	Kondensat	[mm]	20	20

GESUNDHEIT

- Robuster Luftfilter
- Washbarer Luftfilter

ÖKOLOGIE

- Kältemittel R32

BEQUEMLICHKEIT

- Drahtloser Controller
- 24h-Zeit-schaltuhr
- Integriertes Wi-Fi-Modul
- Optionaler kabelgebundener Steuerung

KOMFORT

- Kühlmodus
- Schnelles Kühlen / Heizen
- Heizmodus
- AUTOMATIKmodus

KOMFORT

- Ventilatormodus
- Entfeuchtungsmodus
- Vertikale Luft Jalousien Bewegung
- Anti-Cold-Air-Funktion
- Nachtmodus
- I FEEL-Funktion
- Turbo-Funktion

TECHNOLOGIE

- DC INVERTER
- Intelligentes Abtauen
- Lamellen aus hydrophilem Aluminium
- Automatischer Neustart
- SUPER EMC



TECHNOLOGIE



Kühlung bei niedrigen Temperaturen

Wir behalten uns das Recht vor, Fehler in Beschreibungen, Aussehen, Funktionen und technischen Parametern sowie in den Maßzeichnungen aufgrund der ständigen Weiterentwicklung unserer Geräte zu beheben.

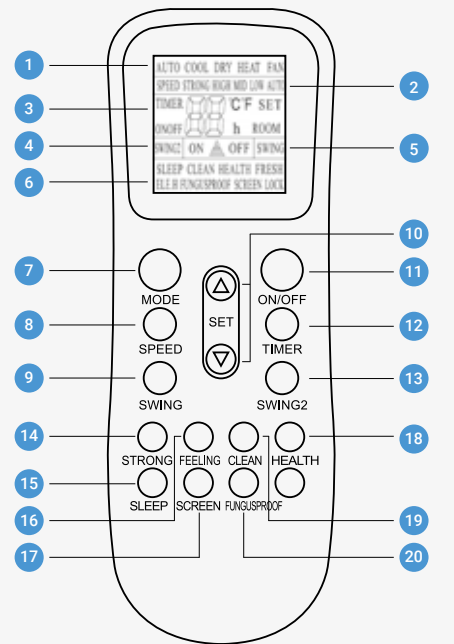
AUX
AIR CONDITIONER

Steuerung
und Zubehör

Drahtloser Steuerungstyp K

Anwendung (Standard):

Anwendung (Option): Kanaleinheiten CAC



FUNKTIONEN

- Ein- und Ausschalten ON/OFF
- Einstellung der Lüftergeschwindigkeit
- Einstellung der Temperatur 16°C-32°C
- Einstellung des Betriebsmodus
- Vertikale/horizontale Schwingung
- Timer
- I FEEL-Funktion
- Hohe Lüftergeschwindigkeit
- Schlafmodus
- Ein-/Ausschalten des LCD-Displays
- Selbstreinigungsfunktion
- Trocknungs- und Schimmelschutzfunktion

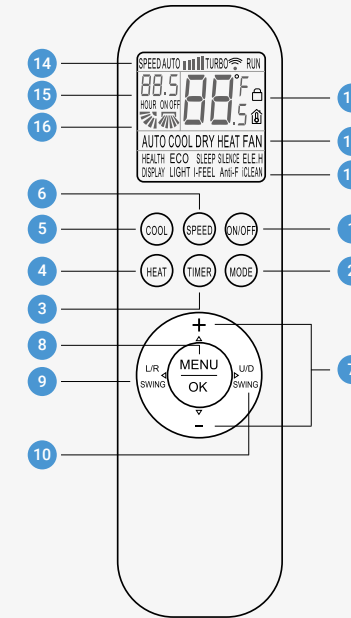
- | | |
|--|--|
| 1 Anzeige des Betriebsmodus | 11 Ein-/Ausschalten der Klimaanlage |
| 2 Anzeige der Lüftergeschwindigkeit | 12 Taste zur Einstellung der Timerfunktion |
| 3 Anzeige von Temperatur, Zeit, Timer usw. | 13 Tasten für Lamellenbewegung (horizontal/vertikal) |
| 4 Anzeige der Lamellenbewegung | 14 Funktion für schnelles Kühlen/Heizen |
| 5 Ein-/Ausschalten des LCD-Displays | 15 Funktion des Nachtmodus |
| 6 Anzeige der Funktion | 16 Intelligente Temperaturmessfunktion I FEEL |
| 7 Moduswahltaaste für die Klimaanlage | 17 Ein-/Ausschalten des LCD-Displays |
| 8 Lüftergeschwindigkeitswahlschalter | 18 Health-Funktion |
| 9 Taste für horizontale Lamellenbewegung | 19 Selbstreinigungsfunktion |
| 10 Temperaturbereichseinstellung von 16°C bis 32°C | 20 Entfeuchtungs- und Schimmelschutzfunktion |

Hinweis: Die Abbildung zeigt das allgemeine Aussehen der Fernbedienung und enthält fast alle Funktionstasten. Sie kann sich geringfügig vom tatsächlichen Objekt unterscheiden (abhängig vom Modell).

Drahtloser Steuerungstyp T

Anwendung (Standard): J-Smart RAC Wandklimaanlagen, J-Smart Art RAC Wandklimaanlagen, Q-Smart Plus II RAC Wandklimaanlagen, Q-Smart Eco RAC Wandklimaanlagen, Q-Smart Premium Grey RAC Wandklimaanlagen

Anwendung (Option):



FUNKTIONEN

- Ein- und Ausschalten ON/OFF
- Einstellung der Lüftergeschwindigkeit
- Temperatureinstellung 16°C-32°C
- Einstellung des Betriebsmodus
- Vertikales/horizontales Schwingen
- Timer
- I FEEL-Funktion
- Turbo-Modus
- Nachtmodus
- Zusatzheizung (ELE. H.)
- Ein-/Ausschalten des LCD-Displays
- Selbstreinigungsfunktion
- Silent-Modus
- Entfeuchtung & Schimmelschutz
- ECO-Modus
- Intelligente Beleuchtungsfunktion
- Health-Funktion
- Kindersicherung

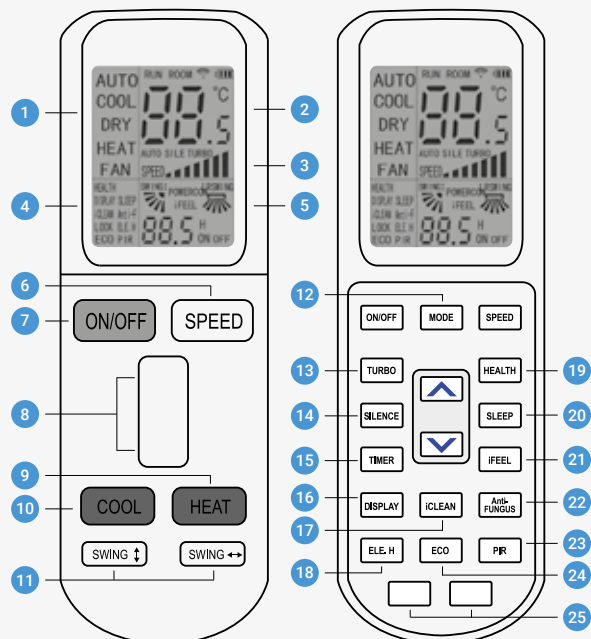
- | | |
|---|---|
| 1 Ein-/Ausschalten der Klimaanlage | 9 Tasten für Lamellenbewegung (horizontal/vertikal) |
| 2 Moduswahltaaste für die Klimaanlage | 10 Taste zur Auswahl der Jalousiebewegung |
| 3 Taste zur Einstellung der Timer-Funktion | 11 Anzeige der Temperatur |
| 4 Taste für direkten Heizmodus-Eintritt | 12 Anzeige des Betriebsmodus |
| 5 Taste für direkten Kühlmodus | 13 Anzeige der Funktion |
| 6 Lüftergeschwindigkeitswahlschalter | 14 Anzeige der Lüftergeschwindigkeit |
| 7 Temperaturbereichseinstellung von 16°C bis 32°C | 15 Anzeige der Timer-Funktion |
| 8 Taste für Funktionswahlmodus | 16 Anzeige für Jalousieinstellungen |

Hinweis: Die Abbildung zeigt das allgemeine Aussehen der Fernbedienung und enthält fast alle Funktionstasten. Sie kann sich geringfügig vom tatsächlichen Objekt unterscheiden (abhängig vom Modell).

Drahtloser Steuerungstyp L

Anwendung (Standard): Kassetten Einheiten CAC, Boden-Deckeneinheiten CAC

Anwendung (Option): Kanaleinheiten CAC



FUNKTIONEN

- Ein- und Ausschalten ON/OFF
- Einstellung der Lüftergeschwindigkeit
- Temperatureinstellung 16°C-32°C
- Einstellung des Betriebsmodus
- Vertikales/horizontales Schwingen
- Timer
- I FEEL-Funktion
- Turbo-Modus
- Hohe Lüftergeschwindigkeit
- Schlafmodus
- Ein-/Ausschalten des LCD-Displays
- Selbstreinigungsfunktion
- Silent-Modus
- Entfeuchtung und Schimmelschutz
- ECO-Modus
- Beleuchtetes Display des Fernbedienung

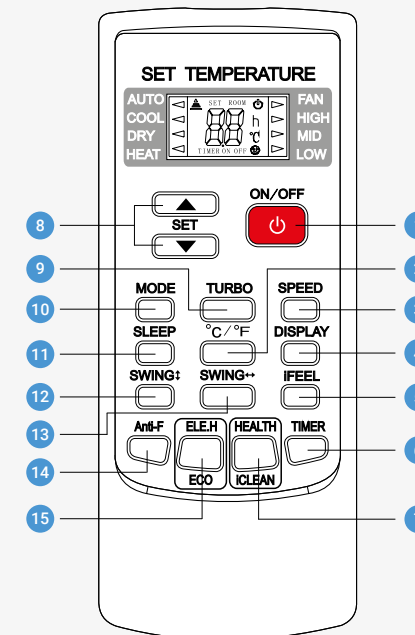
- | | |
|---|---|
| 1 Anzeige des Betriebsmodus | 14 Silent-Modus |
| 2 Anzeige der Temperatur | 15 Taste zur Einstellung der Timer-Funktion |
| 3 Anzeige der Lüftergeschwindigkeit | 16 Ein-/Ausschalten des LCD-Displays |
| 4 Anzeige der Funktion | 17 Selbstreinigungsfunktion |
| 5 Anzeige der Lamellenbewegung, I FEEL usw. | 18 Ein-/Aus der zusätzlichen Innenheizung |
| 6 Lüftergeschwindigkeitswahlschalter | 19 Health-Funktion |
| 7 Ein-/Ausschalten der Klimaanlage | 20 Funktion des Nachtmodus |
| 8 Temperaturbereichseinstellung von 16°C bis 32°C | 21 Intelligente Temperaturmessung I FEEL |
| 9 Heizmodus | 22 Entfeuchtungs- und Schimmelschutzfunktion |
| 10 Kühlmodus | 23 Auswahl der Position der horizontalen Lamellen |
| 11 Tasten für horizontale und vertikale Lamellen | 24 Ökonomischer Betriebsmodus |
| 12 Tasten zur Auswahl des Betriebsmodus | 25 Adressierungseinstellungen |
| 13 Turbo-Funktion – höchste Lüftergeschwindigkeit | |

Hinweis: Die Abbildung zeigt das allgemeine Aussehen der Fernbedienung und enthält fast alle Funktionstasten. Sie kann sich geringfügig vom tatsächlichen Objekt unterscheiden (abhängig vom Modell).

Drahtloser Steuerungstyp H

Anwendung (Standard): Mobile Klimaanlage AUX-12MI

Anwendung (Option):



FUNKTIONEN

- Ein- und Ausschalten ON/OFF
- Einstellung der Lüftergeschwindigkeit
- Temperatureinstellung 16°C-32°C
- Einstellung des Betriebsmodus
- Vertikalschwenk / Horizontalschwenk
- Timer
- I FEEL-Funktion
- Turbo-Modus
- Nachtmodus
- Zusatzheizfunktion ELE. H.
- Ein-/Ausschalten des LCD-Displays
- Selbstreinigungsfunktion
- Health-Funktion
- Entfeuchtung & Schimmelschutz
- ECO-Modus

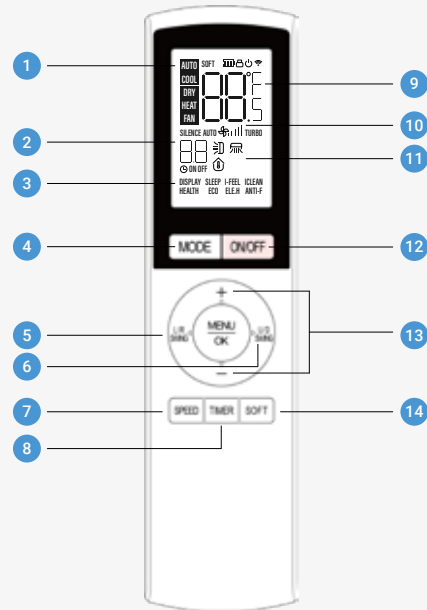
- | | |
|--|--|
| 1 Ein-/Ausschalten der Klimaanlage | 9 Turbo-Funktion – höchster Lüftermodus |
| 2 Einstellung des Temperaturbereichs | 10 Moduswahltaaste für die Klimaanlage |
| 3 Lüftergeschwindigkeitswahlschalter | 11 Tasten zur Auswahl des Nachtmodus |
| 4 Ein-/Ausschalten des Displays | 12 Funktion für horizontale Jalousienbewegung |
| 5 Intelligente Temperaturmessfunktion I FEEL | 13 Funktion für vertikale Jalousienbewegung |
| 6 Taste zur Einstellung der Timerfunktion | 14 Schutzfunktion gegen Schimmel |
| 7 Taste für Health/Clean-Funktion | 15 Taste für zusätzliche Heizfunktion/ ECO-Modus |

Hinweis: Die Abbildung zeigt das allgemeine Aussehen der Fernbedienung und enthält fast alle Funktionstasten. Sie kann sich geringfügig vom tatsächlichen Objekt unterscheiden (abhängig vom Modell).

Drahtloser Steuerungstyp C

Anwendung (Standard): C-Pro RAC Wandklimaanlagen, C-Smart Premium White RAC Wandklimaanlagen, C-Smart Premium Crystal RAC Wandklimaanlagen, C-Smart Premium Onyx RAC Wandklimaanlagen, C-Smart White RAC Wandklimaanlagen.

Anwendung (Option):



FUNKTIONEN

- Ein- und Ausschalten ON/OFF
- Einstellung der Lüftergeschwindigkeit
- Temperatureinstellung 16°C-32°C
- Einstellung des Betriebsmodus
- Vertikal-/Horizontal-Schwenk
- Timer
- I FEEL-Funktion
- Turbo-Modus
- Nachtmodus
- Zusatzheizfunktion ELE. H.
- Ein-/Ausschalten des LCD-Displays
- Selbstreinigungsfunktion
- Silent-Modus
- Entfeuchtung & Schimmelschutz
- ECO-Modus
- Funktion für intelligente Beleuchtung
- Health-Funktion
- Kindersicherung

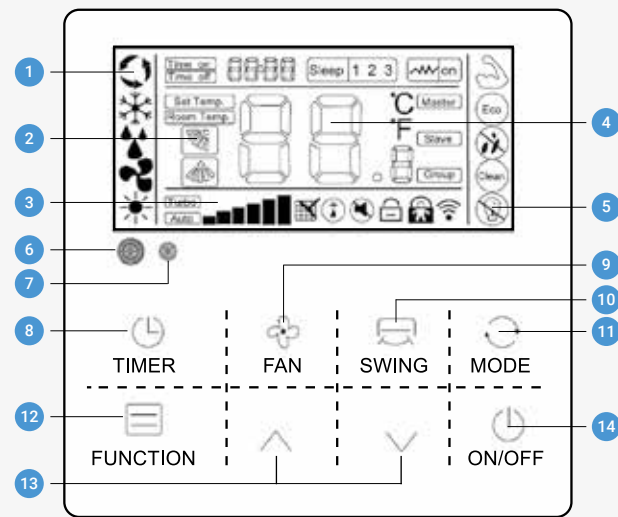
- 1 Anzeige des Betriebsmodus
- 2 Anzeige der Timer-Funktion
- 3 Anzeige der Funktion
- 4 Tasten zur Auswahl des Betriebsmodus
- 5 Tasten für horizontale und vertikale Jalousien
- 6 Taste für horizontale Jalousienbewegung
- 7 Lüftergeschwindigkeitswahlschalter
- 8 Taste zur Einstellung der Timer-Funktion
- 9 Anzeige der Temperatur
- 10 Anzeige der Lüftergeschwindigkeit
- 11 Anzeige für Jalousienbewegung, I FEEL usw.
- 12 Ein-/Ausschalten der Klimaanlage
- 13 Temperaturbereichseinstellung von 16°C bis 32°C
- 14 Sanfte Luftzirkulationsfunktion

Hinweis: Die Abbildung zeigt das allgemeine Aussehen der Fernbedienung und enthält fast alle Funktionstasten. Sie kann sich geringfügig vom tatsächlichen Objekt unterscheiden (abhängig vom Modell).

Drahtloser Steuerungstyp XK-05

Anwendung (Standard): Kanaleinheiten CAC

Anwendung (Option):



FUNKTIONEN

- Touchpanel mit 8 Tasten
- LCD-Display mit weißer Beleuchtung
- Ein- und Ausschalten ON/OFF
- Einstellung der Lüftergeschwindigkeit
- Temperatureinstellung 16°C-32°C
- Selbstreinigungsfunktion
- Turbo-Modus
- Silent-Modus
- Vertikales/horizontales Schwingen
- Nachtmodus
- ECO-Modus
- Lichtsensorfunktion „Light Sensation“
- Schutz vor Schimmel „Mildew-proof“
- Filterverschmutzungsanzeige
- Umgebungstemperatursensor
- Empfänger für drahtlose Fernbedienungssignale
- Funktion des akustischen Signaltons
- Anzeige der Hauptsteuerfehler

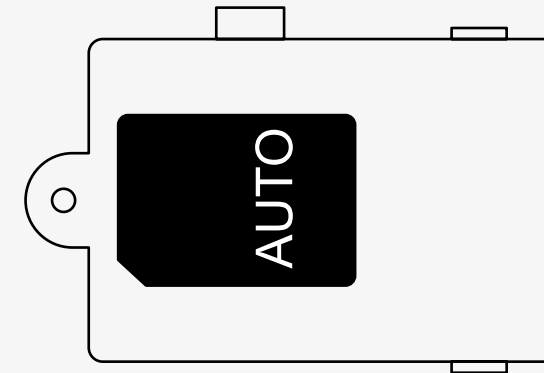
- 1 Anzeige des Betriebsmodus
- 2 Anzeige der Jalousienbewegung
- 3 Anzeige der Lüftergeschwindigkeit
- 4 Anzeige der Temperatur
- 5 Funktionstaste
- 6 Infrarotempfänger
- 7 Lichtsensor
- 8 Taste zur Einstellung der Timer-Funktion
- 9 Taste zur Einstellung der Lüftergeschwindigkeit
- 10 Taste für die Jalousienbewegung
- 11 Taste zum Umschalten des Klimaanlage-Modus
- 12 Funktionstaste
- 13 Regeltaste
- 14 Ein-/Ausschalten der Klimaanlage

Hinweis: Die Abbildung zeigt das allgemeine Aussehen der Fernbedienung und enthält fast alle Funktionstasten. Sie kann sich geringfügig vom tatsächlichen Objekt unterscheiden (abhängig vom Modell).

Optionales Wi-Fi-Modul

Anwendung (Standard): Kassetten Einheiten CAC, Kanaleinheiten CAC, Boden-Deckeneinheit CAC, Multi Boden-Deckeneinheiten, Multi Kassetten Einheiten, Multi Kanaleinheiten.

Anwendung (Option):



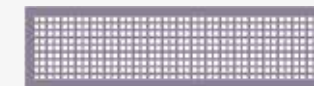
Betriebstemperatur	0°C - 50°C
Luftfeuchtigkeit des Arbeitsumfelds	20 - 90% Relative Luftfeuchtigkeit
Abmessungen	72 mm x 52 mm x 15,5 mm
Länge des Konfigurationskabels	1500 mm

Optionale Filter für Wandklimaanlagen RAC



Aktivkohlefilter

Aktivkohle, dank seiner hervorragenden Absorptionseigenschaften, kann schädliche gasförmige Substanzen wie Formaldehyd und Ammoniak schnell aus der Luft aufnehmen. Durch die effektive Bindung organischer Verbindungen neutralisiert der Aktivkohlefilter unangenehme Gerüche.



PM2,5-Filter

Der PM2,5-Filter fängt feine Staubpartikel in der Luft (Schwebstaub PM10, PM2,5) auf, die die Hauptbestandteile von Smog sind und zu den schädlichsten Luftverschmutzungen für die menschliche Gesundheit gehören. Der Filter entfernt 99,9 % dieser Schadstoffe und sorgt so für saubere und gesunde Luft in klimatisierten Räumen.



Vitamin C-Filter

Der Vitamin C-Filter gibt Vitamin C in die Raumluft ab, das von der menschlichen Haut aufgenommen wird. Vitamin C verbessert die Haftfestigkeit, indem es die Kollagenproduktion anregt, schützt vor schädlicher UV-Strahlung und kann sogar das Stressniveau senken. Die Lebensdauer des Vitamin C-Filters beträgt etwa 2 Jahre.



Silberionen-Filter

Ein hochwirksamer Filter mit starken antibakteriellen und antiseptischen Eigenschaften, der eine hohe Luftqualität im Raum gewährleistet. Silberionen besitzen die Fähigkeit, Bakterien, Pilze und andere Mikroorganismen stark anzuziehen. Sie dringen in die innere Struktur der Zellen von Mikroben ein und verursachen deren Absterben. Dank der Selbstregenerationsfähigkeit verhindern die Silberionen langfristig und dauerhaft das Wachstum von Bakterien in der Luft.



Antibakterieller Filter

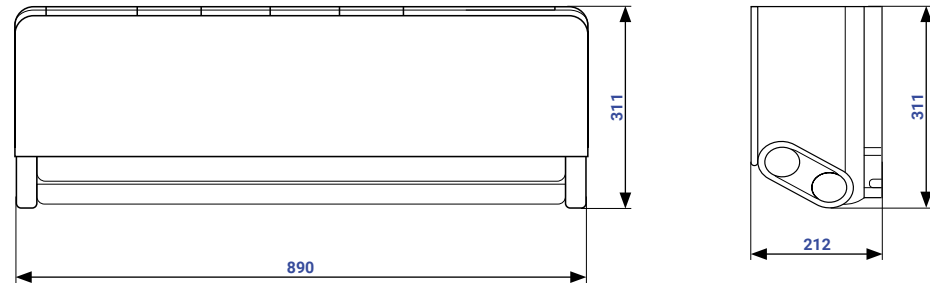
Der antibakterielle Filter wirkt sterilisiert auf alle Arten von Bakterien. Staub und die darauf befindlichen Mikroorganismen werden auf der antibakteriellen Filteroberfläche aufgefangen. Dank der darin enthaltenen bakterientötenden Substanzen wird ihr Wachstum gestoppt.

Maßzeichnungen

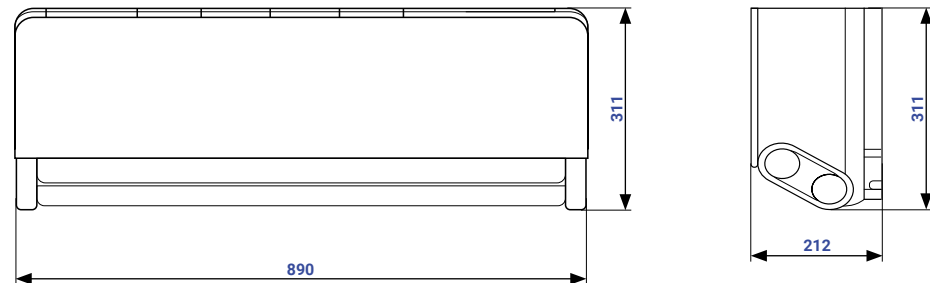
Wandklimaanlagen RAC

C-Pro Grey

AUX-09PRO



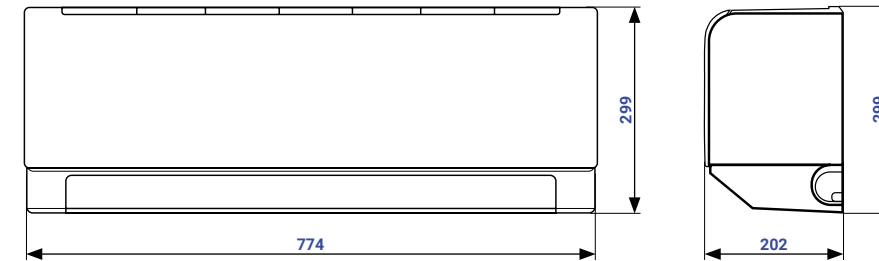
AUX-12PRO



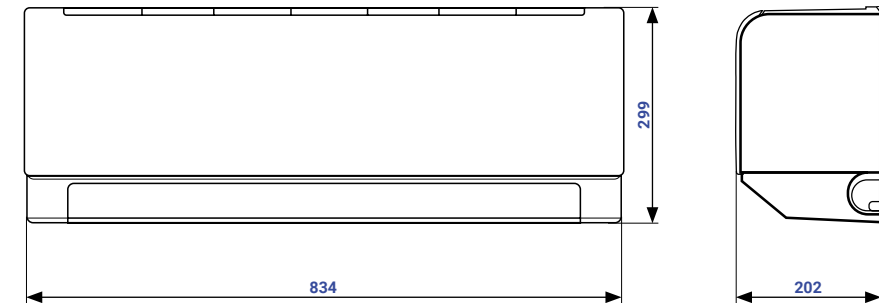
Wandklimaanlagen RAC

C-Smart Premium White

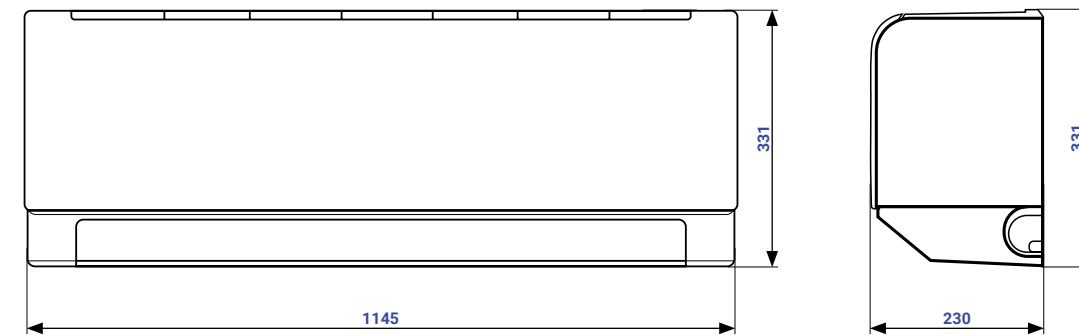
AUX-09CA



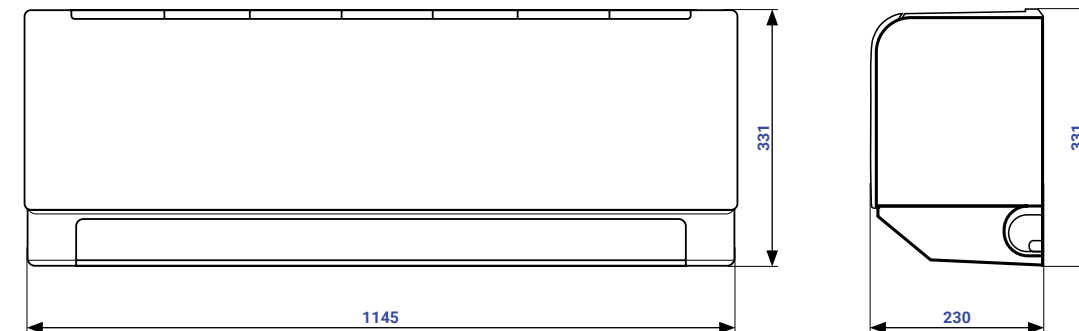
AUX-12CA



AUX-18C3A



AUX-24C3A

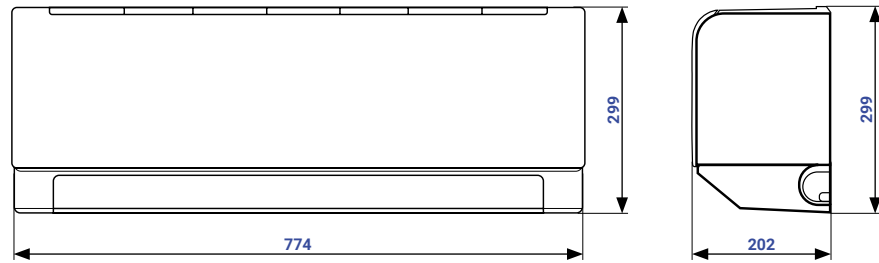


Maßzeichnungen

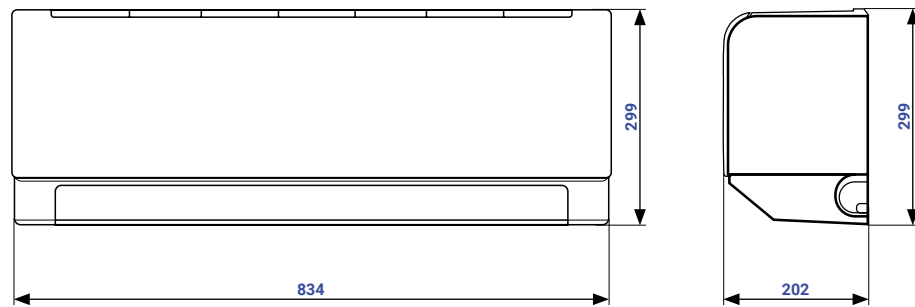
Wandklimaanlagen RAC

C-Smart Premium Crystal

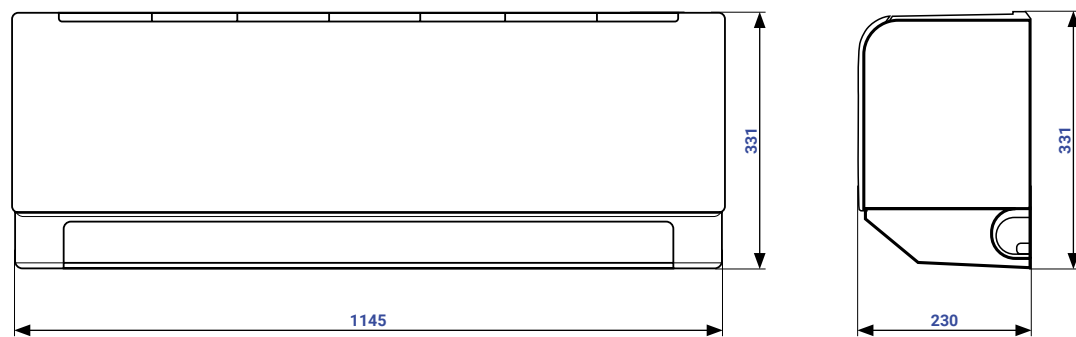
AUX-09CCW



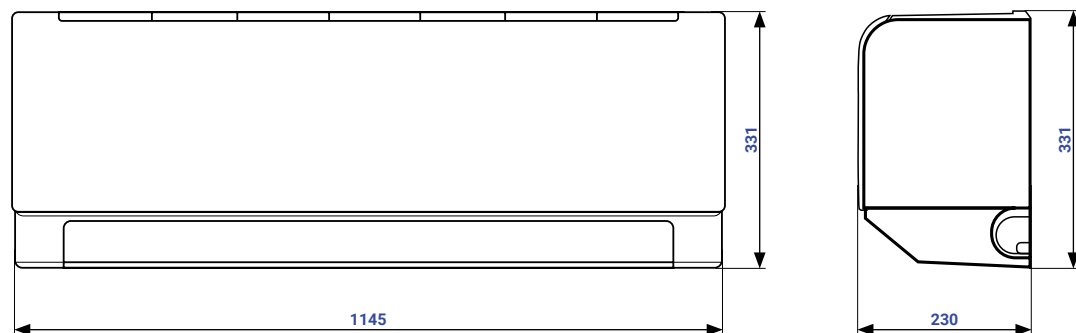
AUX-12CCW



AUX-18CCW



AUX-24CCW

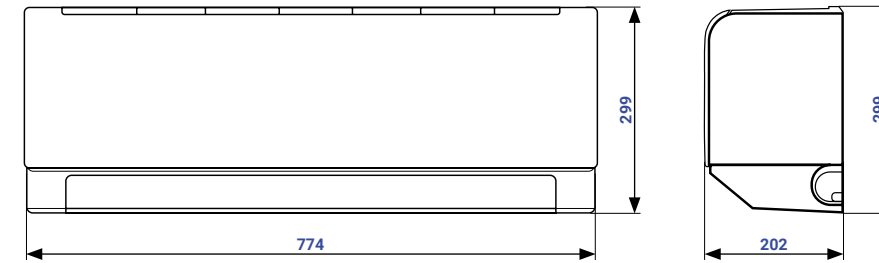


Wir behalten uns das Recht vor, Fehler in Beschreibungen, Aussehen, Funktionen und technischen Parametern sowie in den Maßzeichnungen aufgrund der ständigen Weiterentwicklung unserer Geräte zu beheben.

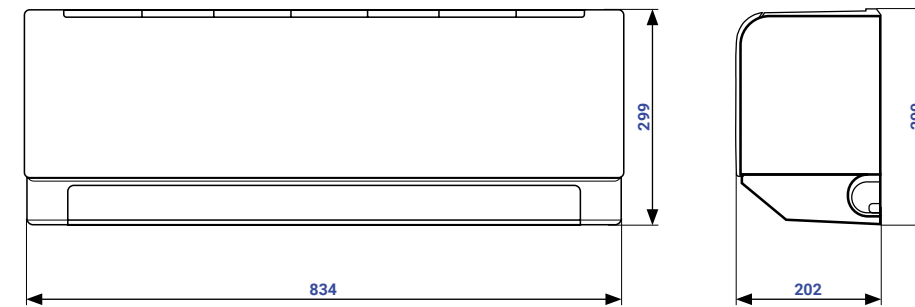
Wandklimaanlagen RAC

C-Smart Premium Onyx

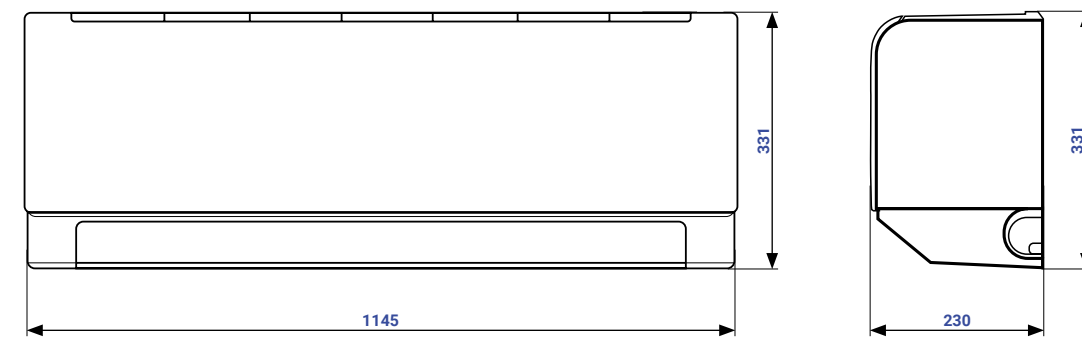
AUX-09CCB



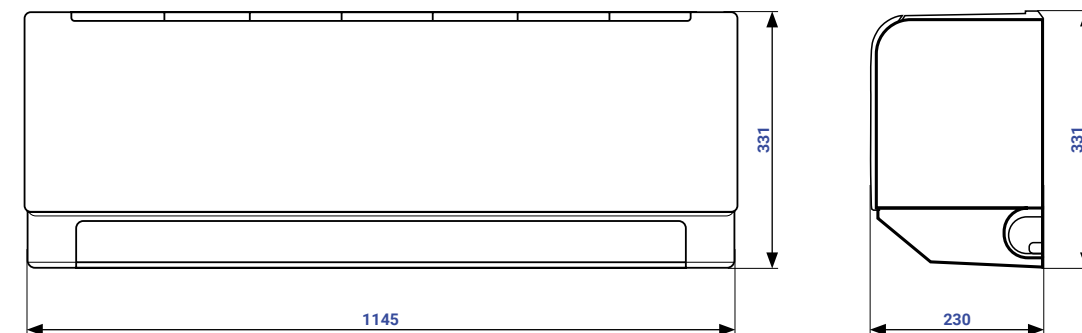
AUX-12CCB



AUX-18CCB



AUX-24CCB



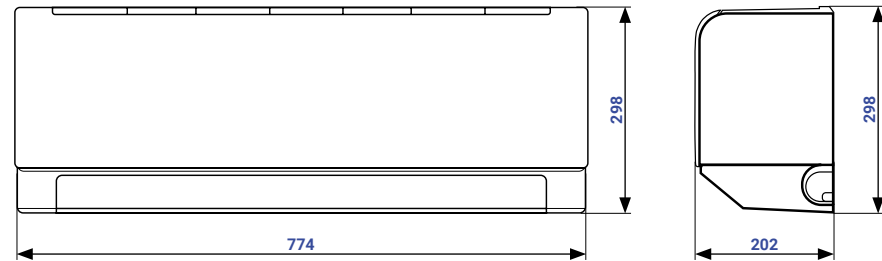
Wir behalten uns das Recht vor, Fehler in Beschreibungen, Aussehen, Funktionen und technischen Parametern sowie in den Maßzeichnungen aufgrund der ständigen Weiterentwicklung unserer Geräte zu beheben.

Maßzeichnungen

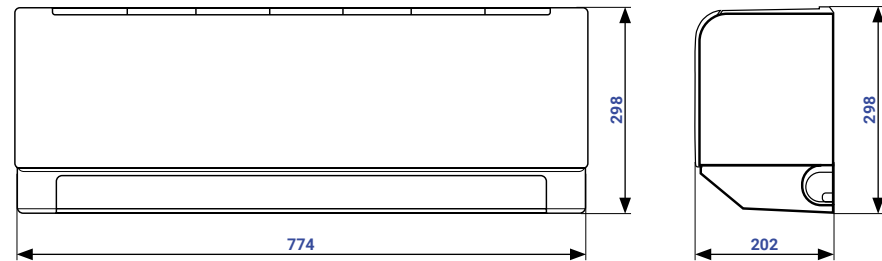
Wandklimaanlagen RAC

C-Smart White

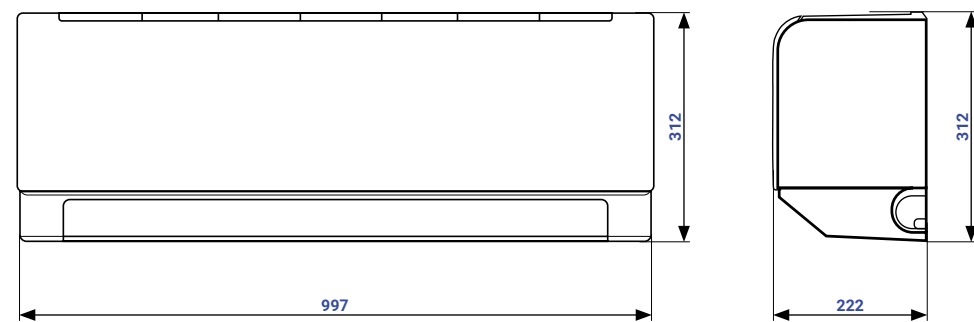
AUX-09CAA



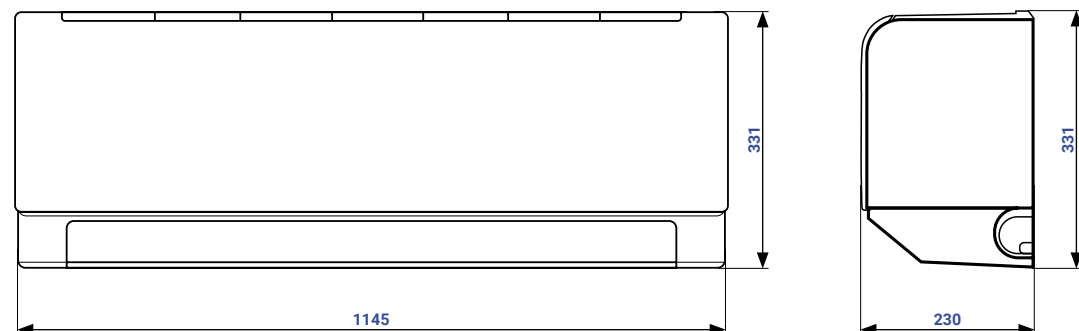
AUX-12CAA



AUX-18CAA / AUX-18CA



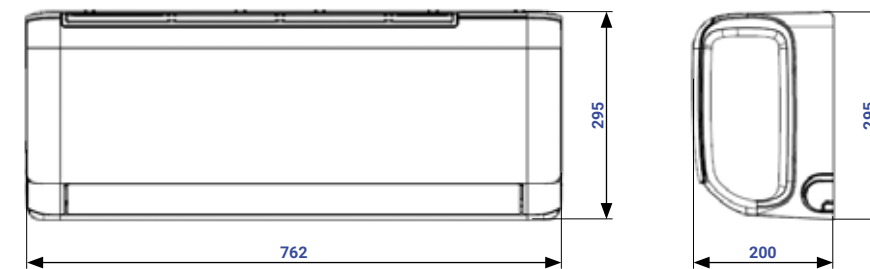
AUX-24CAA / AUX-24CA



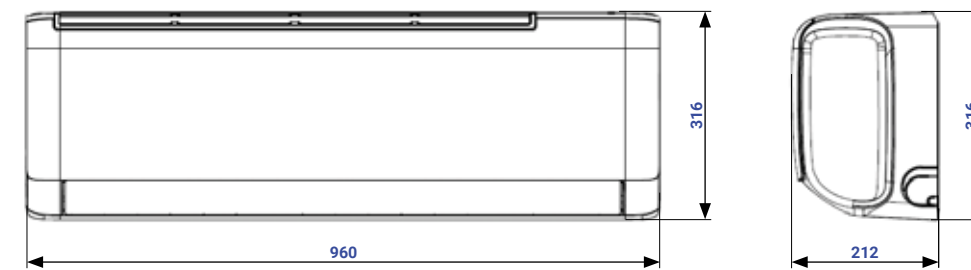
Wandklimaanlagen RAC

Q-Smart Plus II

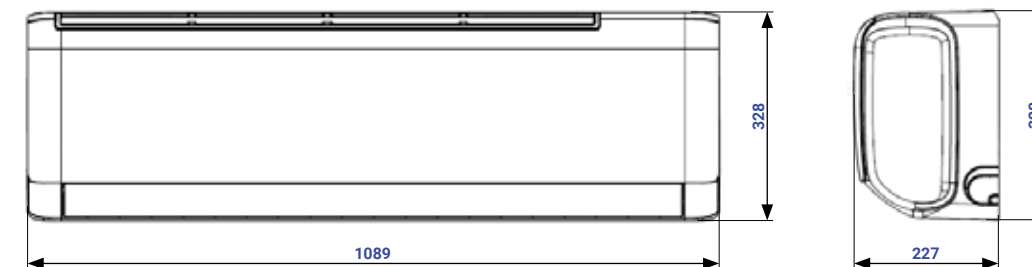
AUX-09Q2C AUX-12QC



AUX-18Q2C



AUX-24QC

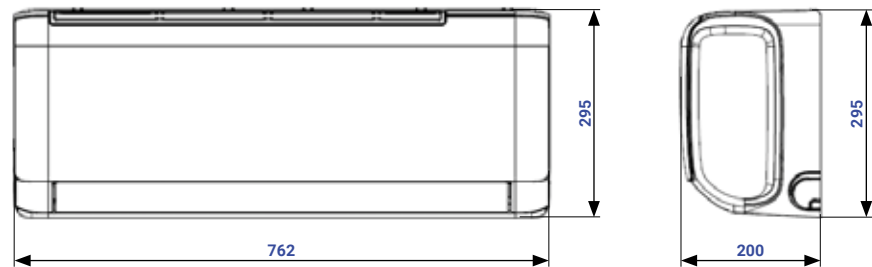


Maßzeichnungen

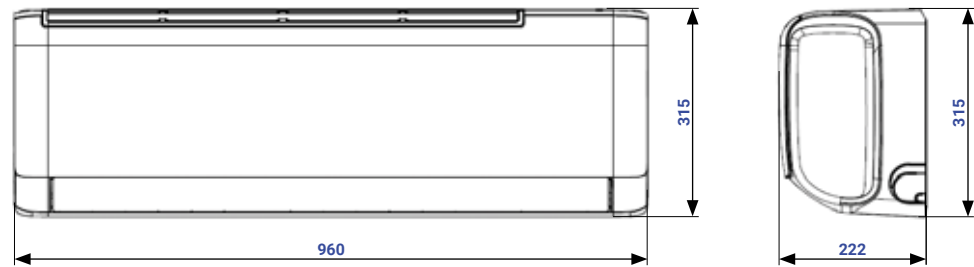
Wandklimaanlagen RAC

Q-Smart Eco

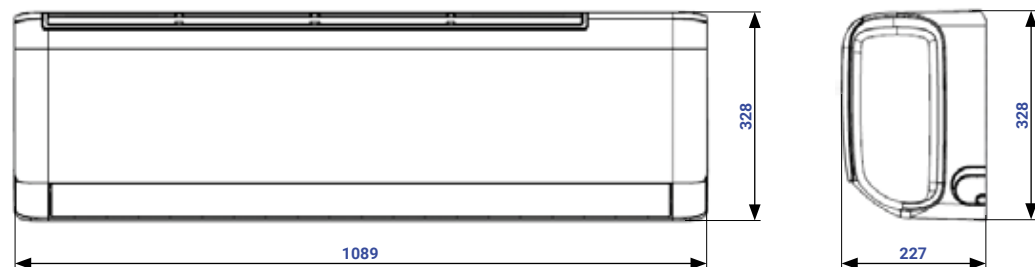
AUX-09QG AUX-12QG



AUX-18QG



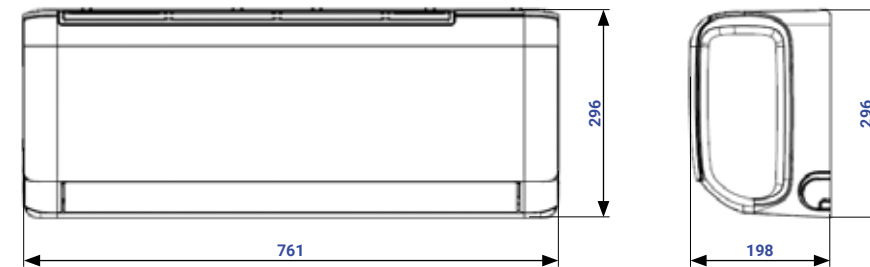
AUX-24QG



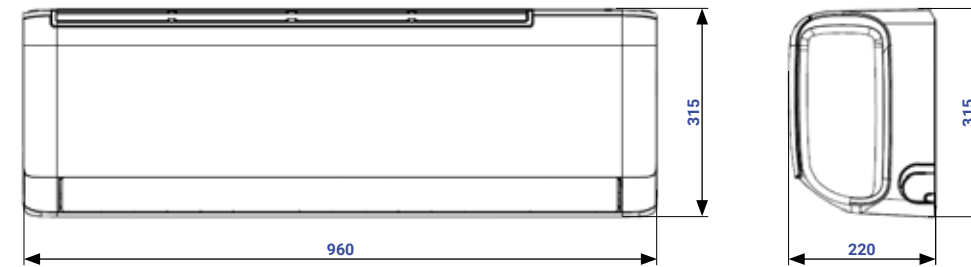
Wandklimaanlagen RAC

Q-Smart Premium Grey

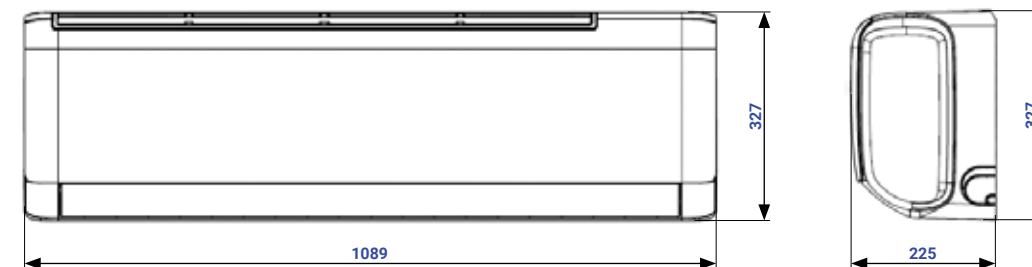
AUX-09QB AUX-12QB



AUX-18QB



AUX-24QB

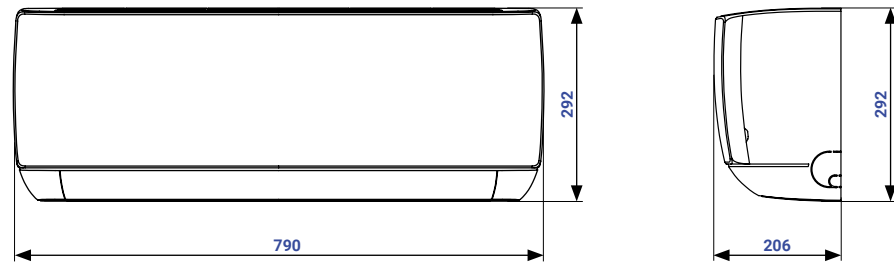


Maßzeichnungen

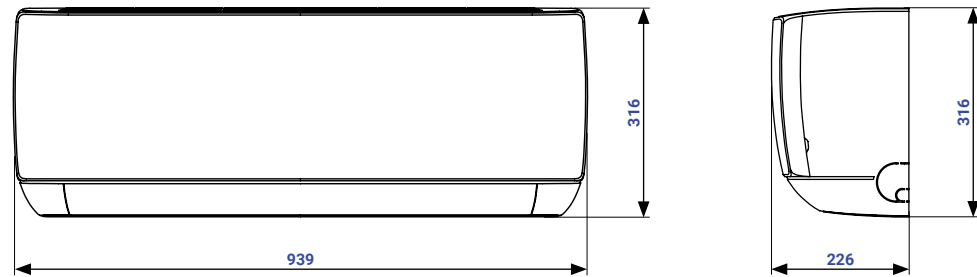
Wandklimaanlagen RAC

J-Smart

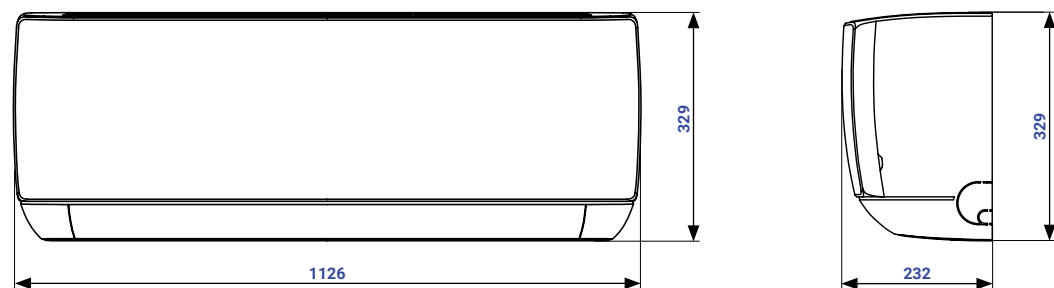
AUX-09J20 AUX-12J20



AUX-18J20



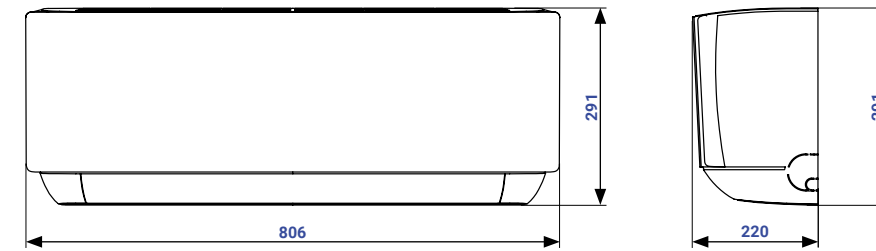
AUX-24J20



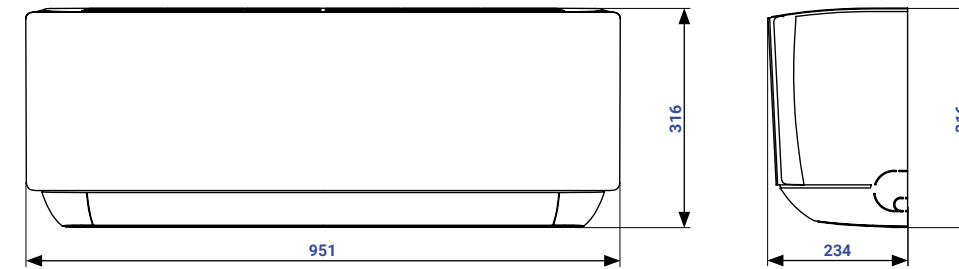
Wandklimaanlagen RAC

J-Smart Art

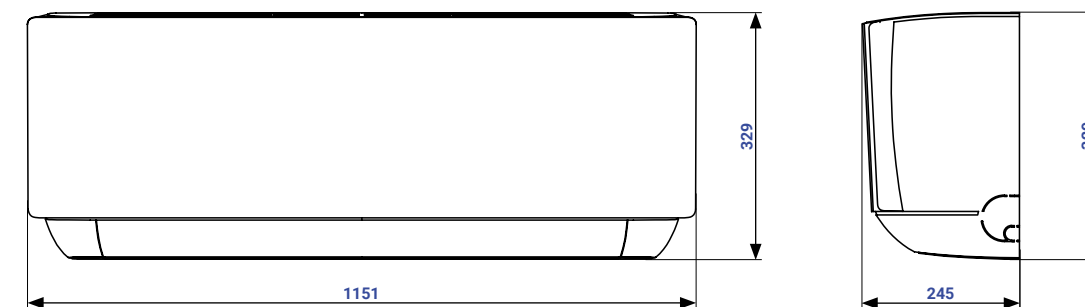
AUX-09JP AUX-12JP



AUX-18JP



AUX-24JP

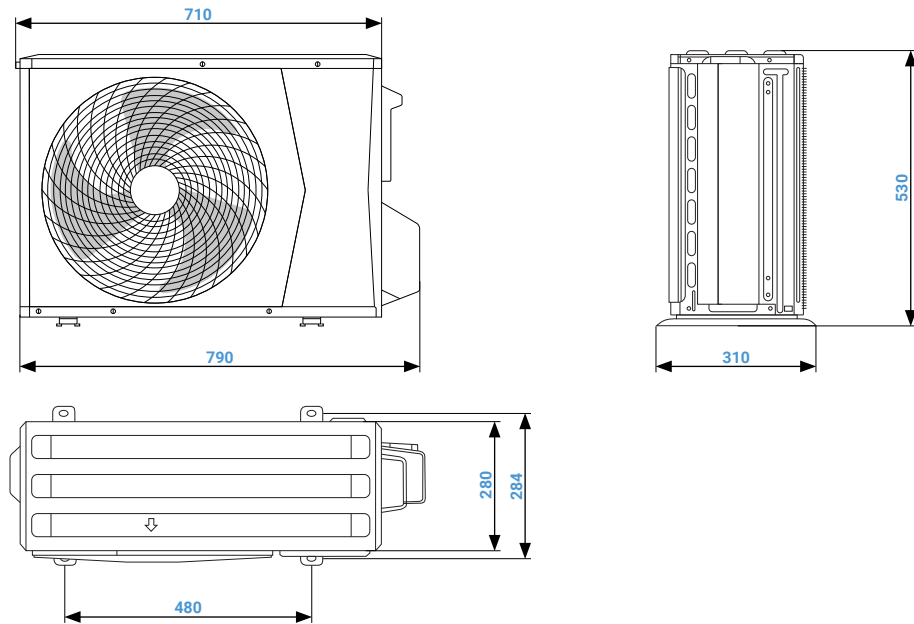


Maßzeichnungen

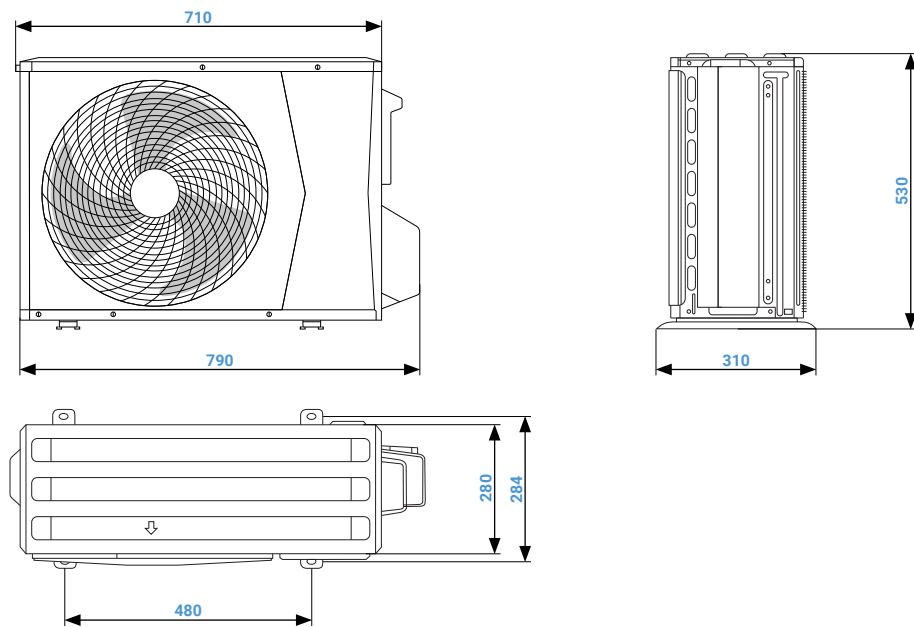
Außeneinheiten RAC

CA / CPRO Serie

AUX-09CA/O AUX-09CPRO/O



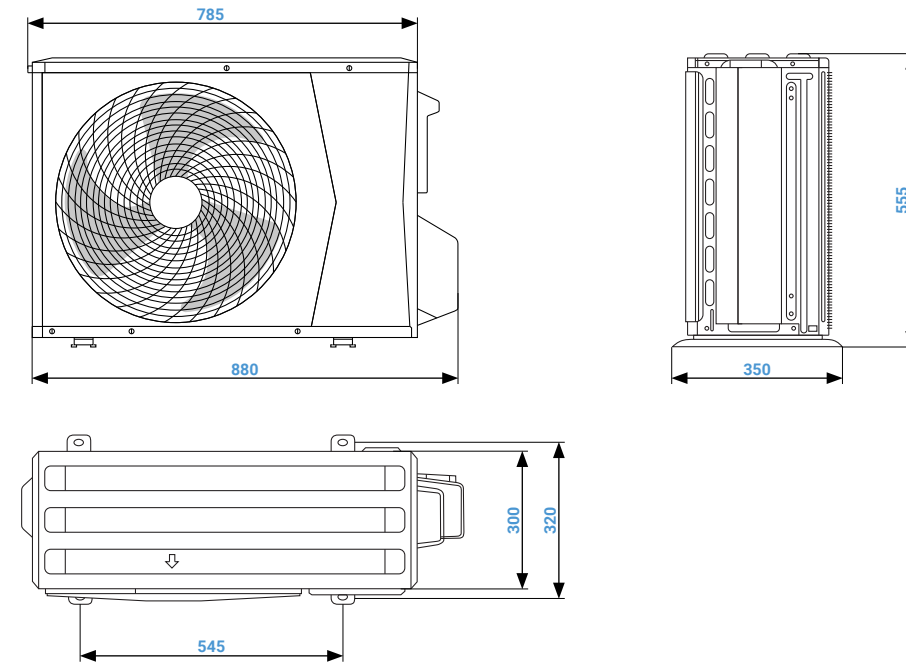
AUX-12CA/O AUX-12CPRO/O



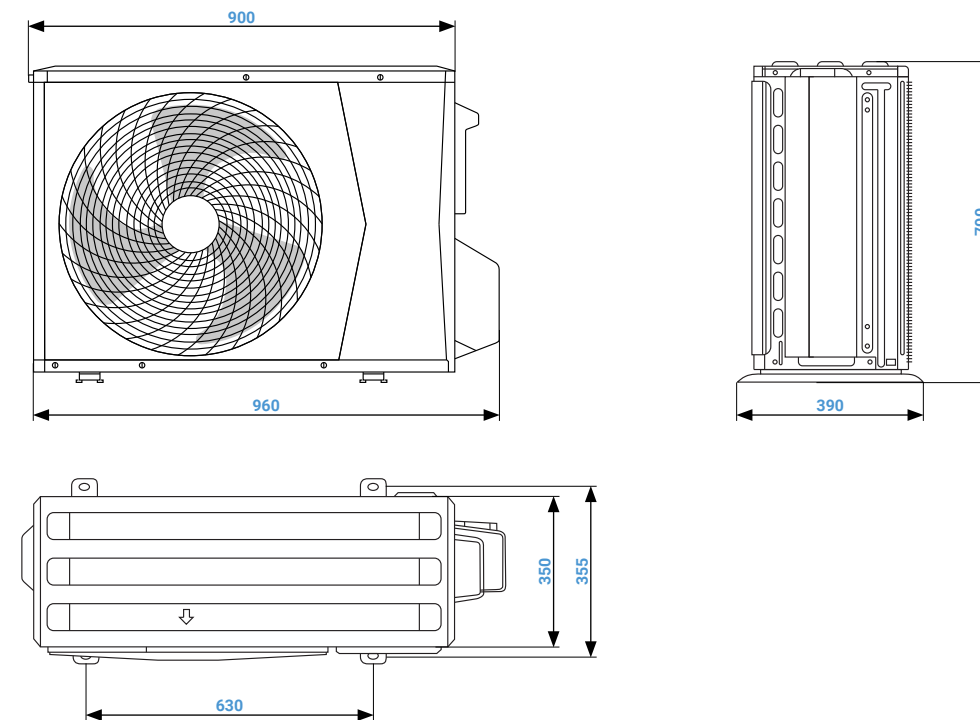
Außeneinheiten RAC

CA Serie

AUX-18CA/O



AUX-24CA/O

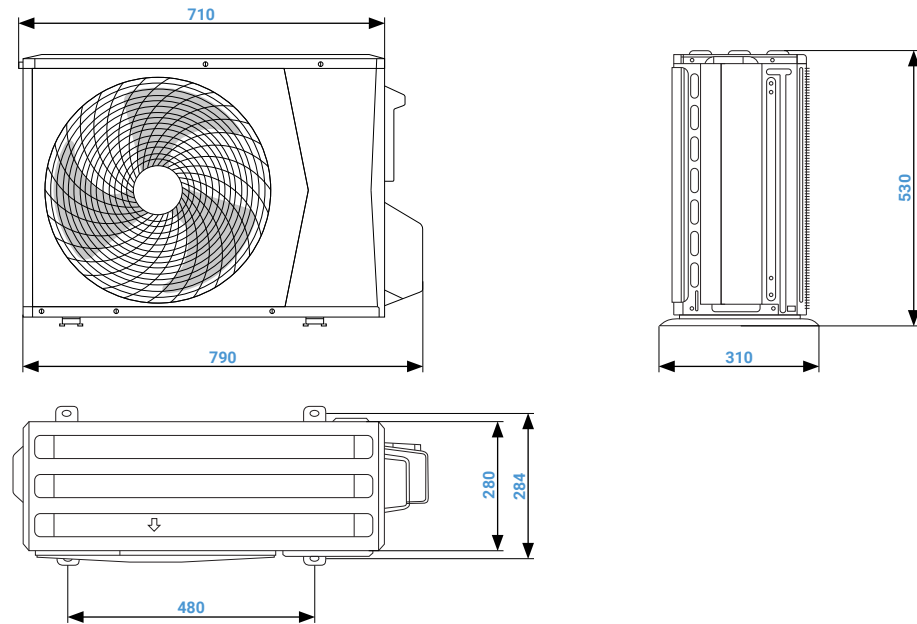


Maßzeichnungen

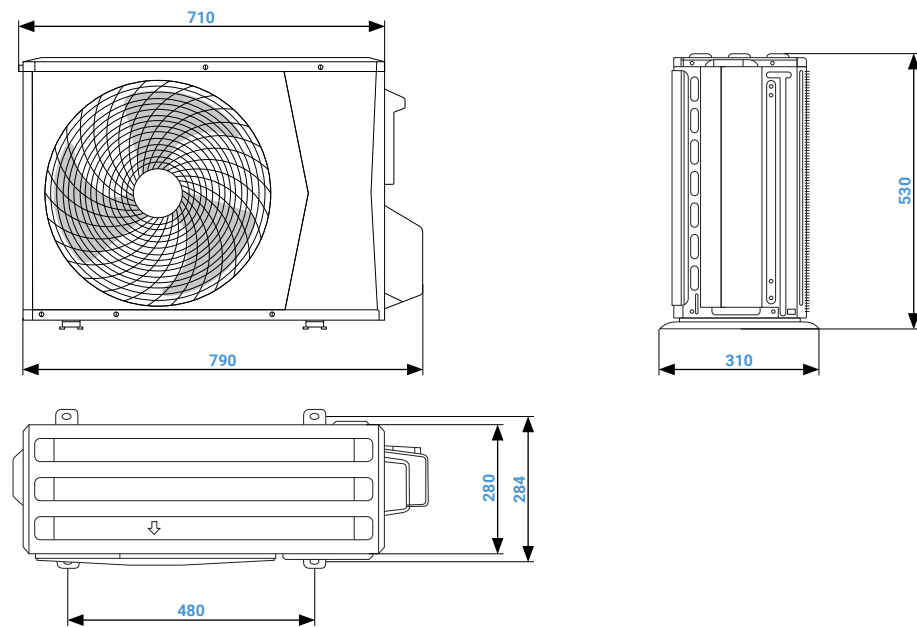
Außeneinheiten RAC

ccw / ccb / caa Serie

AUX-09CCW/O AUX-09CCB/O AUX-09CAA/O



AUX-12CCW/O AUX-12CCB/O AUX-12CAA/O

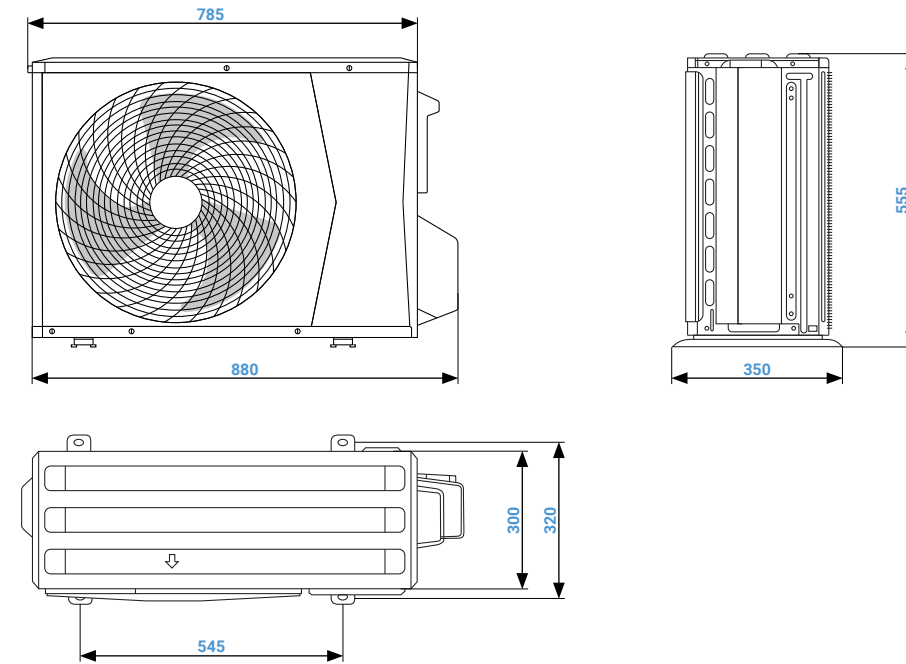


Wir behalten uns das Recht vor, Fehler in Beschreibungen, Aussehen, Funktionen und technischen Parametern sowie in den Maßzeichnungen aufgrund der ständigen Weiterentwicklung unserer Geräte zu beheben.

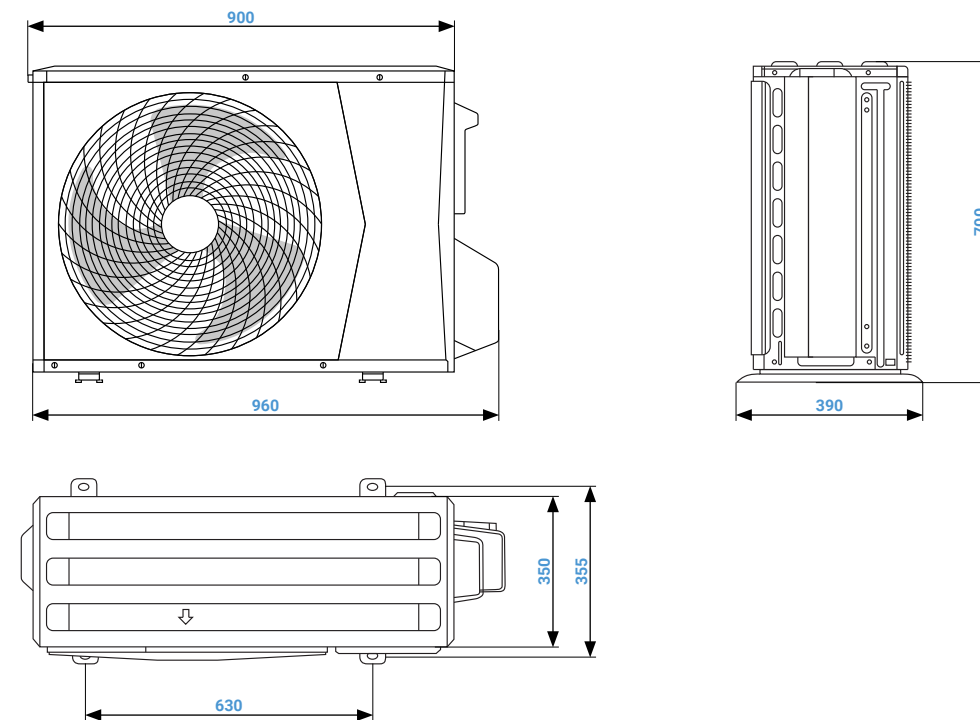
Außeneinheiten RAC

ccb / caa Serie

AUX-18CCW/O AUX-18CCB/O AUX-18CAA/O



AUX-24CCW/O AUX-24CCB/O AUX-24CAA/O



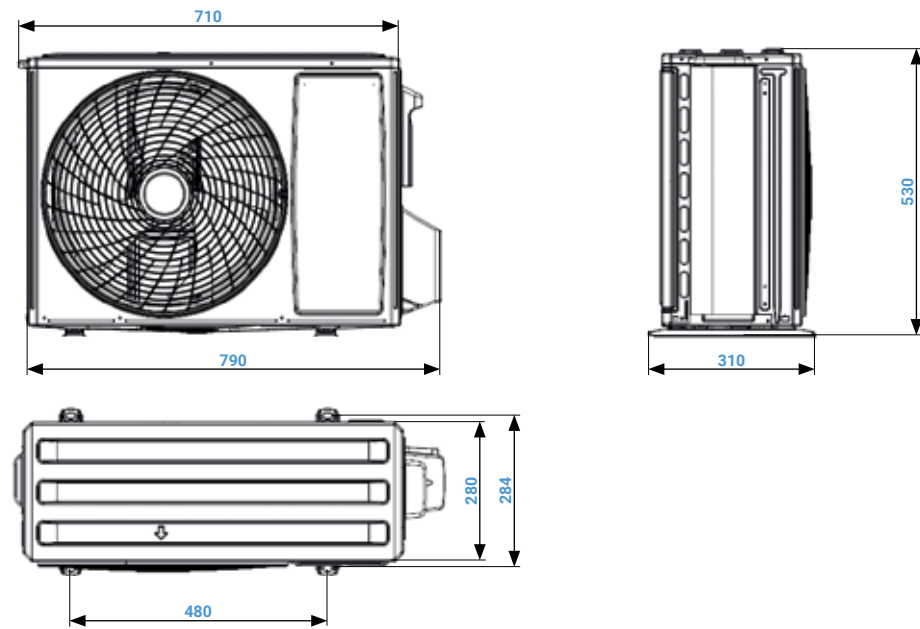
Wir behalten uns das Recht vor, Fehler in Beschreibungen, Aussehen, Funktionen und technischen Parametern sowie in den Maßzeichnungen aufgrund der ständigen Weiterentwicklung unserer Geräte zu beheben.

Maßzeichnungen

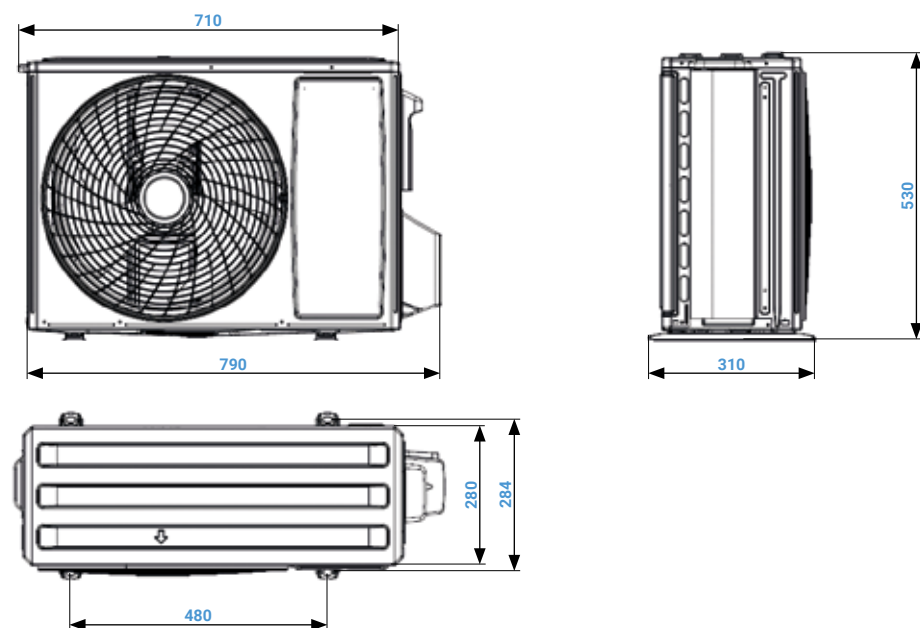
Außeneinheiten RAC

QC/Q2C Serie

AUX-09Q2C/O



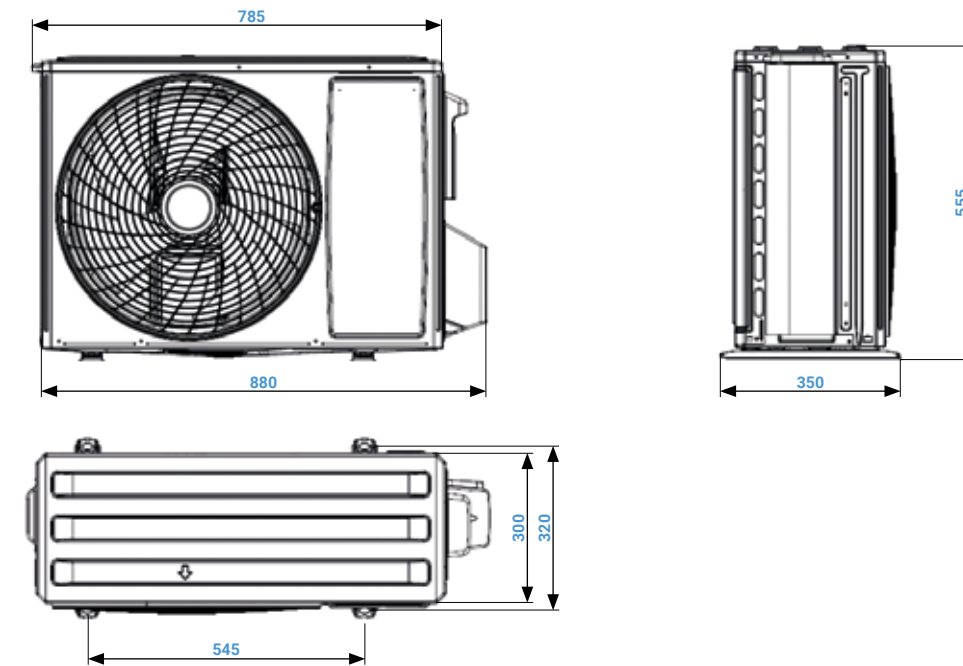
AUX-12QC/O



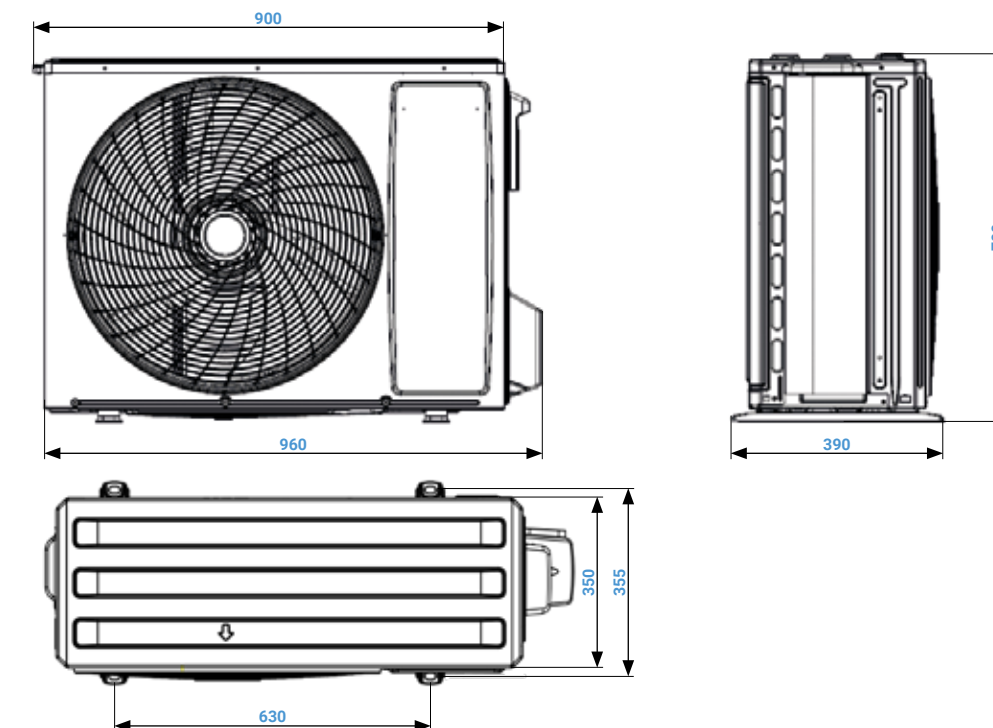
Außeneinheiten RAC

QC/Q2C Serie

AUX-18Q2C/O



AUX-24QC/O

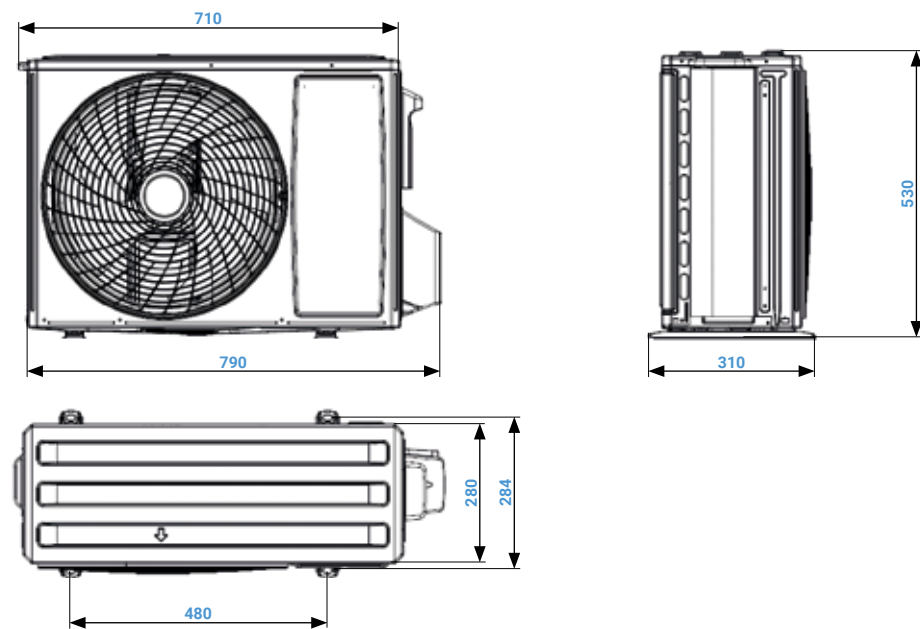


Maßzeichnungen

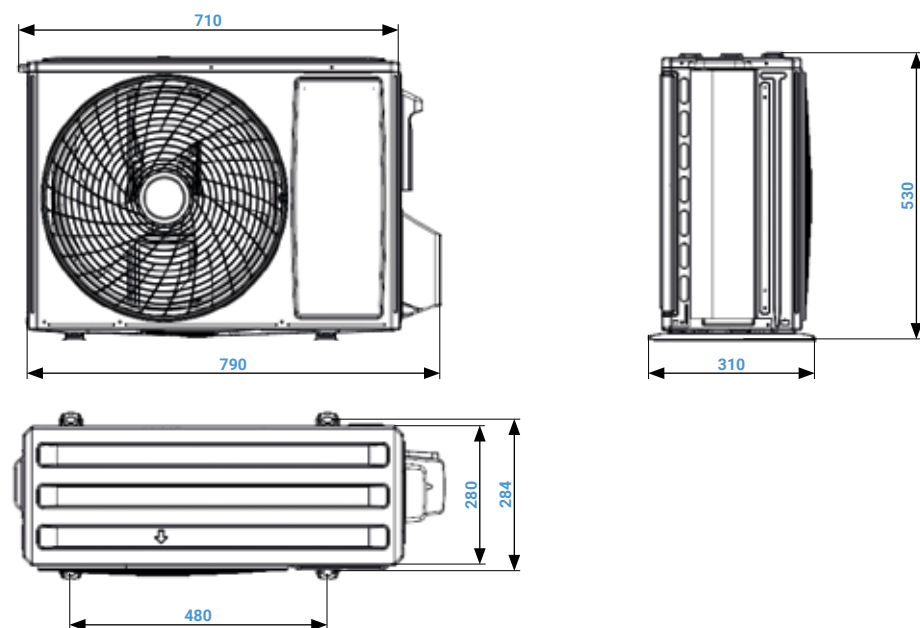
Außeneinheiten RAC

QG Serie

AUX-09QG/O



AUX-12QG/O

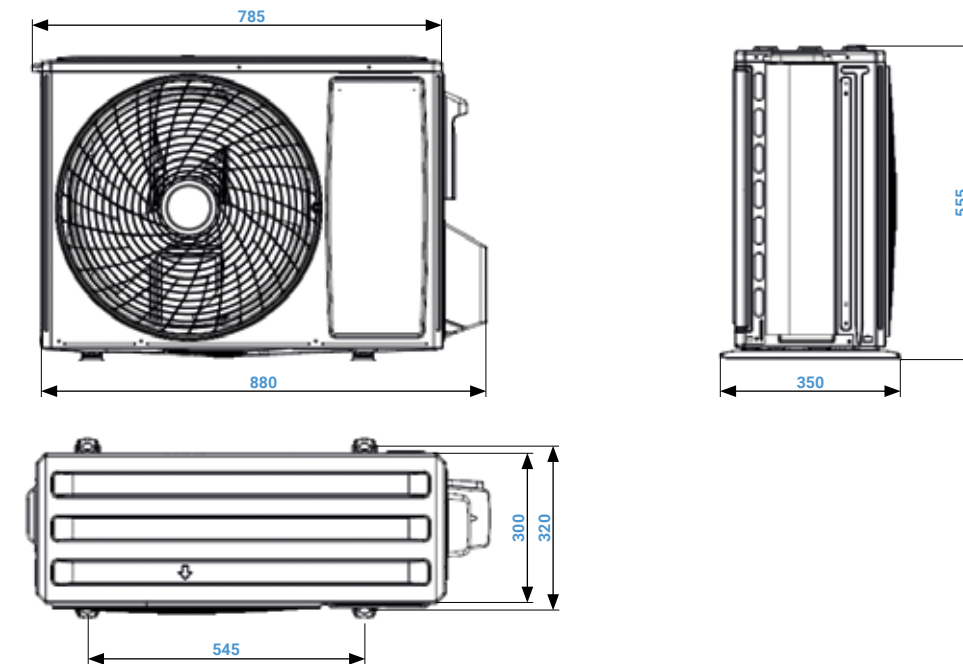


Wir behalten uns das Recht vor, Fehler in Beschreibungen, Aussehen, Funktionen und technischen Parametern sowie in den Maßzeichnungen aufgrund der ständigen Weiterentwicklung unserer Geräte zu beheben.

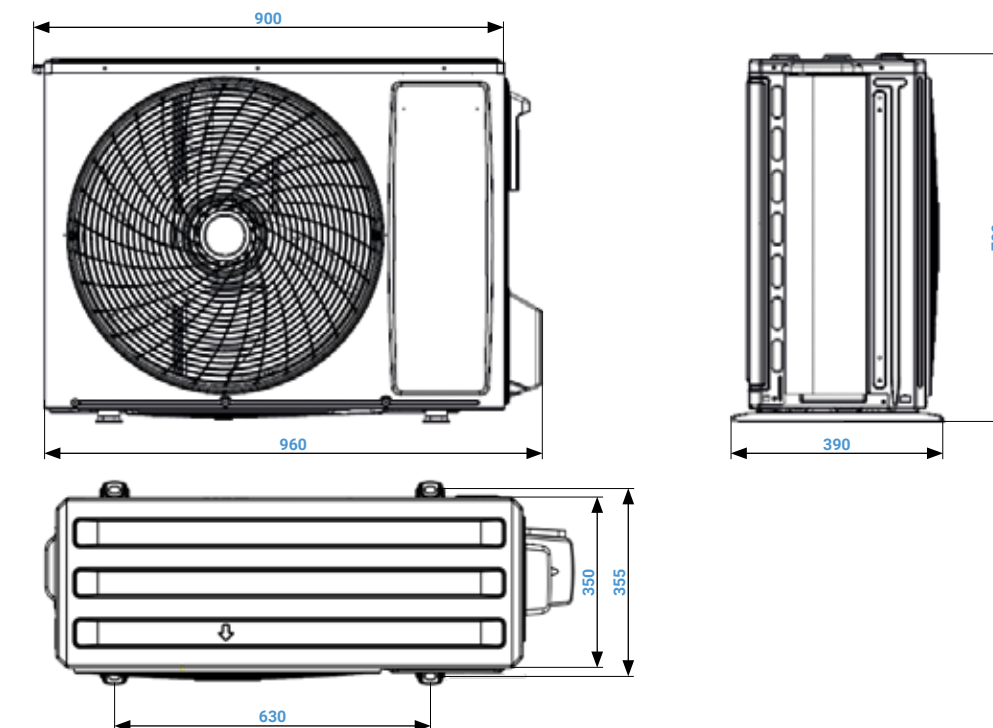
Außeneinheiten RAC

QG Serie

AUX-18QG/O



AUX-24QG/O



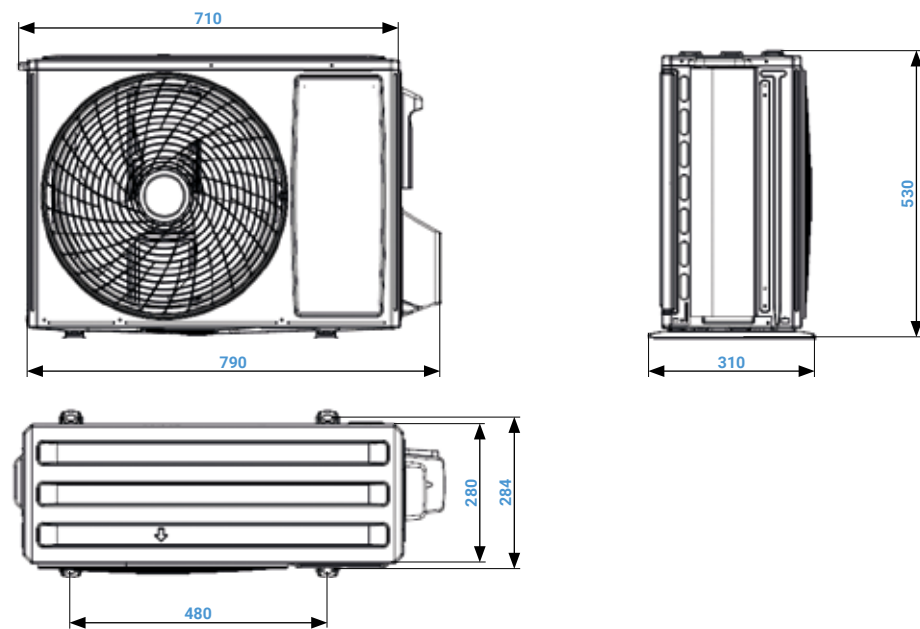
Wir behalten uns das Recht vor, Fehler in Beschreibungen, Aussehen, Funktionen und technischen Parametern sowie in den Maßzeichnungen aufgrund der ständigen Weiterentwicklung unserer Geräte zu beheben.

Maßzeichnungen

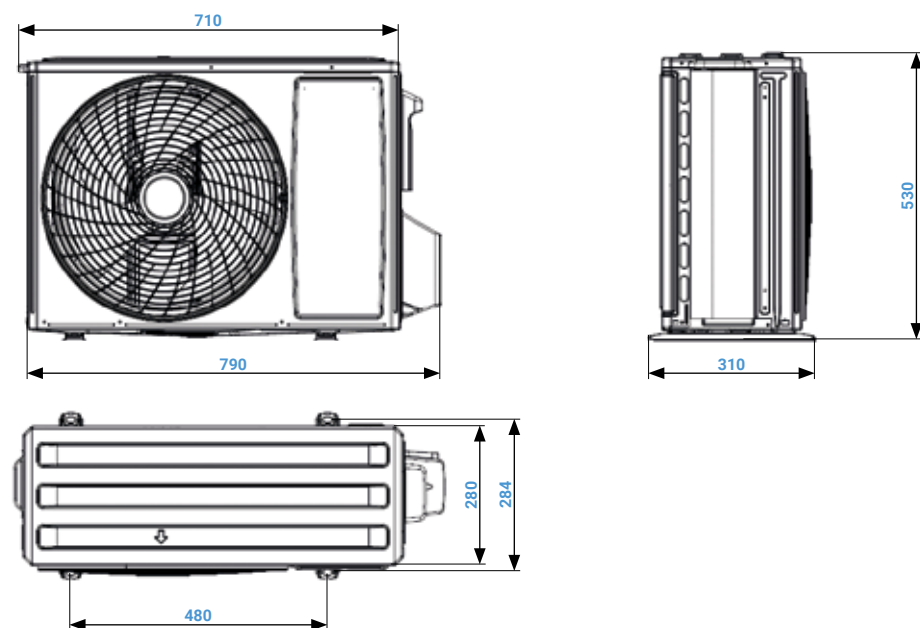
Außeneinheiten RAC

QB Serie

AUX-09QB/O



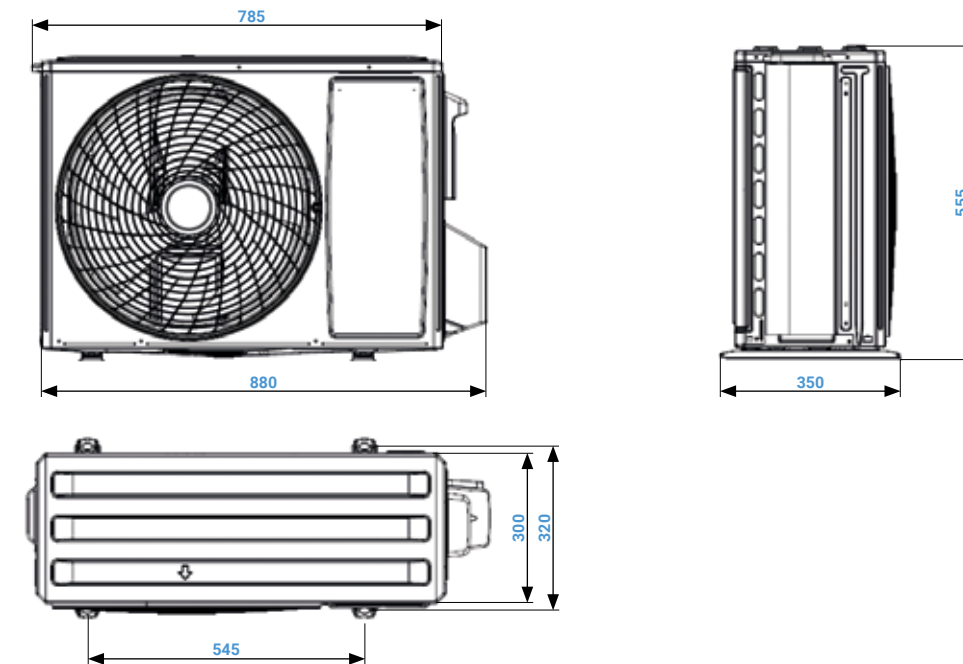
AUX-12QB/O



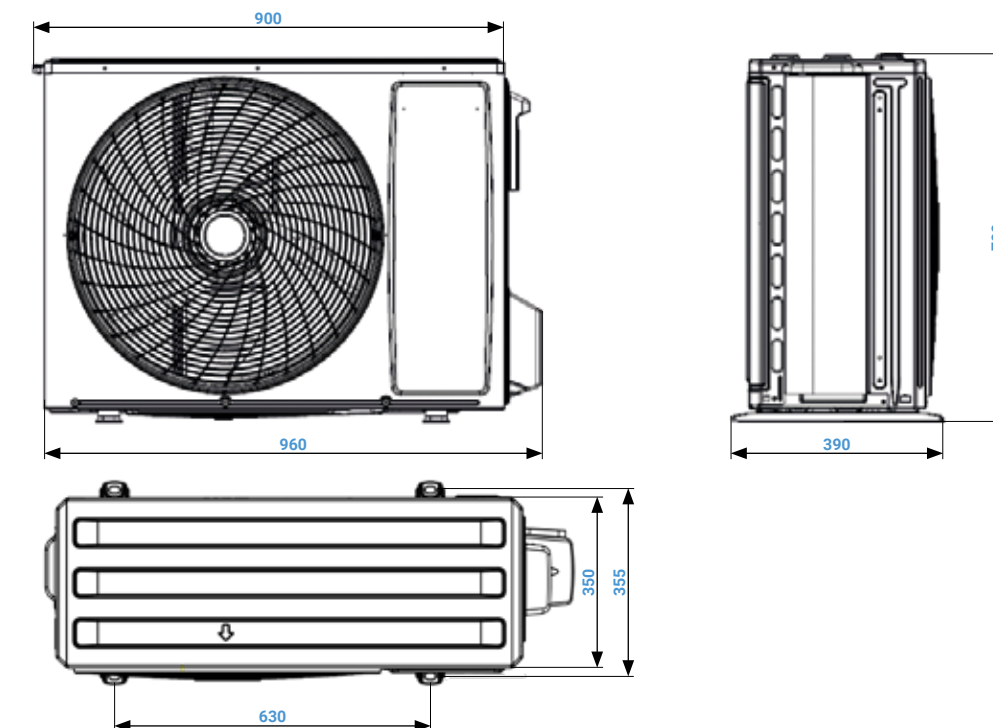
Außeneinheiten RAC

QB Serie

AUX-18QB/O



AUX-24QB/O

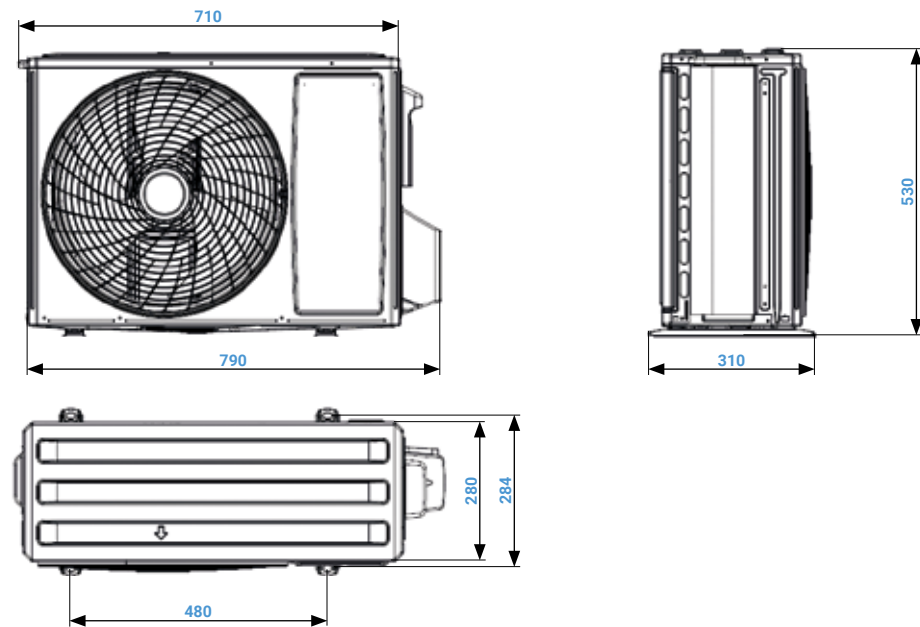


Maßzeichnungen

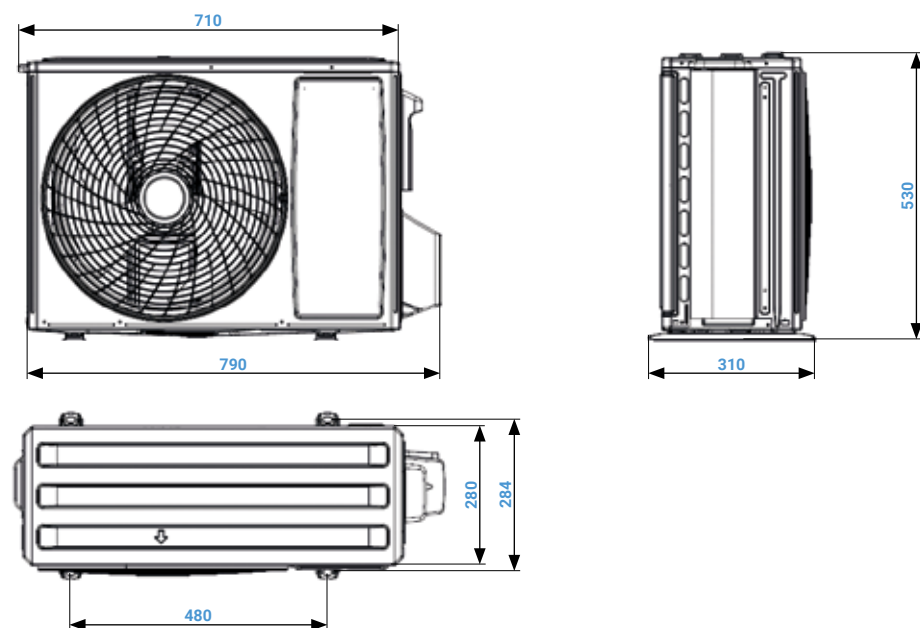
Außeneinheiten RAC

J20 / JP Serie

AUX-09J20/O AUX-09JP/O



AUX-12J20/O AUX-12JP/O

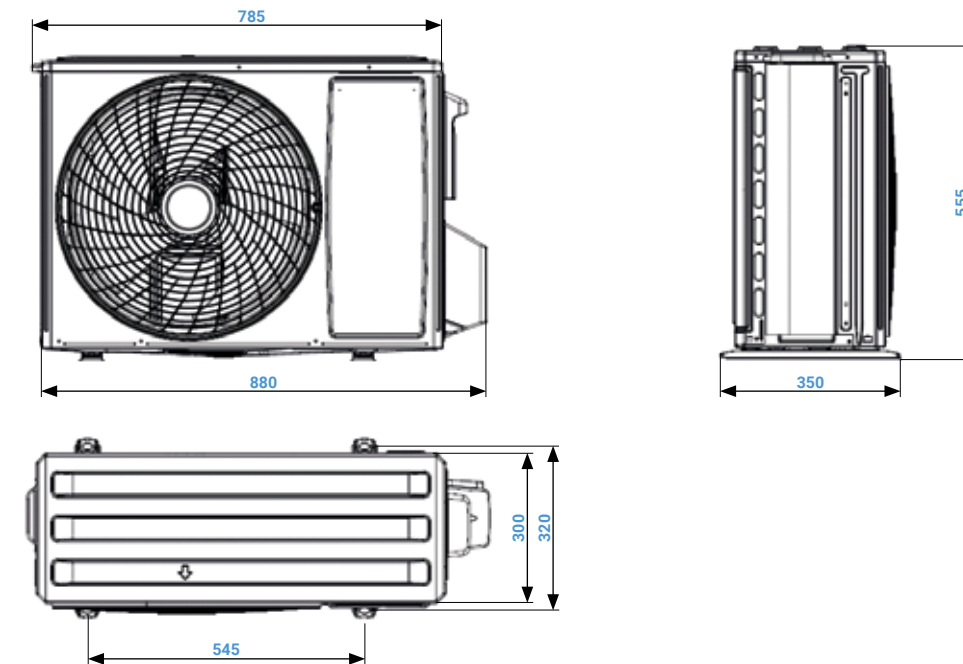


Wir behalten uns das Recht vor, Fehler in Beschreibungen, Aussehen, Funktionen und technischen Parametern sowie in den Maßzeichnungen aufgrund der ständigen Weiterentwicklung unserer Geräte zu beheben.

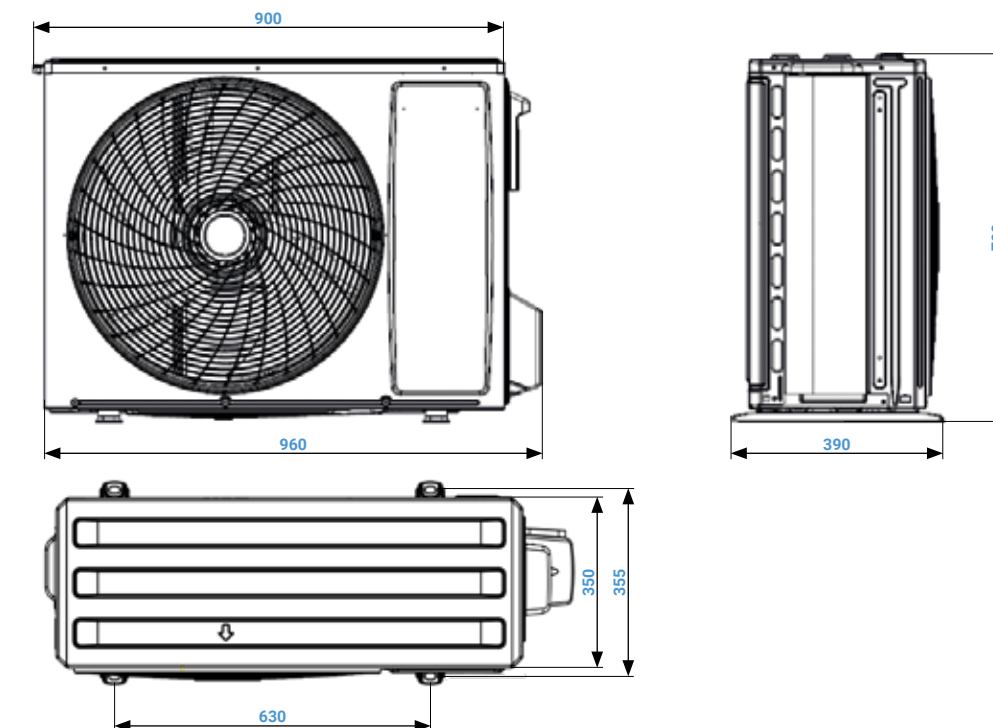
Außeneinheiten RAC

J20 / JP Serie

AUX-18J20/O AUX-18JP/O



AUX-24J20/O AUX-24JP/O



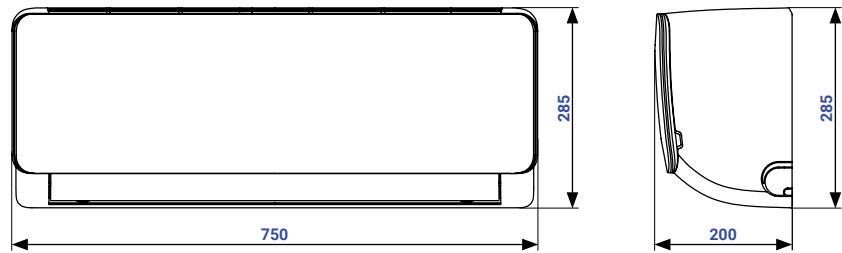
Wir behalten uns das Recht vor, Fehler in Beschreibungen, Aussehen, Funktionen und technischen Parametern sowie in den Maßzeichnungen aufgrund der ständigen Weiterentwicklung unserer Geräte zu beheben.

Maßzeichnungen

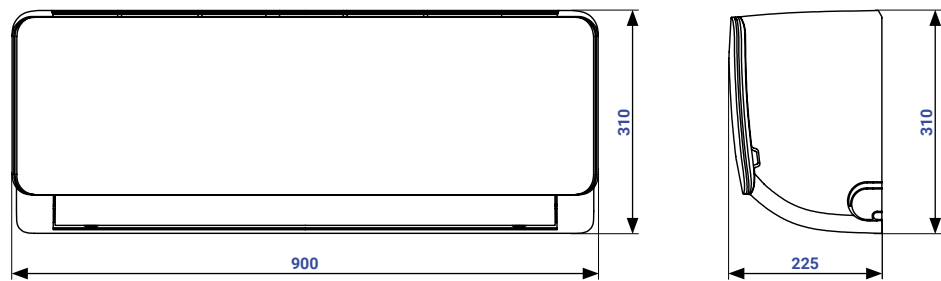
Inneneinheiten Multi

Freedom

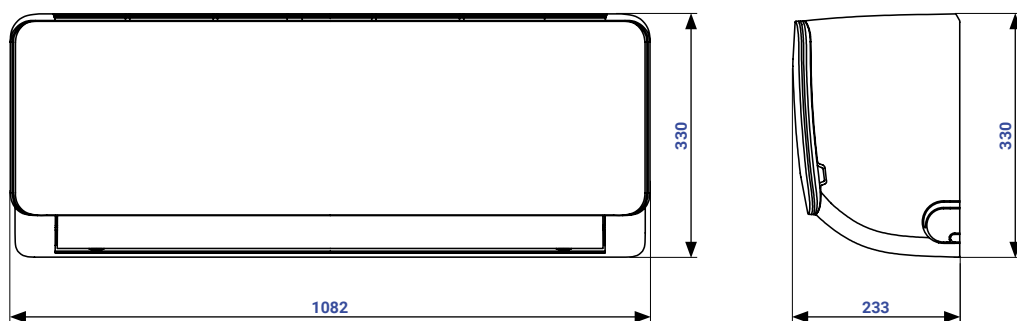
AUX-07FH/I AUX-09FH/I AUX-12FH/I



AUX-18FH/I



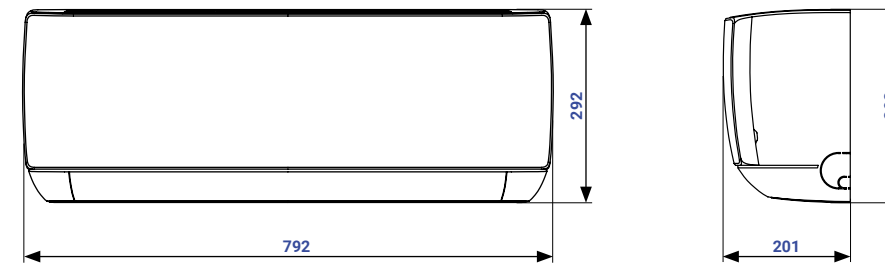
AUX-24FH/I



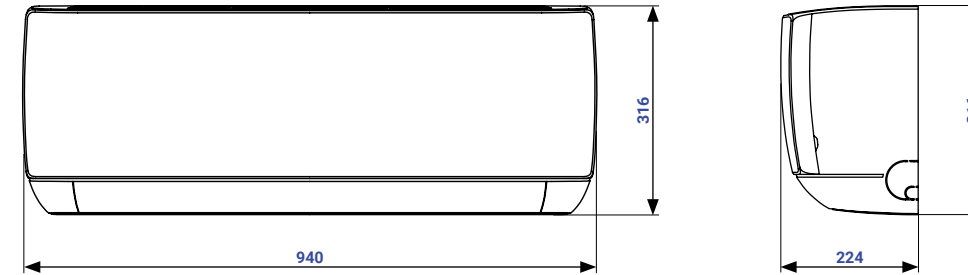
Inneneinheiten Multi

J-Smart

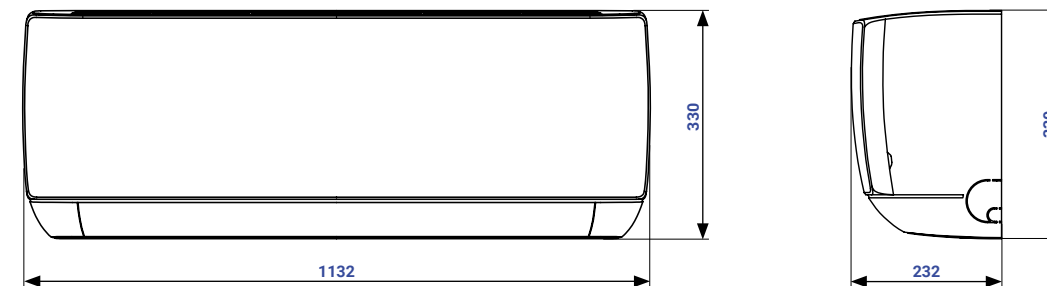
AUX-07JO/I AUX-09JO/I AUX-12JO/I



AUX-18JO/I



AUX-24JO/I

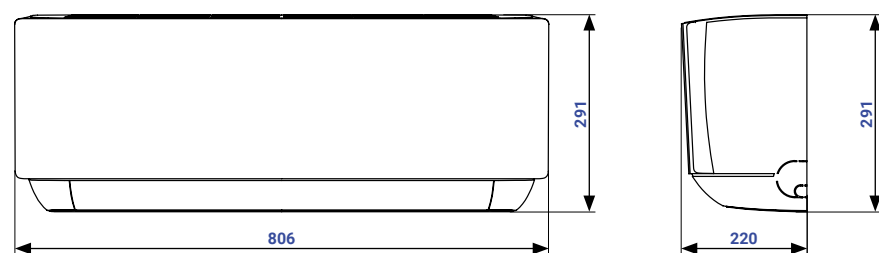


Maßzeichnungen

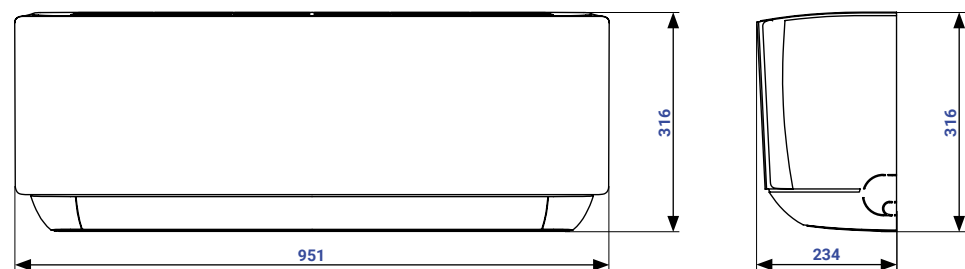
Inneneinheiten Multi

J-Smart Art

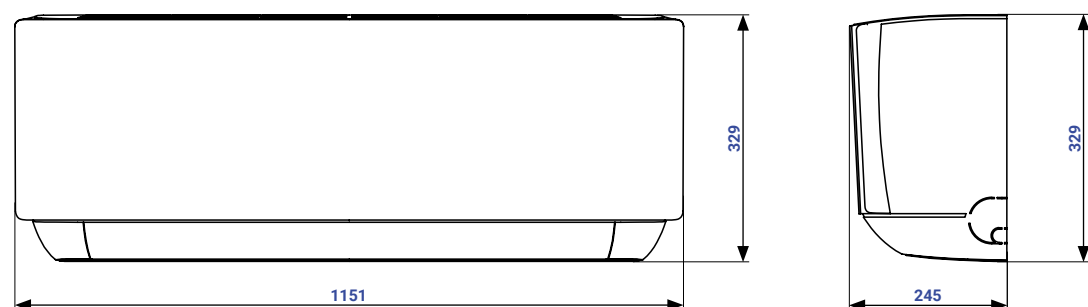
AUX-07JB/I AUX-09JB/I AUX-12JB/I



AUX-18JB/I



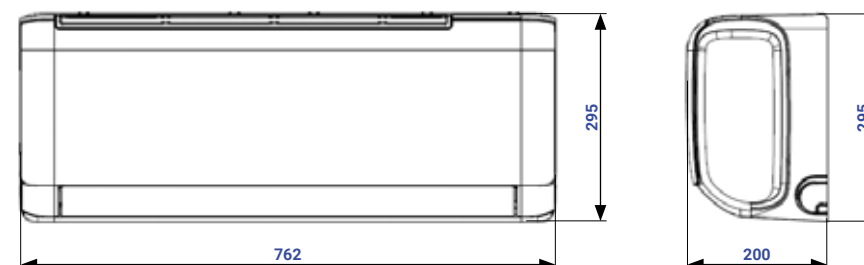
AUX-24JB/I



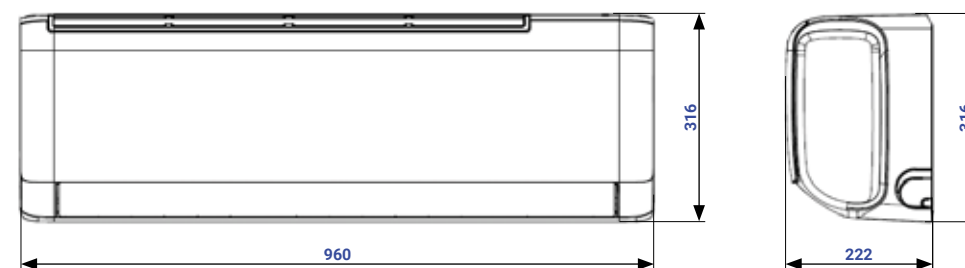
Inneneinheiten Multi

Q-Smart Premium

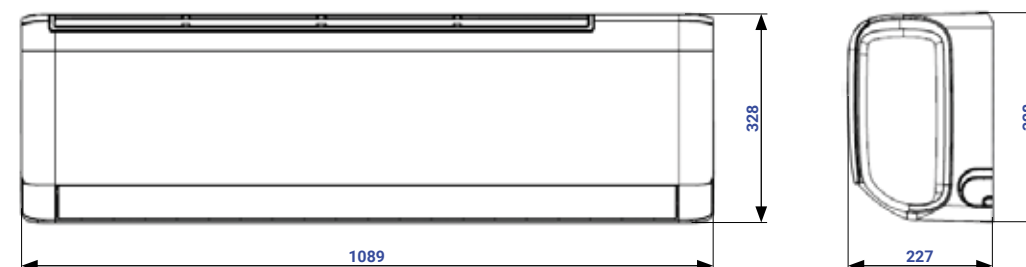
AUX-07QP/I AUX-09QP/I AUX-12QP/I



AUX-18QP/I



AUX-24QP/I

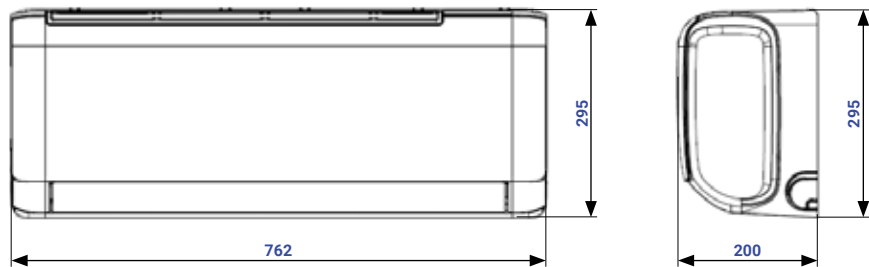


Maßzeichnungen

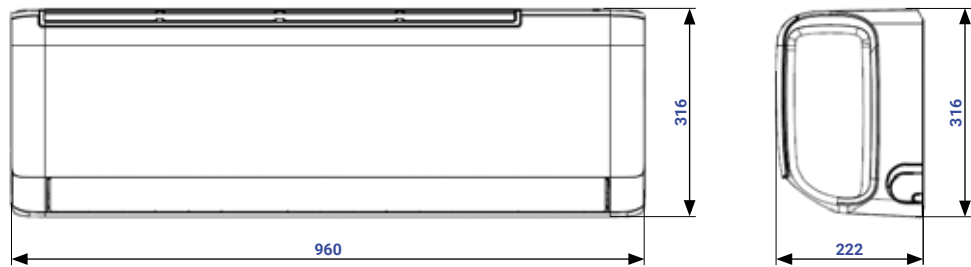
Inneneinheiten Multi

Q-Smart Premium Grey

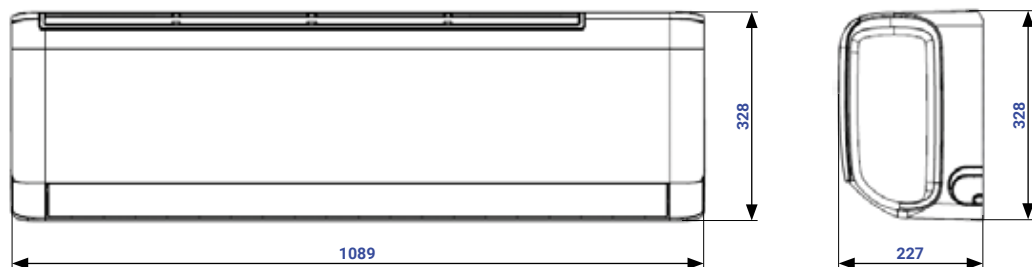
AUX-07QB/I AUX-09QB/I AUX-12QB/I



AUX-18QB/I



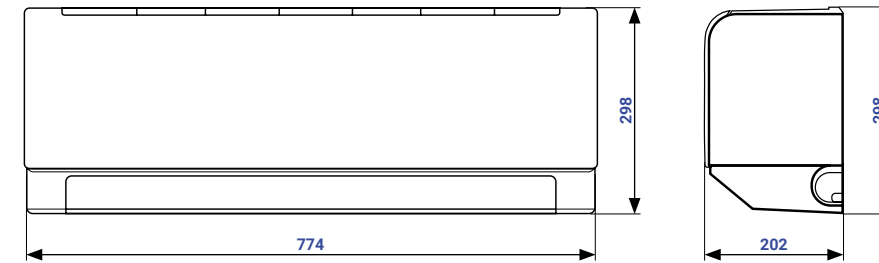
AUX-24QB/I



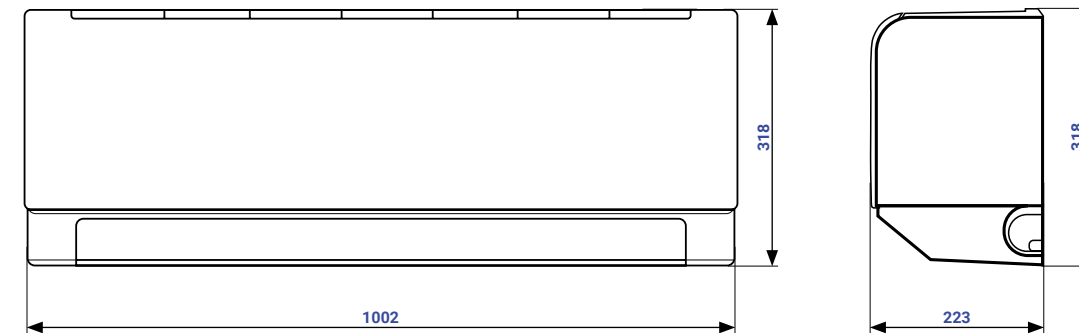
Inneneinheiten Multi

C-Smart White

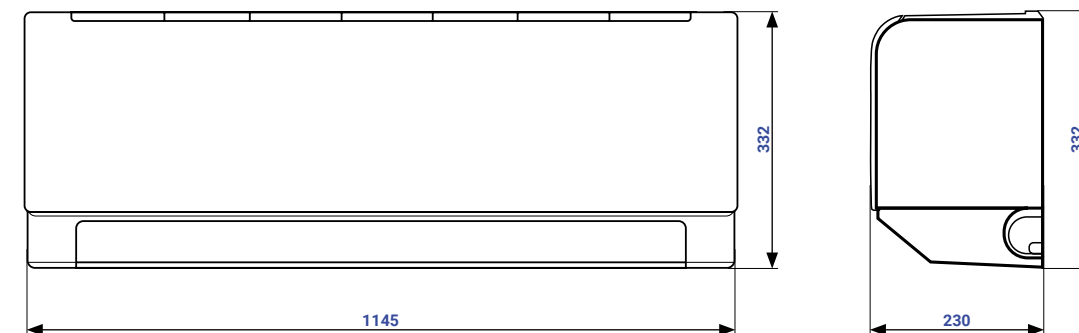
AUX-07CA/I AUX-09CA/I AUX-12CA/I



AUX-18CA/I



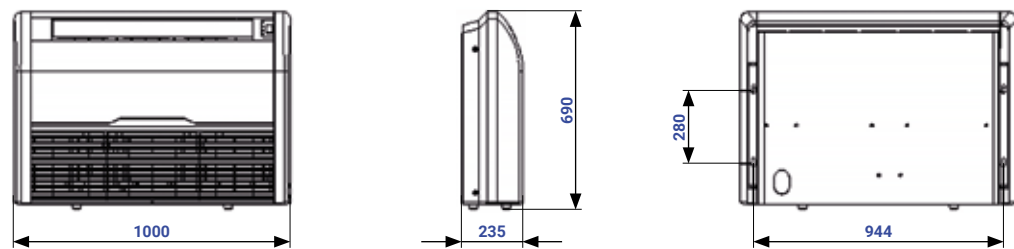
AUX-24CA/I



Inneneinheiten Multi

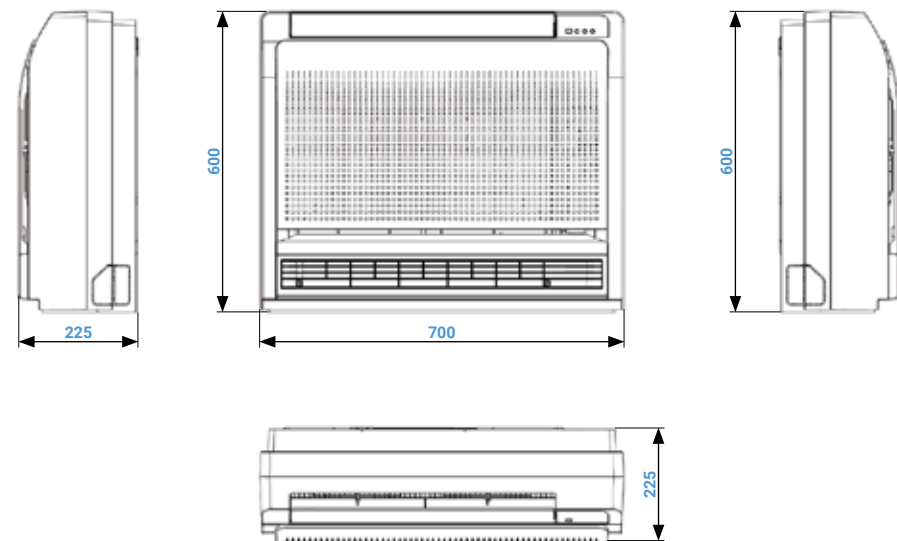
Boden-Deckeneinheiten

AUX-M-F09/I AUX-M-F12/I AUX-M-F18/I



Konsolenklimaanlage

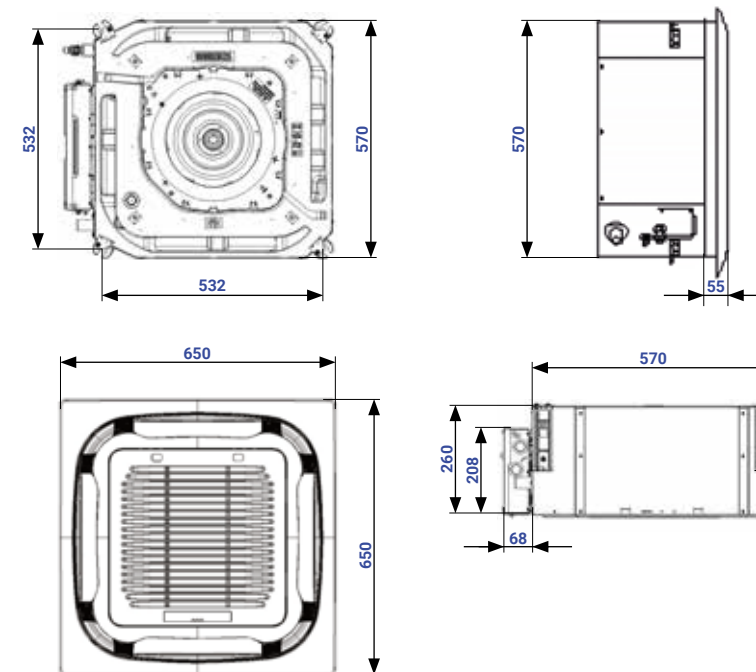
AUX-M-K09 AUX-M-K12 AUX-M-K16



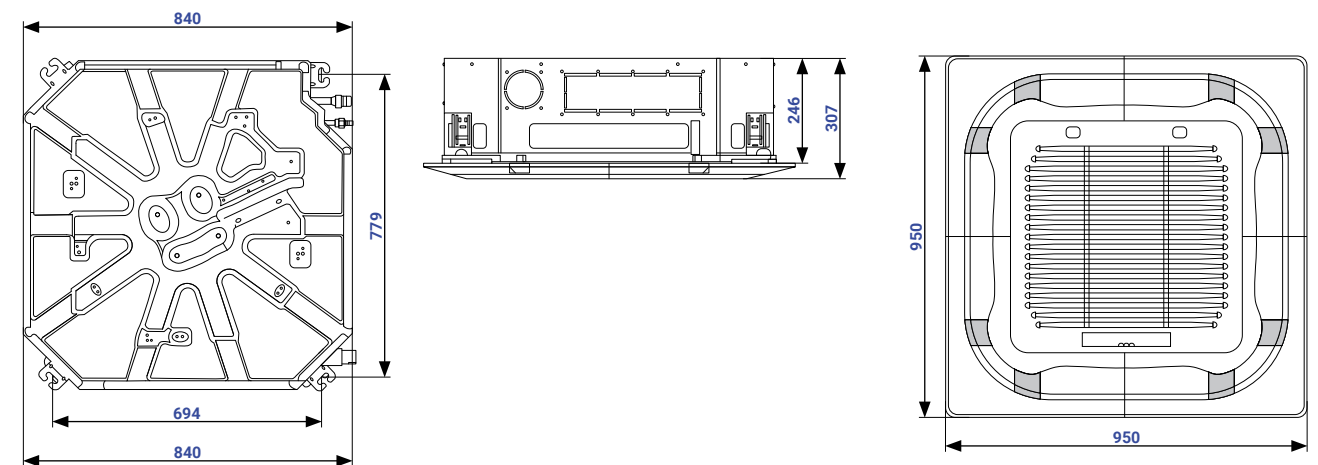
Inneneinheiten Multi

Kassetten Einheiten

AUX-M-C09/I AUX-C-09CAC AUX-M-C12/I AUX-M-C18/I



AUX-M-C24/I

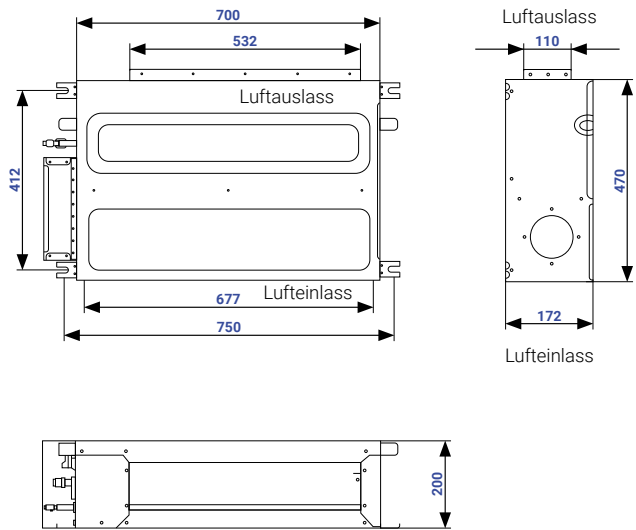


Maßzeichnungen

Inneneinheiten Multi

Kanaleinheiten

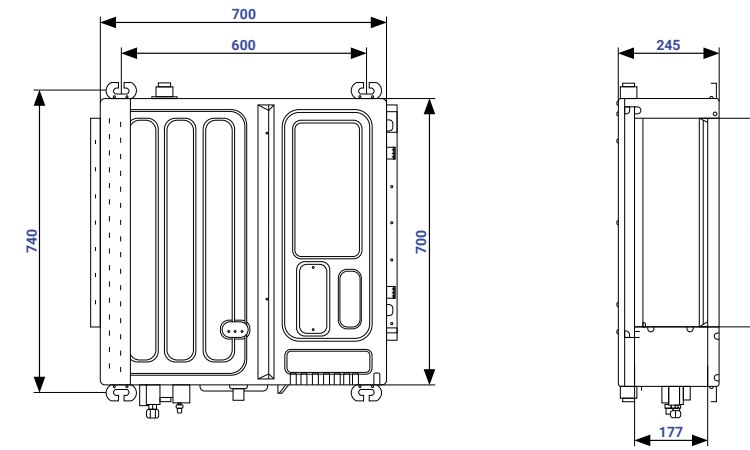
AUX-M-D07/I AUX-M-D09/I



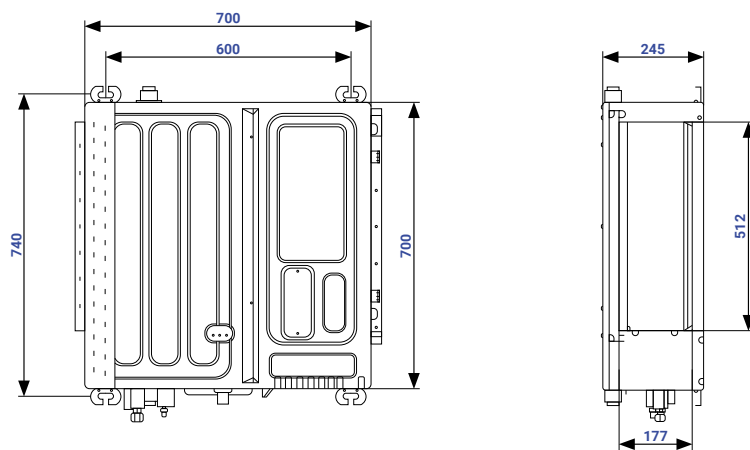
Inneneinheiten Multi

Kanaleinheiten

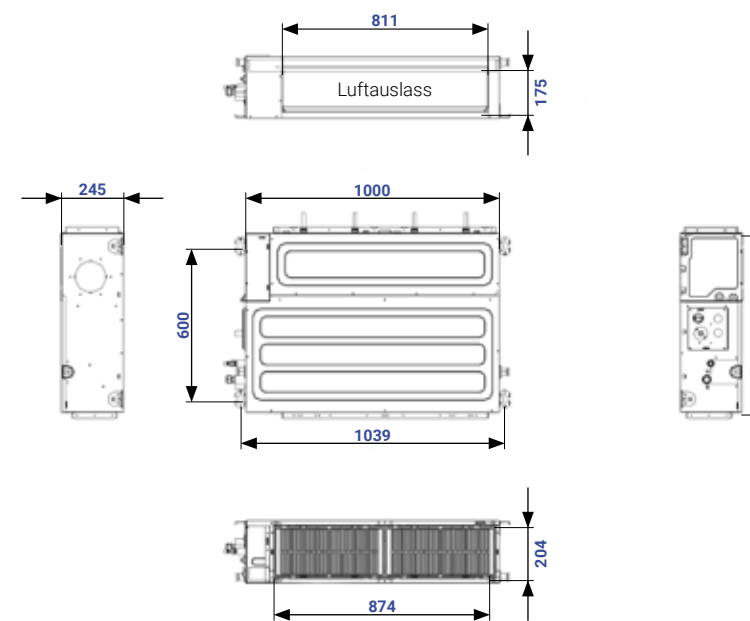
AUX-M-D18/I



AUX-M-D12/I



AUX-M-D24/I

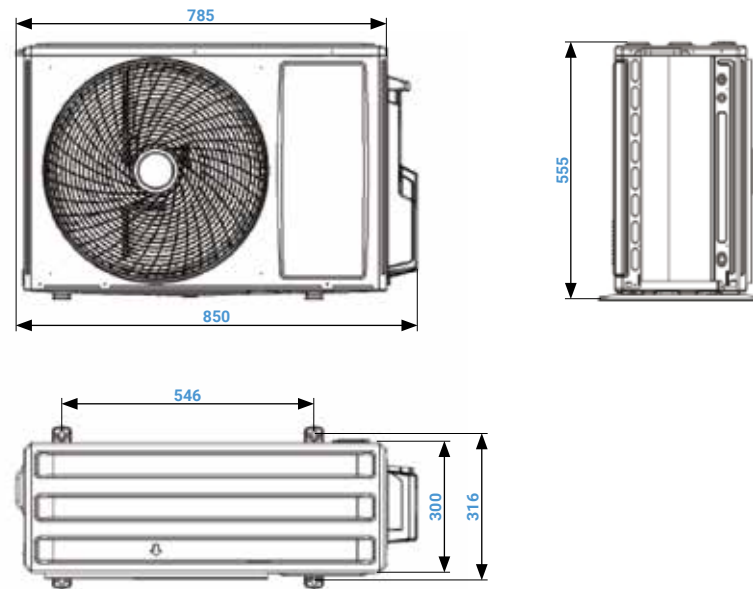


Maßzeichnungen

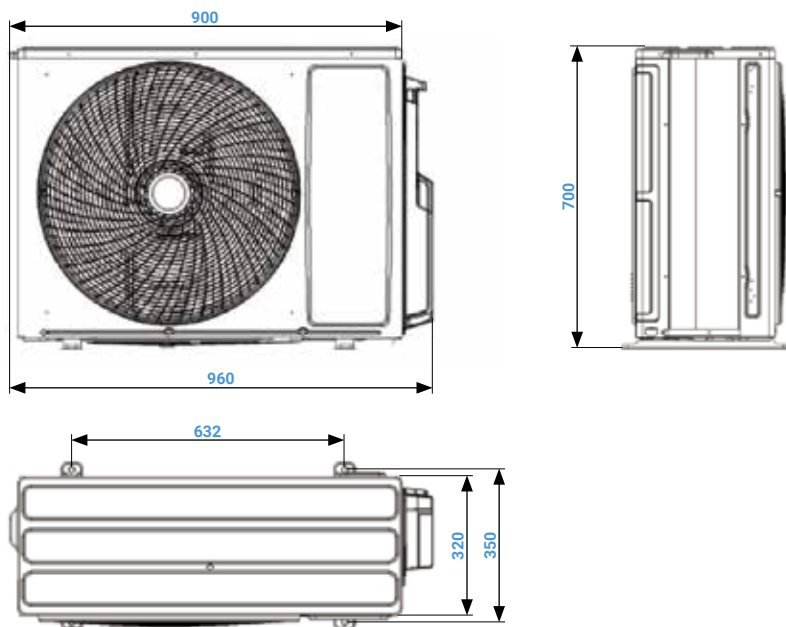
Außeneinheiten Multi

Außengeräte

AUX-M2-14LCLH AUX-M2-18LCLH



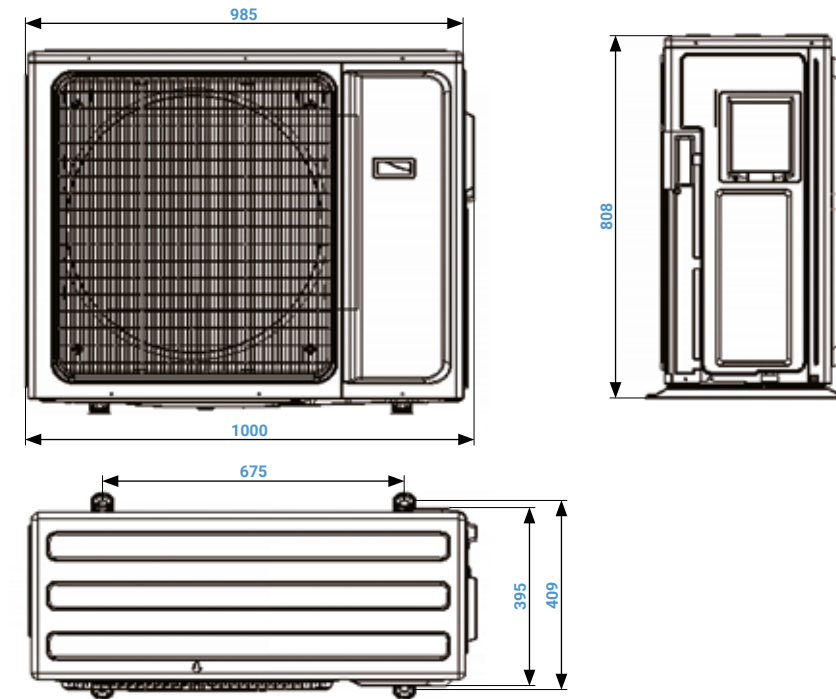
AUX-M3-21LCLH AUX-M3-27LCLH



Außeneinheiten Multi

Außengeräte

AUX-M4-28LCLH AUX-M4-36LCLH AUX-M5-42LCLH

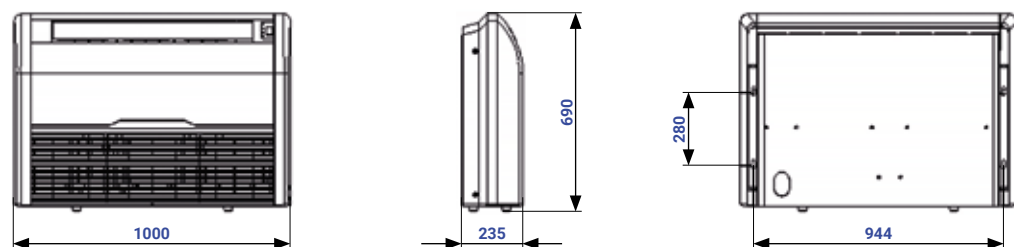


Maßzeichnungen

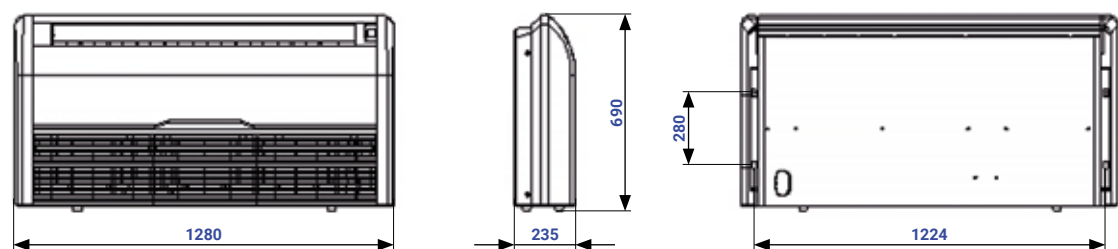
Inneneinheiten CAC

Boden-Deckeneinheiten

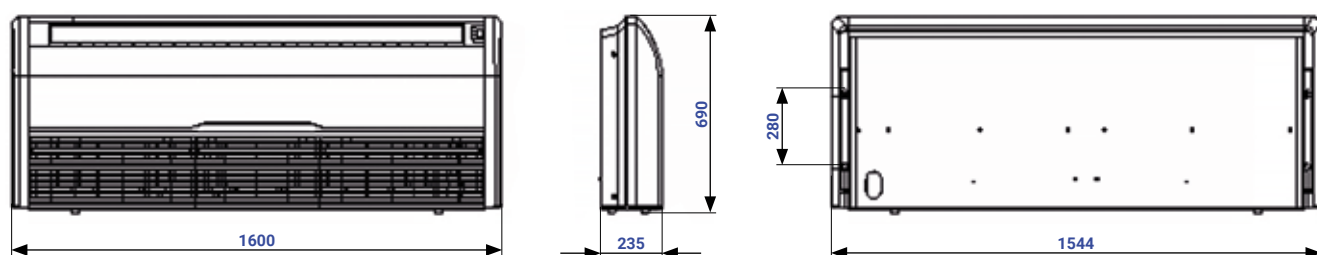
AUX-C-18CAF/I



AUX-C-24CAF/I



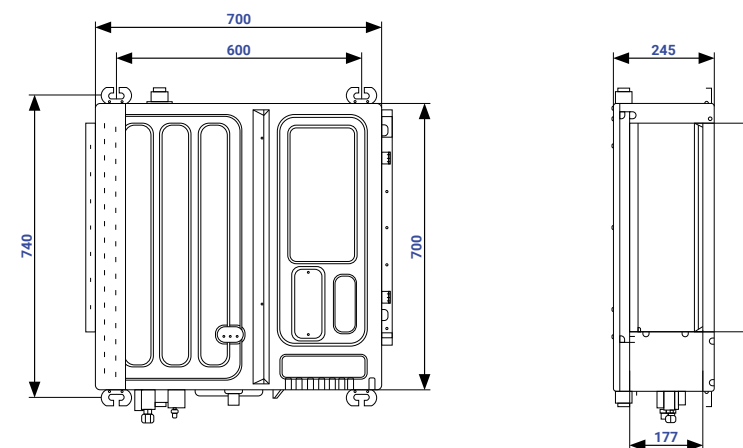
AUX-C-36CAF/I AUX-C-42CAF/I AUX-C-48CAF/I AUX-C-60CAF/I



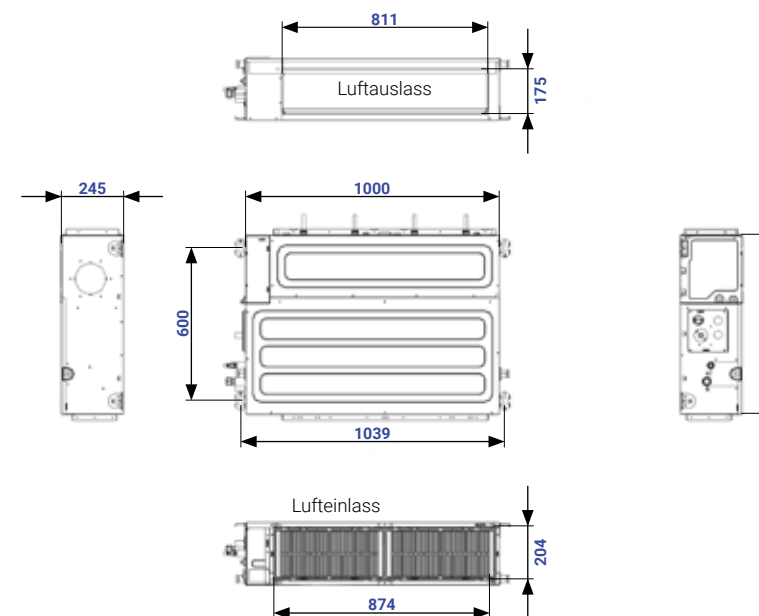
Inneneinheiten CAC

Kanaleinheiten

AUX-C-12CAD/I AUX-C-18CAD/I



AUX-C-24CAD/I AUX-C-30CAD/I

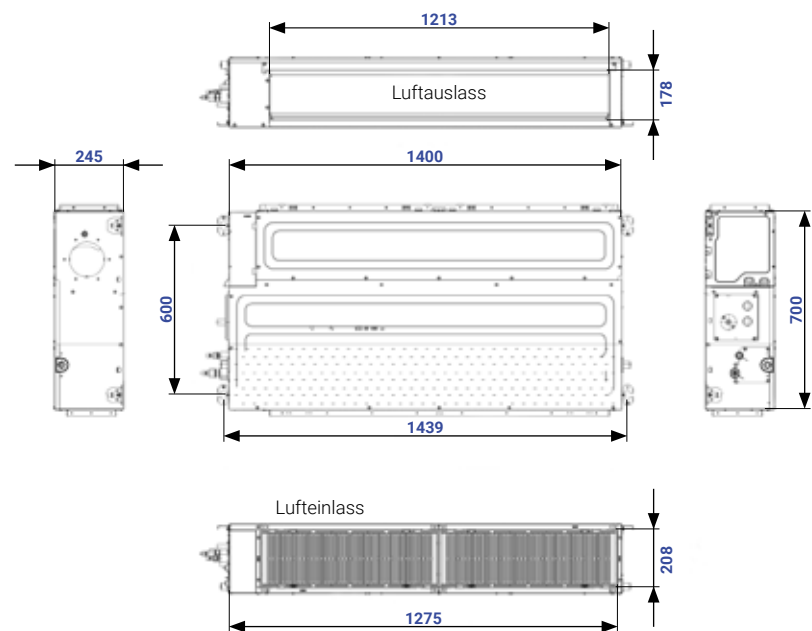


Maßzeichnungen

Inneneinheiten CAC

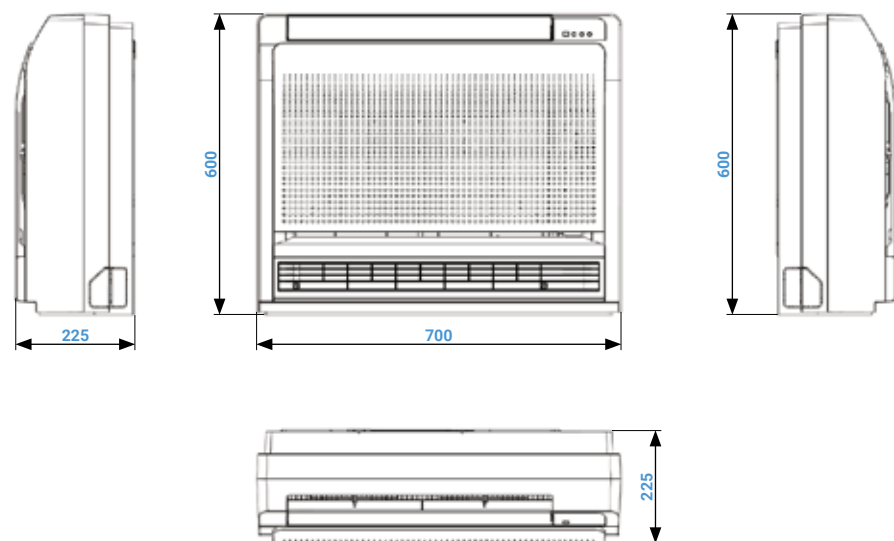
Kanaleinheiten

AUX-C-36CAD/I AUX-C-42CAD/I AUX-C-48CAD/I AUX-C-60CAD/I



Konsolenklimaanlage

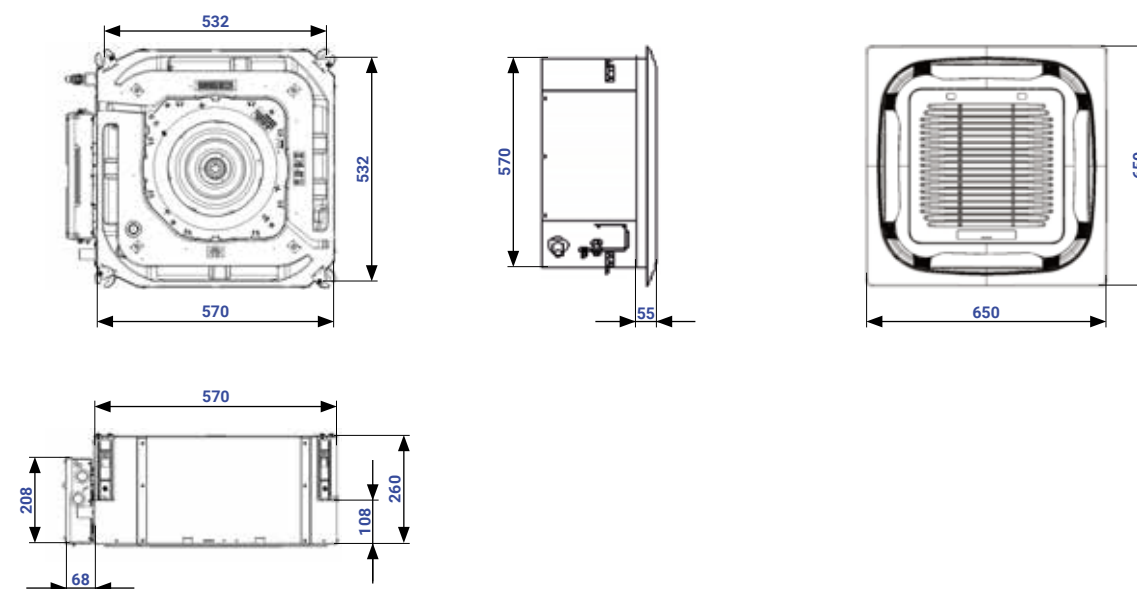
AUX-K-12/16/I



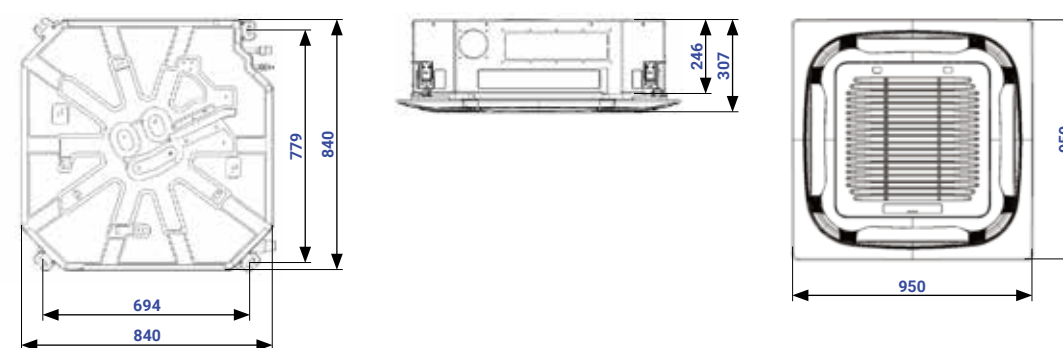
Inneneinheiten CAC

Kassetten Einheiten

AUX-C-12CAC/I AUX-18CAC/I



AUX-C-24CAC/I

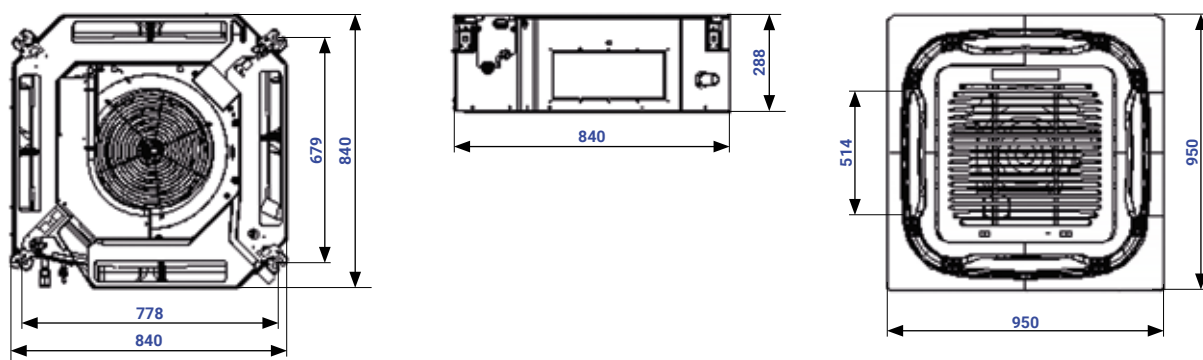


Maßzeichnungen

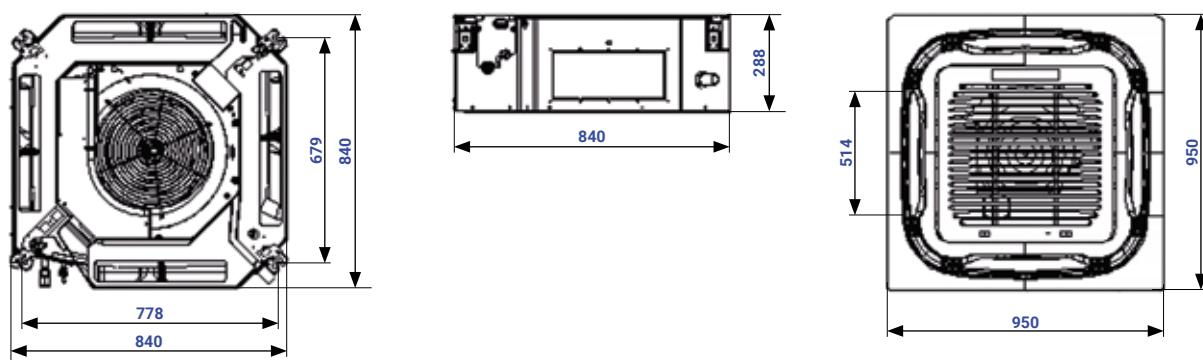
Inneneinheiten CAC

Kassetten Einheiten

AUX-C-36CAC/I AUX-42CAC/I



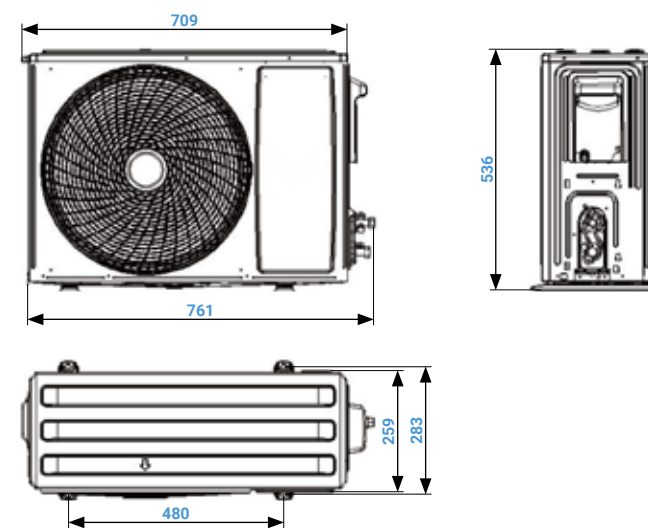
AUX-C-48CAC/I AUX-60CAC/I



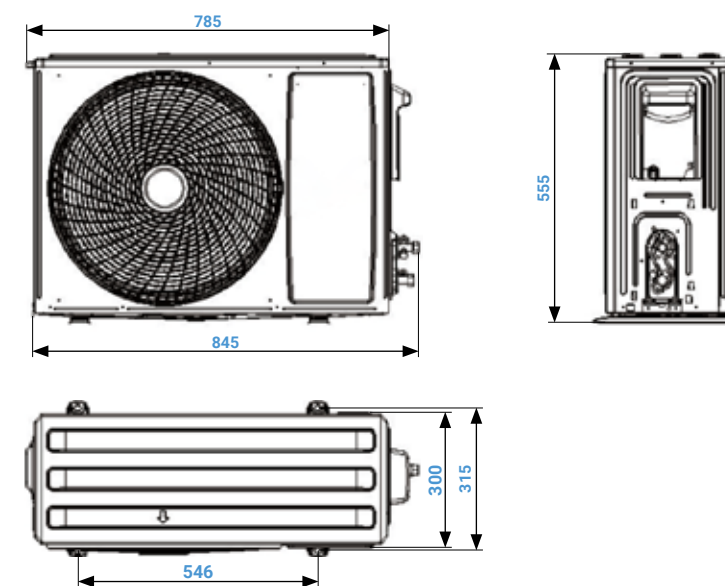
Außeneinheiten CAC

Außengeräte

AUX-C-12CAO



AUX-C-18CAO

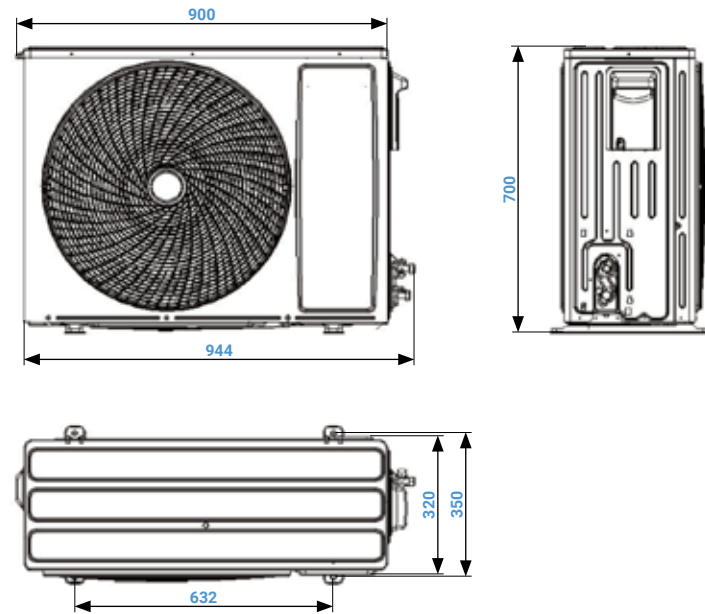


Maßzeichnungen

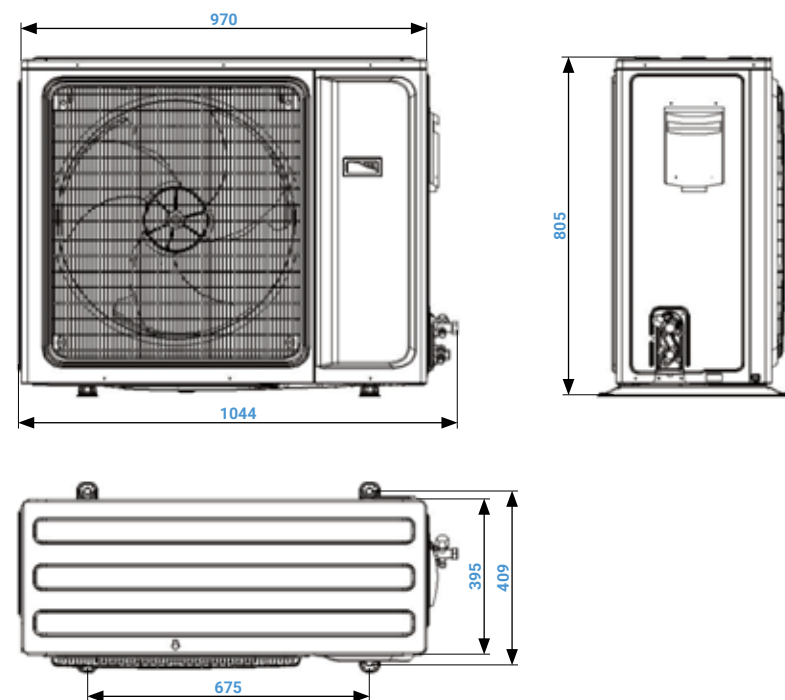
Außeneinheiten CAC

Außengeräte

AUX-C-24CAO AUX-C-30CAO



AUX-C-36CAO AUX-C-42CAO

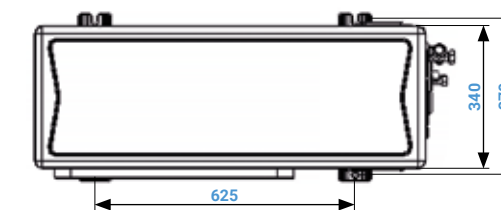
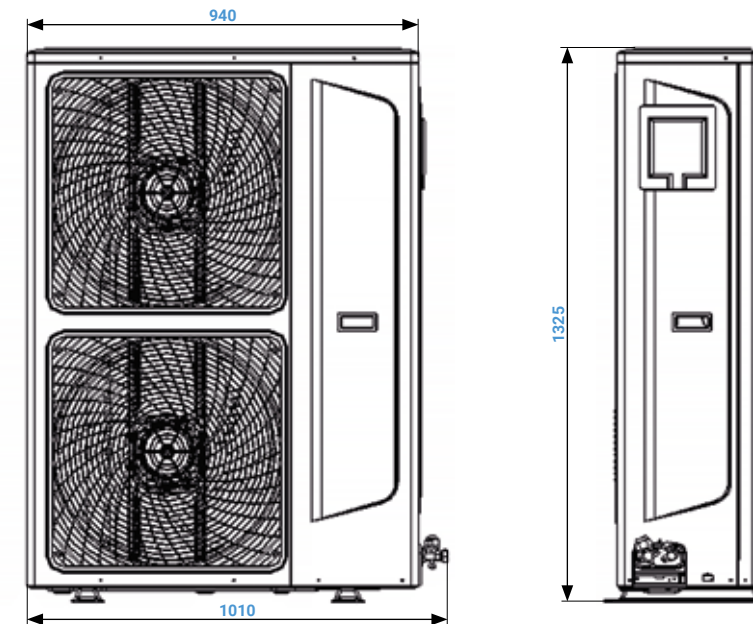


Wir behalten uns das Recht vor, Fehler in Beschreibungen, Aussehen, Funktionen und technischen Parametern sowie in den Maßzeichnungen aufgrund der ständigen Weiterentwicklung unserer Geräte zu beheben.

Außeneinheiten CAC

Außengeräte

AUX-C-48CAO AUX-C-60CAO



Wir behalten uns das Recht vor, Fehler in Beschreibungen, Aussehen, Funktionen und technischen Parametern sowie in den Maßzeichnungen aufgrund der ständigen Weiterentwicklung unserer Geräte zu beheben.

AUX

AIR CONDITIONER



Klimaanlagen enthalten fluorierte Treibhausgase R32. Technische Daten, Aussehen und Funktionen können ohne vorherige Benachrichtigung geändert werden.

WIENKRÄ

Exklusiver Distributor der Marke AUX in Polen

www.wienkra.pl

Krakau:

📍 Kotlarska Straße 34a, Krakau
📍 Rzemieślnicza Straße 20g, Krakau
✉ wienkra@wienkra.pl

Warschau - Janki:

📍 Sokolowska Straße 15, Janki
✉ wienkra-waw@wienkra.pl

Breslau:

📍 Armii Krajowej Allee 61, Breslau
✉ wienkra-wro@wienkra.pl