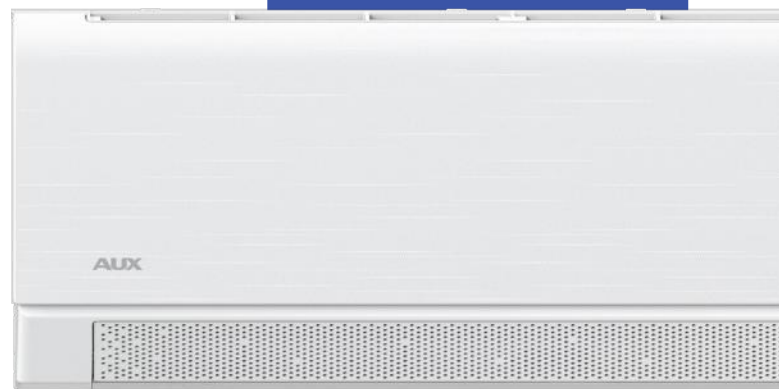


AUX
AIR CONDITIONER

KATALOG
KLIMAANLAGE
2024

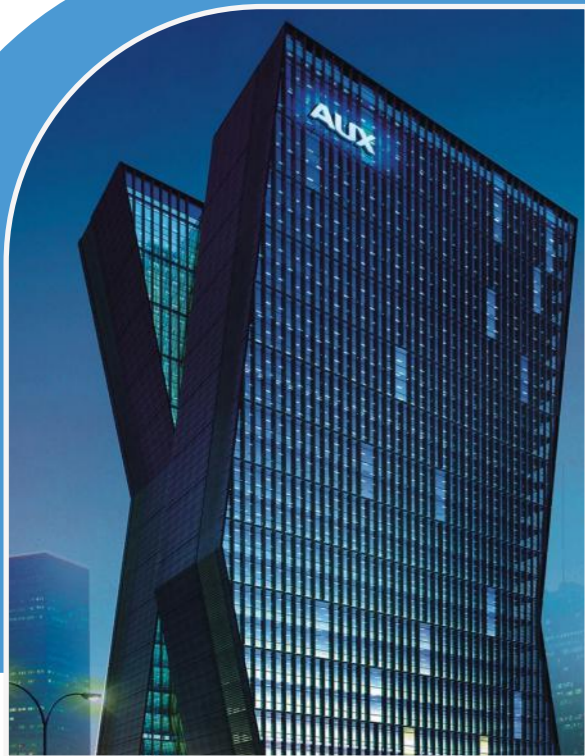


Inhaltsverzeichnis

AUX - Eine neue Dimension der Qualität	4	Multi-Systeme	87
WIENKRA - Partner im Geschäft	12	Funktionsübersicht	88
Geräteserien	14	Funktionsbeschreibungen	95
Klimagerätefunktionen	17	Außengeräte	104
Raumklimageräte RAC	23	Innengeräte	108
Funktionsübersicht	24	Freedom	108
Funktionsbeschreibungen	30	J-Smart	110
C-Smart	46	J-Smart Art	112
C-Pro	50	Q-Smart Premium	114
Q-Smart Plus	54	Q-Smart Premium Grey	116
Q-Smart Premium	58	Boden-Decken Geräte	118
Q-Smart Premium Grey	62	Kassettengeräte	120
J-Smart	66	Kanalgeräte	122
J-Smart Art	70	Konsolengeräte	124
Halo	74	Gewerbesysteme	129
Halo Deluxe	78	Funktionsbeschreibungen	130
Freedom Plus Serie 3	82	Boden-Decken Geräte	134
		Kassettengeräte	138
		Kanalgeräte	142
		Konsolengeräte	146
		Steuerung und Zubehör	149
		Maßzeichnungen	154

AUX

Neue Dimension der Qualität



Die AUX-Gruppe, die seit 1986 auf dem Markt tätig ist, gehört zu den führenden Herstellern intelligenter Haushaltsgeräte, insbesondere von Klimaanlage. Die Gruppe verfügt über 12 moderne Produktionsstandorte – die größten befinden sich in Ningbo, Nanchang und Tianjin in China – sowie über 6 Forschungs- und Entwicklungszentren. Die Geräte der Marke AUX sind in über 100 Ländern weltweit erhältlich.

Dank kontinuierlicher Investitionen in Forschung und Entwicklung kann die Marke AUX wettbewerbsfähige, technologisch fortschrittliche und ästhetisch ansprechende Produkte anbieten, die die höchsten Qualitätsstandards und europäische Anforderungen an die Energieeffizienz erfüllen.

38
JAHRE
ERFAHRUNG

30
TAUSEND
MITARBEITER

100
LÄNDER
UND REGIONEN

12
PRODUK-
TIONSSTANDORTE

86
MILLIARDEN
UMSATZ

6
FORSCHUNGS- UND
WISSENSCHAFTLICHE ZENTREN

Für eine bessere Zukunft

Die AUX-Gruppe, als einer der führenden Hersteller fortschrittlicher Klimaanlage- und Wärmepumpensysteme, nimmt die Fragen der nachhaltigen Entwicklung sehr ernst. Einer der wichtigsten Säulen der nachhaltigen Entwicklung ist die Sorge um die natürliche Umwelt. Die Politik der Marke AUX basiert auf der Idee einer rationalen Nutzung natürlicher Ressourcen, damit sowohl gegenwärtige als auch zukünftige

Generationen von Wohlstand profitieren können. Teams qualifizierter Ingenieure, die in den Forschungszentren von AUX weltweit tätig sind, suchen nach energieeffizienten, intelligenten und umweltfreundlichen technologischen Lösungen, die in den Produktionsprozessen die Konzeption der nachhaltigen Entwicklung unterstützen und bessere sowie sauberere Luft liefern.

Unternehmensprofil

Im Jahr 2023 erzielte die Gruppe einen Umsatz von 86 Milliarden RMB und ihre Gesamtvermögen betragen 70,2 Milliarden RMB. Sie beschäftigt über 30.000 Mitarbeiter und verfügt über 12 Produktionsstandorte in Ningbo (3), Nanchang, Tianjin, Ma'anshan, Zhengzhou, Wuhu, Brasilien, Indonesien, Thailand und Polen sowie über 6 Forschungs- und Entwicklungszentren.

Erfüllung seiner sozialen Verpflichtungen. In den letzten Jahren hat das Unternehmen insgesamt 309 Millionen RMB für verschiedene öffentliche Programme gespendet, wie gezielte Maßnahmen zur Armutsbekämpfung, Bildung, Nothilfe und Umweltschutz.

AUX ist Eigentümer von zwei global bekannten Marken: AUX und Sanxing, deren Gesamtkapital über 51 Milliarden RMB beträgt.

Während der Entwicklung achtet AUX auch auf die



www.auxcool.at



[aux polska](#)



[aux poland](#)

Weltmarktführer in der HVACR-Branche



Raumklimageräte

Die Raumklimageräte AUX bestehen aus 8 einzigartigen Wandgerätemodellen. Alle Geräte zeichnen sich durch ein raffiniertes Design und die umfangreichsten Funktionen in ihrer Klasse aus.



Gewerbeklimageräte

Die Klimatisierungssysteme von AUX eignen sich hervorragend für gewerbliche Objekte. Wandgeräte, Kassettengeräte, Kanalgeräte und Boden-Decken-Geräte ermöglichen die Schaffung eines kompletten und diskreten Klimatisierungssystems in jedem Raum.



Multi-klimageräte

Die Marke AUX bietet Klimatisierungslösungen vom Typ Multi-Split an, die in Polen zunehmend an Beliebtheit gewinnen. Multi-Split-Systeme eignen sich hervorragend für Häuser, Wohnungen, Geschäfte, kleine Hotels und Dienstleistungsbetriebe.



ARV Systeme

ARV7 ist das neueste System von AUX. Die hochentwickelten technologischen Geräte sind die ideale Lösung für gewerbliche, büroartige, hotelartige Objekte sowie für Wohngebäude (ARV Mini).



Wärmepumpen

Luft-Wasser-Wärmepumpen sind eine Neuheit, die direkt auf die sich ändernden Marktbedürfnisse reagiert. Die AUX-Gruppe hat intelligente und zuverlässige Geräte entwickelt, die ein energieeffizientes, komplettes Heizsystem für das Zuhause bieten.

Auszeichnungen und Ehrungen

AUX führt ständig neue Patente ein und verbessert Klimaanlage mit Blick auf Umwelt und Ökologie. Die neuen Technologien, die auf den ständig wachsenden Anforderungen der Benutzer basieren, wurden international durch zahlreiche Auszeichnungen und Ehrungen in der Klimaanlagebranche anerkannt. Jedes Jahr erhält

AUX über 20 internationale Designpreise, darunter den IF Design Award, den Red Dot Award, den IDEA Award und den Good Design Award!



IF Design Award



EUROVENT Certificate



Polnisches Staatliches Hygieneinstitut



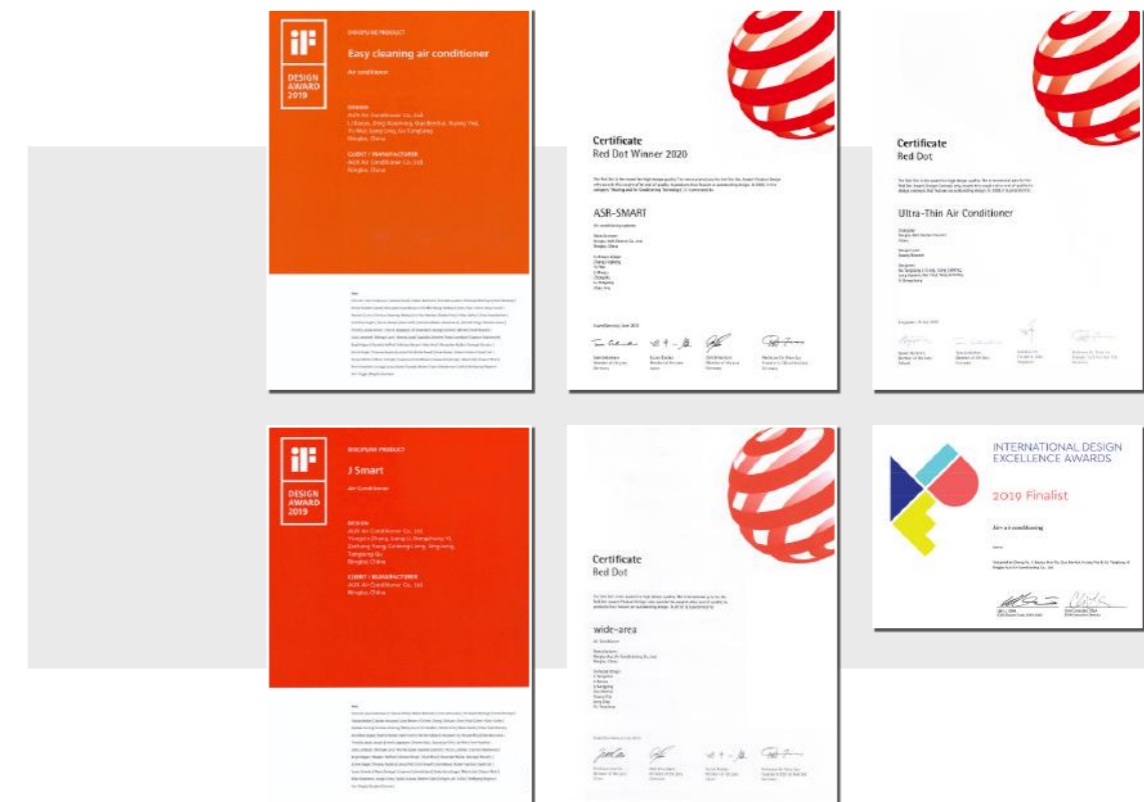
Red Dot



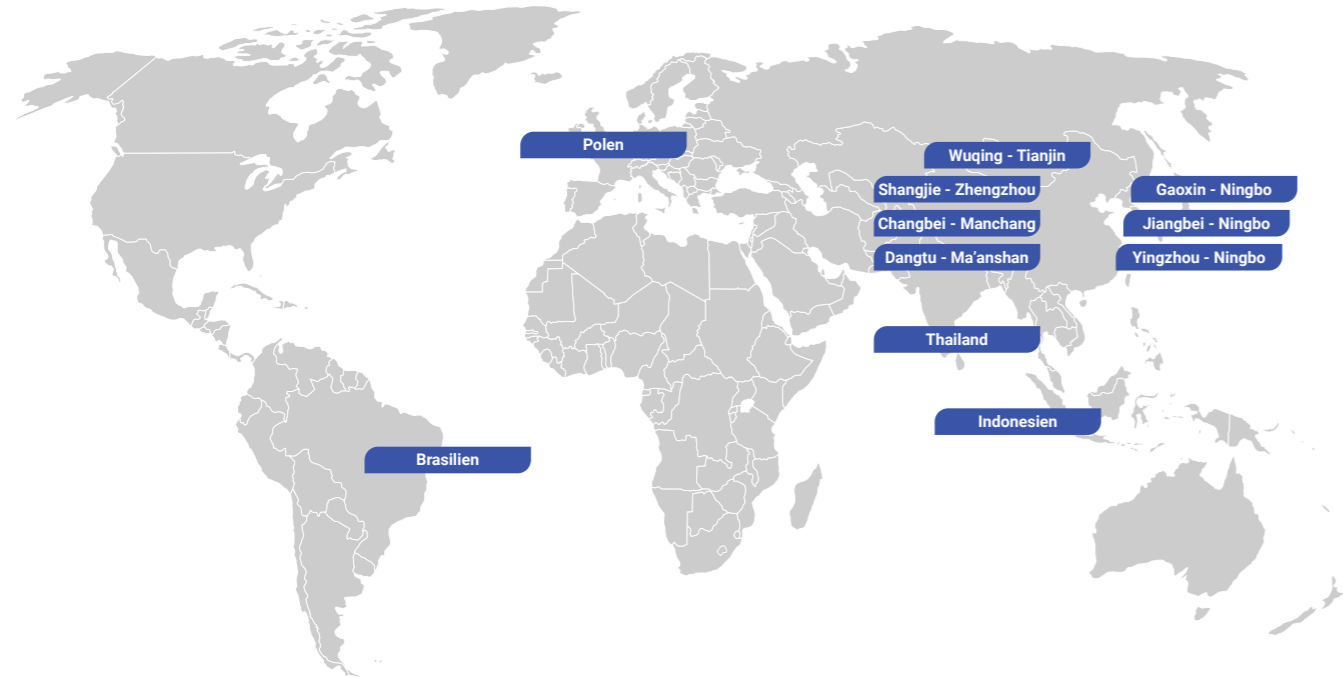
Idea



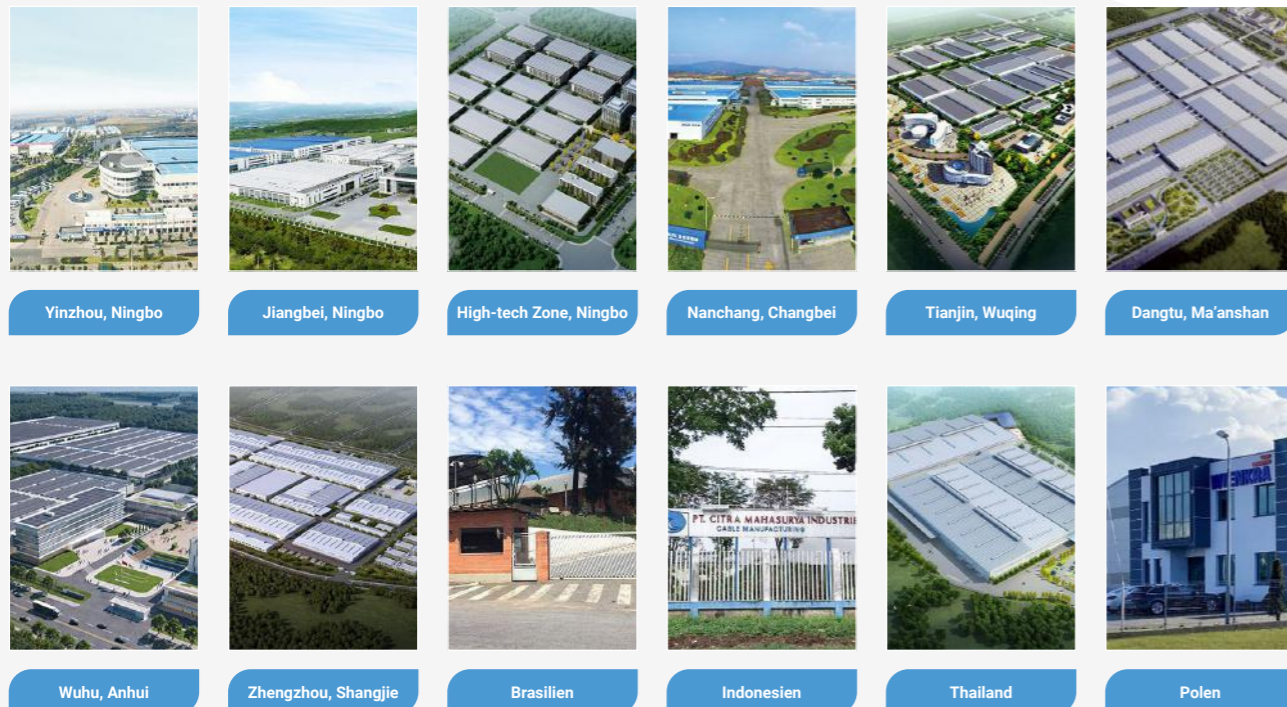
CMF



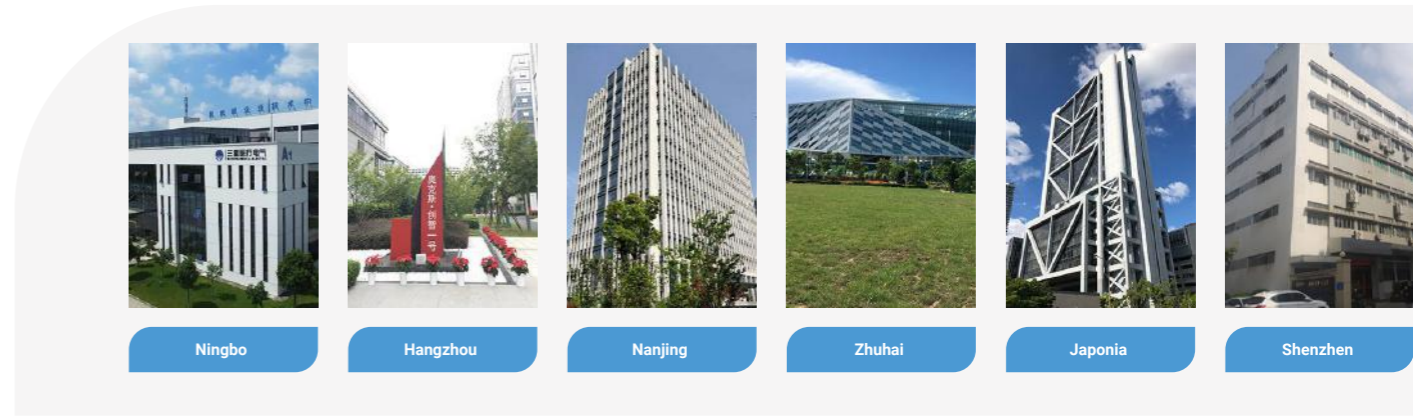
Fabriken und Forschungsinstitute von AUX weltweit



12 Produktionsstandorte von AUX weltweit



6 Forschungs- und Entwicklungszentren von AUX weltweit



Geschichte der Firma AUX

1986 - 2009 ANFANG UND ENTWICKLUNG
2009 - 2024 TRANSFORMATION UND ENTWICKLUNGSPÄNE

1986

Zheng Jianjiang gründet ein Unternehmen in der Stadt Longguan.

1994

Einstieg in den Klimamarkt und Gründung der Marke AUX.

1989

Gründung der Marke Sanxing.

2000

Einstieg in den Immobilienmarkt in zehn Städten.

2006

Eröffnung des Mingzhou-Krankenhauses in Ningbo (später umbenannt in das Universitätskrankenhaus Mingzhou).

2009

Gründung des Unternehmens Huijin Mikrokredit. Anteile an zwei Banken.

2011

Sanxing Electric geht an die Börse in Shanghai (später umbenannt in Sanxing Medical).

2012

Die ersten Forschungs- und Entwicklungszentren in Hangzhou und Ningbo.

2013

Gründung des Finanzzentrums in Shanghai.

2014

Gründung eines medizinischen Unternehmens.

2015

Beginn der Produktion in den Fabriken in Brasilien und Indonesien.

2016

Aufstieg auf den 3. Platz in Bezug auf die Produktionskapazität von Klimaanlage.

2017

Expansion in den Markt für Haushaltsgeräte und Gesundheitswesen.

2018

Produktion intelligenter Geräte in Thailand und Zhengzhou.

2019

Direktvertrieb von Klimaanlage über das Internet.

2021

Investition in die Energieindustrie in Polen.

2022

Auszeichnung für den Partner und Lieferanten von Klimaanlage der 19. Asienspiele.

2023

Expansion auf dem Markt für Haushaltsgeräte in Malaysia, Thailand und den Vereinigten Staaten.

WIENKRA

Ein vertrauenswürdiger Geschäftspartner

Wir haben unseren Kunden über eine Million Klimaanlage geliefert, da wir seit 30 Jahren kontinuierlich mit den weltweiten Marktführern in der Produktion von Klimageräten zusammenarbeiten. Deshalb sind wir uns sicher, dass wir Produkte und Lösungen von höchster Qualität anbieten, die die neuesten Technologien nutzen und hohe Anforderungen an Energieeffizienz, Design und

Ökologie erfüllen. Wir setzen uns für die Verbesserung der Lebensbedingungen und des Komforts ein, weshalb unser Angebot eine vollständige Palette von Geräten und Klimatisierungssystemen für Privatkunden, kleine Unternehmen und große institutionelle Kunden umfasst.



**Garantie- und
Wartungsservice**



**Planung und
technische Beratung**



**Inbetriebnahme und
Start der Geräte**



**Lieferung
von Geräten**



WIENKRA – exklusiver Distributor der Marke AUX in Polen!

Oddziały i magazyny WIENKRA w Polsce



KRAKAU - Kotlarska 34 Straße



KRAKAU - Rzemieślnicza 20 Straße



WARSCHAU - Sokołowska 15 Straße



BRESLAU - Armii Krajowej 61 Straße



KOKOTÓW - Hauptlager



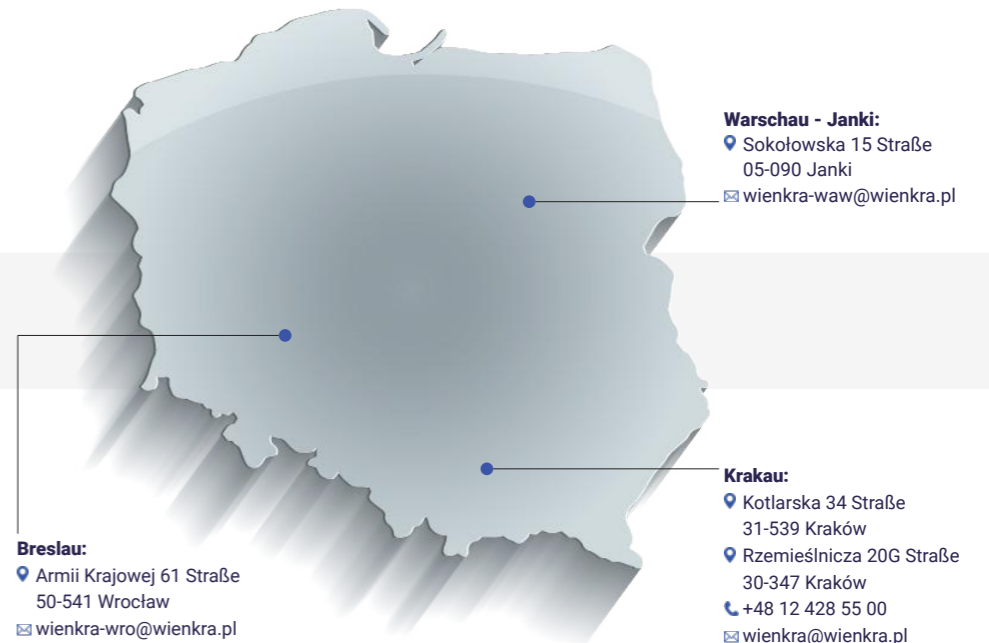
KRAKAU - Rzemieślnicza 20G Straße



WARSCHAU - Sokołowska 15 Straße

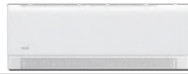



BRESLAU - Armii Krajowej 61 Straße



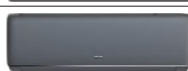


Raumklimageräte RAC



C-Smart Serie

Model	Kühlleistung [kBtu/h]				Seite im Katalog	
	9	12	18	24		
C-Smart CA / CAA Serie		AUX-09CA AUX-09CAA	AUX-12CA AUX-12CAA	AUX-18CA	AUX-24CA	46
C-Pro CPRO Serie		AUX-09CPRO	AUX-12CPRO	-	-	50


Q-Smart Serie

Model	Kühlleistung [kBtu/h]				Seite im Katalog	
	9	12	18	24		
Q-Smart Plus QC Serie		AUX-09QC	AUX-12QC	AUX-18QC	AUX-24QC	54
Q-Smart Premium QP Serie		AUX-09QP	AUX-12QP	AUX-18QP	AUX-24QP	58
Q-Smart Premium Grey QB Serie		AUX-09QB	AUX-12QB	AUX-18QB	AUX-24QB	62


J-Smart Serie

Model	Kühlleistung [kBtu/h]				Seite im Katalog	
	9	12	18	24		
J-Smart J20 Serie		AUX-09J20	AUX-12J20	AUX-18J20	AUX-24J20	66
J-Smart Art JP Serie		AUX-09JP	AUX-12JP	AUX-18JP	AUX-24JP	70

Halo Serie

Model	Kühlleistung [kBtu/h]				Seite im Katalog	
	9	12	18	24		
Halo HA Serie		AUX-09HA	AUX-12HA	AUX-18HA	AUX-24HA	74
Halo Deluxe HE Serie		AUX-09HE	AUX-12HE	AUX-18HE	AUX-24HE	78





Freedom Plus Serie 3 Serie

Model	Kühlleistung [kBtu/h]				Seite im Katalog	
	9	12	18	24		
Freedom Plus Serie 3 F3H Serie		AUX-09F3H	AUX-12F3H	AUX-18F3H	AUX-24F3H	82




Wir behalten uns das Recht vor, Fehler in Beschreibungen, Aussehen, Funktionen und technischen Parametern sowie in Maßzeichnungen, die aus der kontinuierlichen Verbesserung unserer Geräte resultieren, vorzubehalten.

MULTI-klimageräte






Wandinnengeräte

Model	Kühlleistung [kBtu/h]					Seite im Katalog	
	7	9	12	18	24		
Freedom FH Serie		AUX-07FH/I	AUX-09FH/I	AUX-12FH/I	AUX-18FH/I	AUX-24FH/I	108
J-Smart JO Serie		AUX-07JO/I	AUX-09JO/I	AUX-12JO/I	AUX-18JO/I	AUX-24JO/I	110
J-Smart Art JB Serie		AUX-07JB/I	AUX-09JB/I	AUX-12JB/I	AUX-18JB/I	AUX-24JB/I	112
Q-Smart Premium QP Serie		AUX-07QP/I	AUX-09QP/I	AUX-12QP/I	AUX-18QP/I	AUX-24QP/I	114
Q-Smart Premium Grey QB Serie		AUX-07QB/I	AUX-09QB/I	AUX-12QB/I	AUX-18QB/I	AUX-24QB/I	116

Innengeräte

Model	Kühlleistung [kBtu/h]						Seite im Katalog	
	7	9	12	16	18	24		
Boden-Decken-Geräte F Serie		-	AUX-M-F09/I	AUX-M-F12/I	-	AUX-M-F18/I	-	118
Kassettengeräte C Serie		-	AUX-M-C09/I	AUX-M-C12/I	-	AUX-M-C18/I	AUX-M-C24/I	120
Kanalgeräte D Serie		AUX-M-D07/I	AUX-M-D09/I	AUX-M-D12/I	-	AUX-M-D18/I	AUX-M-D24/I	122
Konsolengeräte M Serie		-	AUX-K09/I	AUX-K12/I	AUX-K16/I	-	-	124




Außengeräte

Model	Kühlleistung [kBtu/h]							Strona w katalogu
	14	18	21	27	28	36	42	
Außengeräte 2 Anschlüsse		AUX-M2-14LCLH	AUX-M2-18LCLH	-	-	-	-	104
Außengeräte 3 Anschlüsse		-	-	AUX-M3-21LCLH	AUX-M3-27LCLH	-	-	104 / 105
Außengeräte 4 Anschlüsse		-	-	-	-	AUX-M4-28LCLH	-	105
Außengeräte 4 Anschlüsse		-	-	-	-	-	AUX-M4-36LCLH	105
Außengeräte 5 Anschlüsse		-	-	-	-	-	AUX-M5-42LCLH	105

Wir behalten uns das Recht vor, Fehler in Beschreibungen, Aussehen, Funktionen und technischen Parametern sowie in Maßzeichnungen, die aus der kontinuierlichen Verbesserung unserer Geräte resultieren, vorzubehalten.

GEWERBEKLIMAGERÄTE CAC

Innengeräte

Modell	Kühlleistung [kBtu/h]								Seite im Katalog	
	12	18	24	30	36	42	48	60		
Boden-Decken-Geräte CAF Serie		-	AUX-C-18CAF	AUX-C-24CAF	-	AUX-C-36CAF	AUX-C-42CAF	AUX-C-48CAF	AUX-C-60CAF	134
Kassettengeräte CAC Serie		AUX-C-12CAC	AUX-C-18CAC	AUX-C-24CAC	-	AUX-C-36CAC	AUX-C-42CAC	AUX-C-48CAC	AUX-C-60CAC	138
Kanalgeräte CAD Serie		-	AUX-C-18CAD	AUX-C-24CAD	AUX-C-30CAD	AUX-C-36CAD	AUX-C-42CAD	AUX-C-48CAD	AUX-C-60CAD	142

Konsolengeräte

Modell	Kühlleistung [kBtu/h]								Seite im Katalog	
	9	12	16	18	24	30	36	42		
Konsolengeräte K Serie		-	-	AUX-K16	-	-	-	-	-	146



Wir behalten uns das Recht vor, Fehler in Beschreibungen, Aussehen, Funktionen und technischen Parametern sowie in Maßzeichnungen, die aus der kontinuierlichen Verbesserung unserer Geräte resultieren, vorzubehalten.

Funktionen von Klimaanlage

GESUNDHEIT



UV-Sterilisation

In 99 % wird das Wachstum von Viren durch effektive Desinfektion gehemmt. Die Modelle der Serien C-Smart, Q-Smart, J-Smart und Halo sind mit UV-Lampen ausgestattet, die saubere und gesunde Luft gewährleisten. Die UV-Sterilisation reinigt die Luft wirksam, indem sie Viren, Pilze und Mikroorganismen eliminiert. Diese Funktion wird besonders Allergikern und Personen, die anfällig für Infektionen sind, empfohlen.



Antibakterieller Filter

Der antibakterielle Filter wirkt sterilisierend auf alle Arten von Bakterien. Staub und die darauf befindlichen Mikroorganismen werden auf der antibakteriellen Oberfläche des Filters zurückgehalten. Dank der im Filter enthaltenen bakterientötenden Substanzen wird deren Wachstum gehemmt.



PM2,5-Filter

Der PM2,5-Filter fängt in der Luft schwebende Feinstaubpartikel (PM10, PM2,5) ein, die einen Hauptbestandteil des Smogs darstellen und zu den gesundheitsschädlichsten Luftverschmutzungen gehören. Der Filter entfernt 99,9 % dieser Schadstoffe und sorgt so für saubere und gesunde Luft im klimatisierten Raum.



Funktion zum Schutz vor Schimmel

Nach Beendigung des Betriebs und dem Ausschalten beginnt die Klimaanlage automatisch mit der Trocknung der auf dem Verdampfer des Innengeräts angesammelten Feuchtigkeit, wodurch die Schimmelbildung im Inneren des Geräts verhindert wird.



Robuster Luftfilter

Der Luftfilter des Innengeräts kann leicht demontiert und gereinigt werden. Der Filter ist widerstandsfähig gegen mehrmalige Reinigung, was seine Lebensdauer erheblich verlängert.



Sterilisation bei 57°C

Der Wärmetauscher hält eine hohe Temperatur von 57 Grad und hält sie für eine gewisse Zeit, um die beste Sterilisationseffizienz zu gewährleisten.



Cold-Plasma-Ionisator

Die Inneneinheit der Klimaanlage ist standardmäßig mit einem Cold-Plasma-Ionisator ausgestattet, der unangenehme Gerüche und schädliche Substanzen aus der Luft im Raum effektiv eliminiert. Der Ionisator gibt Ionen in die durch die Klimaanlage strömende Luft ab, die gefährliche Partikel neutralisieren.



Selbstreinigungsfunktion

Dank der Funktion der umfassenden Selbstreinigung wird das Innere der Klimaanlage sauber gehalten, indem Feuchtigkeit entfernt und das Wachstum von Bakterien, Schimmel und unangenehmen Gerüchen am Wärmetauscher gehemmt wird. Dies gewährleistet dem Benutzer eine saubere und sichere Umgebung.



Filter mit hoher Dichte

Die Klimaanlage ist mit einem Filter mit erhöhter Dichte ausgestattet, der deutlich wirksamer bei der Zurückhaltung von in der Luft schwebenden Verunreinigungen ist, darunter Staub- und Schmutzpartikel.



Optionale Luftfilter

Es besteht die Möglichkeit, die Klimaanlage mit einem System zusätzlicher Filter auszustatten, die die Luft im Raum umfassend reinigen und deren Qualität verbessern: Silberionenfilter, Aktivkohlefilter, Filter mit lysozymhaltigen Enzymen, PM2.5-Filter, antibakterieller Filter, Vitamin-C-Filter.



Waschbarer Luftfilter

Der Luftfilter des Innengeräts kann leicht demontiert und unter fließendem Wasser gereinigt werden, was die hohe Effizienz des Geräts und die Qualität der zugeführten Luft gewährleistet.



Filterverschmutzungsanzeige

Auf dem Display des Innengeräts erscheint eine Information über die Notwendigkeit der Filterreinigung, was hilft, frische und gesunde Luft im Raum zu erhalten.



Filter mit Wabenstruktur

Der Luftfilter mit Honigwabenstruktur hält effektiv in der Luft schwebende Verunreinigungen wie Staub und Schmutz zurück.



Integrierter Feuchtigkeitssensor

Die AUX C-Pro Klimaanlage sind mit einem präzisen Hygrometer ausgestattet, das die Luftfeuchtigkeit im Raum intelligent erkennt. Wenn die Luftfeuchtigkeit zu hoch ist, sinkt die Betriebsfrequenz des Kompressors, um Kondensation zu vermeiden. Wenn die Luftfeuchtigkeit normal ist, steigt die Betriebsfrequenz des Kompressors automatisch, um die Temperatur im Raum im Gleichgewicht zu halten.

ÖKOLOGIE



Kältemittel R32

Das Gerät arbeitet mit dem neuesten umweltfreundlichen Kältemittel R32, das eine höhere Effizienz und einen niedrigeren Treibhauspotentialfaktor im Vergleich zum Kältemittel R410A aufweist. Es schädigt auch nicht die Ozonschicht.



Energiesparmodus

Wenn die Energiesparfunktion aktiviert ist, arbeitet die Klimaanlage mit reduziertem Stromverbrauch, was es ermöglicht, die Betriebskosten auf ein Minimum zu senken.

BEQUEMLICHKEIT



Selbstdiagnosefunktion

Das Gerät überwacht Fehlfunktionen und schaltet sich im Falle eines Ausfalls ab. Auf dem Display der Inneneinheit (oder auf dem kabelgebundenen Steuergerät) wird ein Fehlercode angezeigt, der über die Art des Problems informiert, was die Wartungsarbeiten erheblich erleichtert.



LED-Display

Das moderne LED-Display auf der Vorderseite der Inneneinheit ermöglicht dem Benutzer eine klare Anzeige des aktuellen Status und der Betriebsfunktionen des Geräts. Wenn die Klimaanlage ausgeschaltet ist, ist das Display unsichtbar.



Integriertes WiFi-Modul

Das integrierte WiFi-Modul ermöglicht die Steuerung der Klimaanlage über ein Smartphone, Tablet oder einen Computer, der mit dem Internet verbunden ist, von überall auf der Welt.



Zentralsteuerung

Der zentrale kabelgebundene Controller ermöglicht die Steuerung des gesamten Klimaanlage-Systems – damit kann eine größere Anzahl von Inneneinheiten kontrolliert werden.



Heizung bei -25 °C *

Die Heizfunktion bei -25 °C ermöglicht den Einsatz der Klimaanlage der Serien C-Smart und C-Pro in der Winterzeit bei niedrigen Temperaturen.

* -22 °C - Q-Smart Premium, Q-Smart Premium Grey, J-Smart, J-Smart Art, Q-Smart Plus (AUX-09/12/18QC)
-20 °C - Q-Smart Plus (AUX-24QC), Halo, Halo Deluxe



Standby-Modus 0,3W

Im Standby-Modus ermöglicht die speziell entwickelte PCB-Platine und die Abschaltung der Stromversorgung für nicht genutzte Komponenten der Einheit eine Reduzierung des Stromverbrauchs der Klimaanlage auf bis zu 0,3 W pro Stunde.



24-Stunden-Timer

Die Timer-Funktion ermöglicht es dem Benutzer, die genaue Zeit für das automatische Ein- und Ausschalten der Klimaanlage einzustellen.



Zweiseitige Kondensatablassung

Die Rohrleitungen für das Zuführen des Kältemittels und das Ableiten des Kondensats können sowohl von der linken als auch von der rechten Seite der Inneneinheit angeschlossen werden, was die Anpassung des Installationsortes an die Raumaufteilung erheblich erleichtert.



Fernbedienung

Die Fernbedienung ermöglicht die Steuerung der Klimaanlage aus der Ferne – das Ein- und Ausschalten des Geräts sowie die Auswahl von Einstellungen und Funktionen, darunter der Betriebsmodus, die Lufttemperatur, die Ventilatorgeschwindigkeit und die Luftstromrichtung.



Verdrahtete Steuerung

Der kabelgebundene Controller wird an der Wand in dem Raum installiert, in dem sich die Klimaanlage befindet.

KOMFORT



Luftverteilung 4D

Die Luftjalousien der Inneneinheit bewegen sich automatisch sowohl in der vertikalen als auch in der horizontalen Ebene, wodurch die klimatisierte Luft in alle Richtungen (gleichzeitiges vertikales und horizontales Schwenken) verteilt wird.



Horizontale Luftjalousienbewegung

Durch die horizontale Bewegung der Luftjalousien – nach rechts und links – kann die zugeführte Luft jeden Winkel des Raumes erreichen, selbst in großen Räumen. Die Jalousien können in mehreren festen Positionen eingestellt oder in den „horizontalen Schwenk“ gewählt werden, was eine kontinuierliche Bewegung von rechts nach links bedeutet.



TURBO-Funktion

Die TURBO-Funktion ermöglicht es, den Raum in sehr kurzer Zeit zu kühlen oder zu heizen, indem die Drehzahl des Ventilators der Inneneinheit auf ein Maximum erhöht wird (Nutzung der höchsten Lüftergeschwindigkeit).



Schnelles Kühlen/Heizen

Dank der Invertertechnologie kann das Klimasystem in kurzer Zeit nach dem Start die volle Leistung erreichen und eine schnelle Erreichung der gewünschten Raumtemperatur gewährleisten.



Ventilatormodus

In diesem Betriebsmodus wird die Luftzirkulation im Raum erzwungen, ohne die Temperatur zu verändern – die Luft wird zugeführt, ohne gekühlt oder beheizt zu werden.



Nachtbetrieb

Nach Aktivierung der Schlaf-Funktion erhöht das Gerät in den ersten zwei Stunden des Kühlbetriebs die eingestellte Temperatur um 1 °C pro Stunde (im Heizmodus senkt es die Temperatur im gleichen Tempo). In den nächsten fünf Stunden hält es die erreichte Temperatur konstant, bevor die Klimaanlage sich ausschaltet. Dies sorgt für maximalen Komfort des Benutzers während des nächtlichen Schlafs und reduziert den Stromverbrauch des Geräts.



Einfache und schnelle Installation

In der Konstruktion der Klimaanlage wurden Maßnahmen ergriffen, um die Installation so schnell und unkompliziert wie möglich zu gestalten..



Kühlmodus

Im Kühlmodus senkt die Klimaanlage die Temperatur im Raum auf das vom Benutzer eingestellte Niveau und hält sie dort.



Vertikale Luftjalousienbewegung

Durch die vertikale Bewegung der Luftjalousien – nach oben und unten – wird die Luft gleichmäßig in der gesamten Raumhöhe verteilt. Die Jalousien können in mehreren festen Positionen eingestellt oder in den „vertikalen Schwenk“ gewählt werden, was eine kontinuierliche Bewegung von oben nach unten bedeutet.



Anti-Kälte-Luft-Funktion

Wenn der Heizmodus aktiviert wird, läuft der Ventilator der Inneneinheit mit der niedrigsten Geschwindigkeit, um zu vermeiden, dass kalte Luft zirkuliert. Die Lüftergeschwindigkeit wird automatisch erhöht, wenn die Verdampfertemperatur steigt, bis die eingestellte Temperatur erreicht ist.



„I FEEL“-Funktion

Die Funktion „I FEEL“ ermöglicht eine präzise Anpassung der Lüftertemperatur an die aktuellen Bedingungen im Raum, wodurch maximaler Komfort bei niedrigem Energieverbrauch erreicht wird.



Heizmodus

Der Heizmodus ermöglicht die ganzjährige Nutzung des Klimageräts, auch in den kühleren Monaten. Dank der Wärmepumpe kann das Gerät die Luft im Raum heizen und ist eine Alternative zu traditionellen Heizsystemen.



Heizmodus 8 °C

Diese Funktion ermöglicht es, während des Winters eine konstante Temperatur von +8 °C im Heizmodus aufrechtzuerhalten, um ein Auskühlen des Raums zu verhindern.



Entfeuchtungsmodus

Im Entfeuchtungsmodus senkt die Klimaanlage die Luftfeuchtigkeit im Raum auf einen optimalen Wert, indem sie automatisch die Temperatur und die Luftstromgröße anpasst, um die besten Bedingungen für die Entfeuchtung zu erreichen. Dadurch wird der Entwicklung verschiedener Luftverunreinigungen (Schimmel, Pilze, Bakterien) vorgebeugt und ein höherer Komfort geschaffen.



Leiser Betriebsmodus

Im Flüstermodus arbeitet die Inneneinheit der Klimaanlage mit reduziertem Schalldruckpegel und sorgt für angenehme Bedingungen im Raum, ohne unnötigen Lärm.



Automatikmodus

Im Automatikbetrieb wählt die Klimaanlage den Betriebsmodus und die beste Ventilatorstufe aus, um die programmierte Temperatur zu erreichen und zu halten.*

*Im Automatikbetrieb beträgt die vom Programm vorgegebene Zieltemperatur je nach Modell 25 °C oder 24 °C.

TECHNOLOGIE



Invertertechnologie

Die fortschrittliche Invertertechnologie, die in allen Geräten der Marke AUX angewendet wird, garantiert hohe Effizienz und Zuverlässigkeit der Geräte, sorgt für Energieeinsparungen und reduziert den erzeugten Geräuschpegel.



Intelligente Enteisung

Das intelligente Abtauschsystem ermöglicht einen nahezu ununterbrochenen Betrieb des Klimageräts im Heizmodus. Der Abtaufmodus wird nur aktiviert, wenn es notwendig ist, und nur für die Zeit, die zum Abtauen des Wärmetauschers erforderlich ist, was eine effizientere Arbeitsweise der Einheit beim Heizen des Raumes ermöglicht.



Vergoldete Lamellen des Innenwärmetauschers

Die einzigartige, goldene Beschichtung auf der Oberfläche des Wärmetauschers der Inneneinheit verhindert wirksam das Wachstum von Bakterien und verbessert die Effizienz des Betriebs. Sie schützt auch die Oberfläche des Wärmetauschers effektiv vor Korrosion und verlängert die Lebensdauer des Geräts.



Hydrophile Aluminiumflügel

Die mit einer hydrophilen Schicht beschichteten Lamellen erhöhen die Effizienz um bis zu 10 % und verbessern die Kondensationsgeschwindigkeit.



Automatischer Neustart

Im Falle einer Unterbrechung der Stromversorgung speichert das Gerät die letzten Einstellungen und startet nach Wiederherstellung der Stromversorgung automatisch im zuvor eingestellten Betriebsmodus.



Feuerfeste elektrische Box

Das Gerät ist mit einem hochfeuerfesten Elektrokasten ausgestattet, der im Falle eines Kurzschlusses in der Box mögliche Brände verhindert.



Heizpatrone der Außengeräteauffangwanne

Die Heizpatrone der Ablasswanne schützt den Wärmetauscher der Außeneinheit vor Frost und ermöglicht einen effizienten Betrieb des Geräts im Heizmodus, selbst bei starken Frösten.



Korrosionsbeständiges Gehäuse des Außengeräts

Das Gehäuse der Außeneinheit ist mit mehreren Schutzschichten überzogen, die sie unter anderem vor Insekten, Nagetieren, Feuchtigkeit, Staub und Feuer schützen. Dies gewährleistet eine lange Lebensdauer des Geräts und ein ästhetisches Erscheinungsbild, selbst nach jahrelanger Exposition gegenüber ungünstigen Umgebungsbedingungen.



Vergoldete Lamellen des Außenwärmetauschers

Die einzigartige, goldene Beschichtung auf der Oberfläche des Wärmetauschers der Außeneinheit verhindert wirksam das Wachstum von Bakterien und verbessert die Effizienz des Betriebs. Sie schützt auch die Oberfläche des Wärmetauschers effektiv vor Korrosion und verlängert die Lebensdauer des Geräts.



Super EMC

Alle Produkte der Marke AUX wurden auf elektromagnetische Verträglichkeit getestet.



Kühlen bei niedrigen Temperaturen

Hochwertige Komponenten wie der hochleistungsfähige Kompressor und der hochwertige Wärmetauscher gewährleisten einen zuverlässigen Betrieb der Klimaanlage im Kühlbetrieb, selbst bei sehr niedrigen Außentemperaturen von bis zu -15 °C (für gewerbliche und Multi-Geräte).



Integrierte Kondensatpumpe

Das Gerät ist mit einer Hochdruck-Abwasserpumpe ausgestattet. Dies ermöglicht eine flexible Verbindung der Abflussrohre im Bereich der abgehängten Decke.



AUX
AIR CONDITIONER



Raumklimageräte

RAC

Funktionsübersicht

● Je nach Version



		C-Smart	C-Pro	Q-Smart Plus	Q-Smart Premium
GESUNDHEIT					
UV-Sterilisation		●		●	●
Sterilisation 57°C		●	●	●	●
Selbstreinigungsfunktion		●	●	●	●
Antibakterieller Filter		●	●	●	●
Filter mit hoher Dichte		●	●	●	●
PM2,5-Filter		●			●
Optionale Luftfilter		●		●	●
Funktion zum Schutz vor Schimmel		●	●	●	●
Filter mit Wabenstruktur					
Cold-Plasma-Ionisator					
Integrierter Feuchtigkeitssensor			●		
BEQUEMLICHKEIT					
Selbstdiagnosefunktion		●	●	●	●
24-Stunden-Timer		●	●	●	●
LED-Display		●	●	●	●
Zweiseitige Kondensatablassung		●		●	●
Integriertes WiFi-Modul		●	●	●	●
Fernbedienung		●	●	●	●
Heizung bei -25 °C		●	●		
Heizung bei -22 °C				●	●
Heizung bei -20 °C					

Wir behalten uns das Recht vor, Fehler in Beschreibungen, Aussehen, Funktionen und technischen Parametern sowie in Maßzeichnungen vorzubehalten, die aus der ständigen Verbesserung unserer Geräte resultieren.



	Q-Smart Premium Grey	J-Smart	J-Smart Art	Halo	Halo Deluxe	Freedom Plus Serie 3
GESUNDHEIT						
UV-Sterilisation	●	●	●	●	●	●
Sterilisation 57°C	●	●	●	●	●	●
Selbstreinigungsfunktion	●	●	●	●	●	●
Antibakterieller Filter	●	●	●	●	●	●
Filter mit hoher Dichte	●	●	●	●	●	
PM2,5-Filter	●	●	●	●	●	
Optionale Luftfilter	●	●	●	●	●	●
Funktion zum Schutz vor Schimmel	●	●	●	●	●	●
Filter mit Wabenstruktur						●
Cold-Plasma-Ionisator						
Integrierter Feuchtigkeitssensor						
BEQUEMLICHKEIT						
Selbstdiagnosefunktion	●	●	●	●	●	●
24-Stunden-Timer	●	●	●	●	●	●
LED-Display	●	●	●	●	●	●
Zweiseitige Kondensatablassung	●	●	●	●	●	●
Integriertes WiFi-Modul	●	●	●	●	●	●
Fernbedienung	●	●	●	●	●	●
Heizung bei -25 °C						
Heizung bei -22 °C	●	●	●			
Heizung bei -20 °C				●	●	

Wir behalten uns das Recht vor, Fehler in Beschreibungen, Aussehen, Funktionen und technischen Parametern sowie in Maßzeichnungen vorzubehalten, die aus der ständigen Verbesserung unserer Geräte resultieren.

Funktionsübersicht

● Je nach Version



		C-Smart	C-Pro	Q-Smart Plus	Q-Smart Premium
ÖKOLOGIE					
Kältemittel R32		●	●	●	●
Energiesparmodus		●	●		●
Standby-Modus 0,3W		●	●	●	●
KOMFORT					
Luftverteilung 4D		●	●	●	●
Vertikale Luftjalousienbewegung		●	●	●	●
Horizontale Luftjalousienbewegung		●	●	●	●
Anti-Kälte-Luft-Funktion		●	●	●	●
Nachtbetrieb		●	●	●	●
„I FEEL“-Funktion		●	●	●	●
TURBO-Funktion	Turbo	●	●	●	●
Automatikmodus	AUTO	●	●	●	●
Kühlmodus		●	●	●	●
Heizmodus		●	●	●	●
Heizmodus 8 °C		●	●		●
Schnelles Kühlen/Heizen				●	
Entfeuchtungsmodus		●	●	●	●
Ventilatormodus		●	●	●	●
Leiser Betriebsmodus		●	●		
Einfache und schnelle Installation		●	●		●

Wir behalten uns das Recht vor, Fehler in Beschreibungen, Aussehen, Funktionen und technischen Parametern sowie in Maßzeichnungen vorzubehalten, die aus der ständigen Verbesserung unserer Geräte resultieren.



	Q-Smart Premium Grey	J-Smart	J-Smart Art	Halo	Halo Deluxe	Freedom Plus Serie 3
ÖKOLOGIE						
Kältemittel R32	●	●	●	●	●	●
Energiesparmodus	●	●	●	●	●	
Standby-Modus 0,3W	●	●	●	●	●	●
KOMFORT						
Luftverteilung 4D	●	●	●	●	●	●
Vertikale Luftjalousienbewegung	●	●	●	●	●	●
Horizontale Luftjalousienbewegung	●	●	●	●	●	●
Anti-Kälte-Luft-Funktion	●	●	●	●	●	●
Nachtbetrieb	●	●	●	●	●	●
„I FEEL“-Funktion	●	●	●	●	●	●
TURBO-Funktion	●	●	●	●	●	●
Automatikmodus	●	●	●	●	●	●
Kühlmodus	●	●	●	●	●	●
Heizmodus	●	●	●	●	●	●
Heizmodus 8 °C	●	●	●			
Schnelles Kühlen/Heizen						●
Entfeuchtungsmodus	●	●	●	●	●	●
Ventilatormodus	●	●	●	●	●	●
Leiser Betriebsmodus						
Einfache und schnelle Installation	●	●	●			

Wir behalten uns das Recht vor, Fehler in Beschreibungen, Aussehen, Funktionen und technischen Parametern sowie in Maßzeichnungen vorzubehalten, die aus der ständigen Verbesserung unserer Geräte resultieren.

Funktionsübersicht

● Je nach Version



TECHNOLOGIE		C-Smart	C-Pro	Q-Smart Plus	Q-Smart Premium
Invertertechnologie		●	●	●	●
Heizpatrone der Außengeräteauffangwanne		●	●	●	●
Intelligente Enteisung		●	●	●	●
Korrosionsbeständiges Gehäuse des Außengeräts		●	●	●	●
Vergoldete Lamellen des Innenwärmetauschers		●	●	●	●
Vergoldete Lamellen des Außenwärmetauschers		●	●	●	●
Hydrophile Aluminiumflügel		●	●	●	●
Super EMC		●	●	●	●
Automatischer Neustart		●	●	●	●



TECHNOLOGIE		Q-Smart Premium Grey	J-Smart	J-Smart Art	Halo	Halo Deluxe	Freedom Plus Serie 3
Invertertechnologie		●	●	●	●	●	●
Heizpatrone der Außengeräteauffangwanne		●	●	●	●	●	●
Intelligente Enteisung		●	●	●	●	●	●
Korrosionsbeständiges Gehäuse des Außengeräts		●	●	●	●	●	●
Vergoldete Lamellen des Innenwärmetauschers		●	●	●	●	●	●
Vergoldete Lamellen des Außenwärmetauschers		●	●	●	●	●	●
Hydrophile Aluminiumflügel		●	●	●	●	●	●
Super EMC		●	●	●	●	●	●
Automatischer Neustart		●	●	●	●	●	●



Wir behalten uns das Recht vor, Fehler in Beschreibungen, Aussehen, Funktionen und technischen Parametern sowie in Maßzeichnungen vorzubehalten, die aus der ständigen Verbesserung unserer Geräte resultieren.

Wir behalten uns das Recht vor, Fehler in Beschreibungen, Aussehen, Funktionen und technischen Parametern sowie in Maßzeichnungen vorzubehalten, die aus der ständigen Verbesserung unserer Geräte resultieren.

Funktionsbe-
schreibungen

GESUNDHEIT

STERILISATION



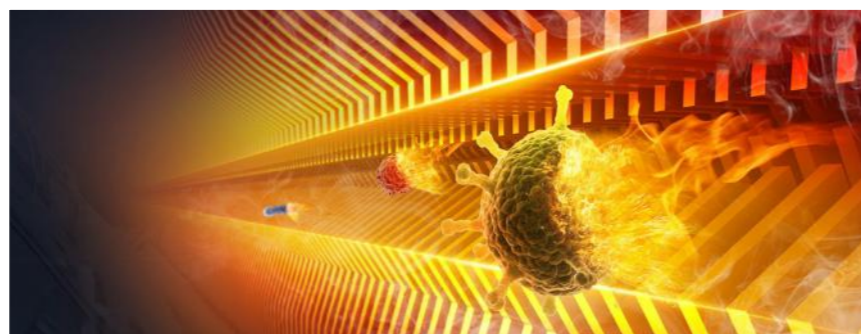
UV Sterilisation

In 99 % hemmt die Entwicklung von Viren durch effektive Desinfektion.

Die höchsten Modelle der Serien C-Smart, Q-Smart Premium und J-Smart sind mit UV-Lampen ausgestattet, die saubere und gesunde Luft garantieren. Die UV-Sterilisation reinigt die Luft effektiv, indem sie Viren, Pilze und Mikroben eliminiert. Diese Funktion wird besonders Allergikern und Personen empfohlen, die anfällig für Infektionen sind.

Sterilisation 57°C

Der Wärmetauscher hält eine hohe Temperatur von 57 °C über einen bestimmten Zeitraum, um den besten Sterilisationseffekt zu gewährleisten und Mikroben, Bakterien und Viren zu eliminieren.



Cold-Plasma-Ionisor

Reine und sichere Luft in Ihrem Zuhause.

Der Cold Plasma-Ionisor produziert negative Ionen, die in die Luft abgegeben werden, die durch die Klimaanlage strömt. Negativ geladene Ionen haben die Fähigkeit, verschiedene Arten von Schadstoffpartikeln, die im Raum zirkulieren, zu umgeben und anzuziehen. Sie gehen mit ihnen eine chemische Reaktion ein und deaktivieren sie. Auf diese Weise entfernt der Cold Plasma-Ionisor effektiv feine Staubpartikel, Viren, Bakterien, Milben, Schimmel, Pollen und andere Allergene aus der Luft. Auch unangenehme Gerüche, selbst Zigarettenrauch, werden neutralisiert.



FORTSCHRITTLICHE SELBSTREINIGUNG

Selbstreinigungsfunktion

Garantie für ein sauberes Innenleben des Geräts.

Nachdem die Selbstreinigungsfunktion aktiviert wurde, startet die Klimaanlage im Kühlmodus mit niedriger Ventilatorgeschwindigkeit. Dabei sammelt das kondensierte Wasser den Staub, der sich auf den Lamellen des Wärmetauschers der Inneneinheit angesammelt hat. Anschließend wechselt das Gerät in den Heizmodus, wobei der Ventilator weiterhin mit niedriger Drehzahl arbeitet – die

erwärmte Luft trocknet das Innere der Einheit. Schließlich schaltet die Klimaanlage in den Ventilatormodus und bläst die feuchte Luft heraus. Der gesamte Prozess hält das Innere der Inneneinheit trocken und verhindert die Vermehrung von Bakterien und Schimmel. Dank der Selbstreinigungsfunktion kann die Klimaanlage den Benutzern eine saubere und sichere Umgebung garantieren.

Beseitigung von Verunreinigungen auf 99,9%:



Influenza Virus



Bacteria Escherichia coli



HFMD Virus



Bacteria Staphylococcus aureus



GESUNDHEIT

PM2,5 Filter

Der PM2.5-Filter in Klimaanlage entfernt feine feste Partikel mit einem Durchmesser von weniger als 2,5 Mikrometern, die in die Lunge und den Blutkreislauf gelangen können und gesundheitliche Probleme verursachen. Der PM2.5-Filter verbessert die Luftqualität und schützt vor Verunreinigungen, insbesondere in städtischen Gebieten mit hohem Verschmutzungsgrad.

FILTERUNG



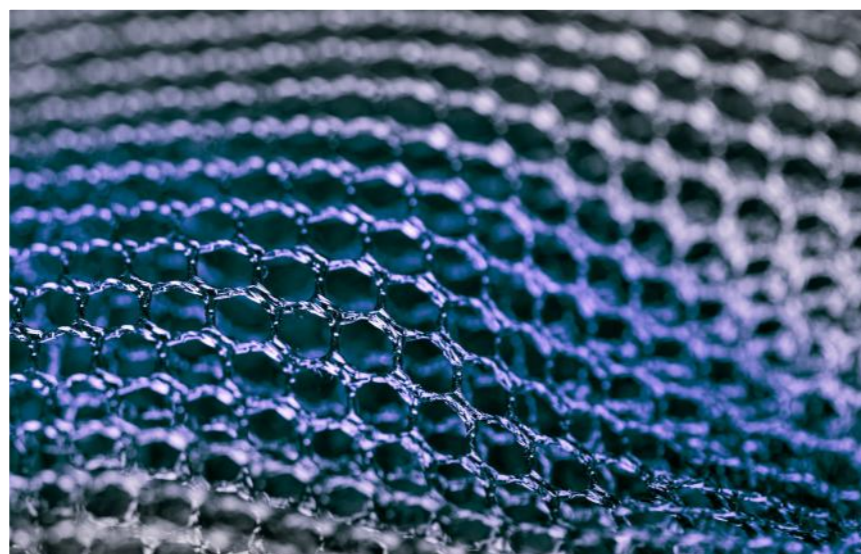
Antibakterieller Filter

Effektiver Schutz vor Mikroben.

Der antibakterielle Filter wirkt sterilisierend auf alle Arten von Bakterien. Staub und die darauf befindlichen Mikroben werden auf der antibakteriellen Oberfläche des Filters zurückgehalten. Dank der darin enthaltenen bakteriziden Substanzen wird ihr Wachstum gehemmt.

Filter mit Wabenstruktur

Der Filter mit Wabenstruktur ist eine spezielle Art von Filter, der eine sechseckige Wabenstruktur aufweist, wodurch seine Filterfläche bei gleichbleibend kompakten Abmessungen vergrößert wird. Diese einzigartige Konstruktion ermöglicht eine effektivere Erfassung von feinen Partikeln aus der Luft, wie PM2,5, und erhöht gleichzeitig den Luftstrom durch den Filter.



PRÄZISIONS HYGROMETER

Integrierter Feuchtigkeitssensor

Die AUX C-Pro Klimaanlage sind mit einem präzisen Hygrometer ausgestattet, das die Luftfeuchtigkeit im Raum intelligent erkennt. Wenn die Luftfeuchtigkeit zu hoch ist, sinkt die Frequenz der Verdichterarbeit, um Kondensation zu vermeiden. Ist die Luftfeuchtigkeit normal, steigt die Frequenz

der Verdichterarbeit automatisch, um die Temperaturbalance im Raum aufrechtzuerhalten. Der Einsatz des Hygrometers gewährleistet eine kontinuierliche Kühlung, wobei die Effizienz konstant bleibt und ein frisches und komfortables Raumklima sichergestellt wird.



Funktion zum Schutz vor Schimmel

Nach Beendigung des Betriebs und Abschaltung wechselt die Klimaanlage automatisch in den Trockenmodus, um die Feuchtigkeit, die sich im Verdampfer der Inneneinheit angesammelt hat, zu entfernen. Durch diesen Prozess verhindert das Gerät effektiv das Wachstum von Schimmel im Inneren der Klimaanlage. Diese Maßnahme ist äußerst wichtig, da Feuchtigkeit zu unangenehmen Gerüchen führen und die Lebensdauer des Geräts verkürzen kann. Regelmäßiges Trocknen des Verdampfers gewährleistet eine längere und effizientere Betriebszeit der Klimaanlage sowie gesündere und hygienischere Nutzungsbedingungen.

Ökologie

Kältemittel R32

Wandklimageräte von AUX arbeiten mit dem neuesten, umweltfreundlichen Kältemittel R32, das eine höhere Effizienz und einen niedrigeren Treibhauspotential-Index aufweist im Vergleich zum Kältemittel R410A. Es trägt auch nicht zur Zerstörung der Ozonschicht bei.

IN DER SORGE FÜR DIE UMWELT

Ökologisch

Das Kältemittel R32 hat einen sehr niedrigen Treibhauspotential-Index (GWP) von 675. Im Vergleich zu R410A, dessen GWP 2088 beträgt, hat R32 relativ geringe Auswirkungen auf die Umwelt – sein Einfluss auf die globale Erwärmung ist dreimal geringer. Es hat auch keinen negativen Einfluss auf die Ozonschicht, was durch einen ODP-Wert von 0 bestätigt wird. Darüber hinaus ist R32 im Gegensatz zu R410A ein homogenes (einkomponentiges) Kältemittel, was bedeutet, dass es recycelbar ist.



Hochwirksam

Dank seiner thermodynamischen Eigenschaften ist das Kältemittel R32 effizienter als das Kältemittel R410A. Die Klimaanlage benötigt etwa 30 % weniger Kältemittel. Darüber hinaus steigert R32 die Energieeffizienz des Geräts um bis zu 10 %.

Sicher

Das Kältemittel R32 weist eine geringe Toxizität auf, wodurch eine hohe Sicherheit bei der Anwendung gewährleistet ist.



BEQUEMLICHKEIT



Selbstdiagnosefunktion

Das Gerät überwacht Fehlfunktionen und schaltet sich im Falle eines Ausfalls ab. Auf dem Display des Innengeräts (oder auf dem kabelgebundenen Steuergerät) wird ein Fehlercode angezeigt, der über die Art des Problems informiert, was die Wartungsarbeiten erheblich erleichtert.

STEUERUNG UND DIAGNOSE



Fernbedienung

Komfort und intuitive Bedienung.

Die Fernbedienung ermöglicht die Steuerung der Klimaanlage aus der Ferne – das Ein- und Ausschalten des Geräts sowie die Auswahl von Einstellungen und Funktionen, darunter den Betriebsmodus, die Lufttemperatur, die Ventilatorgeschwindigkeit und die Luftstromrichtung.



LED Display

Nur sichtbar, wenn das Gerät eingeschaltet ist.

Die Wandklimageräte von AUX verfügen über ein modernes LED-Display, das in das Frontpanel integriert ist. Es zeigt deutlich den aktuellen Betriebsstatus des Geräts an. Nach dem Ausschalten der Klimaanlage ist das Display vollständig unsichtbar. Nach Aktivierung der Funktion am Steuergerät kann das Display während des Betriebs der Klimaanlage ausgeschaltet werden.



Integriertes WiFi-Modul 2.0

Bequeme und einfache Steuerung von jedem Ort der Welt.

Alle Wandmodelle von AUX sind standardmäßig mit einem Wi-Fi-Modul ausgestattet. Die Serien C-Smart, Q-Smart Plus, Q-Smart Premium, Q-Smart Premium Grey, Halo, Halo Deluxe, J-Smart und J-Smart ART sind mit dem Wi-Fi 2.0-Modul ausgestattet, das über einen USB-Anschluss an die Klimaanlage angeschlossen wird. Diese leicht zu installierende Lösung ermöglicht die Steuerung der Betriebsparameter des Geräts über mobile Endgeräte, selbst wenn Sie sich außerhalb des Hauses oder Büros befinden, in dem die Klimaanlage installiert ist.

AC-Freedom App

Für die Steuerung der Klimaanlage über das Wi-Fi-Netzwerk ist die Installation der AC Freedom-App auf dem mobilen Gerät erforderlich. Die App ermöglicht die Steuerung mehrerer Geräte und das Speichern individueller Parameter für jedes Gerät, wie Betriebsmodus, Temperatureinstellungen und Lüftergeschwindigkeit. Die benutzerfreundliche und einfach zu bedienende Oberfläche der App sorgt für maximalen Komfort bei der Steuerung des Geräts.

WI-FI 2.0 STEUERMODUL



EFFIZIENTE HEIZUNG

-25°C Heizung bei -25 °C

Die Heizfunktion bei -25°C ermöglicht den Einsatz der Klimaanlage der Serien C-Smart und C-Pro im Winter bei niedrigen Temperaturen, was besonders wichtig in Klimazonen mit strengen Wintern ist. Dank dieser Funktion kann die Klimaanlage Räume selbst bei extrem niedrigen Außentemperaturen effizient beheizen und den Bewohnern thermischen Komfort bieten.

Die Heizfunktion bei -22°C ist in den Geräten der Serien Q-Smart Premium, Q-Smart Premium Grey, J-Smart und J-Smart Art verfügbar. Die Heizfunktion bei -20°C bezieht sich auf die Geräte der Serien Q-Smart Plus, Halo und Halo Deluxe.



KOMFORT

Intelligentes Luftverteilungssystem

Die Klimaanlage der Serie C wurden mit dem Ziel entwickelt, den Luftstoß-Effekt zu reduzieren. Dank des innovativen Mikrolöcher-Systems und der profilierten Lamellen wird die Luft ohne Luftstoß ausgeblasen.

Bahnbrechende Mikroloch-Technologie

Um einen unvergleichlichen Komfort bei der Luftzufuhr zu gewährleisten, hat AUX die Gehäuse der Inneneinheiten und die Jalousien so gestaltet, dass das Gefühl eines Luftstoßes eliminiert wird. Dies wurde durch 2430 Mikrolöcher in der C-Smart-Klimaanlage möglich. Die ausgeblasene Luft wird verteilt und sorgt gleichzeitig für thermischen Komfort, Geschwindigkeit und Präzision bei der Aufrechterhaltung der Temperatur im Raum.

Funktion des dreifachen Deflektors

AUX hat in der C-Pro-Serie eine bahnbrechende Lösung eingeführt, indem es zweiachsige Flügel und ein Panel mit Mikrolöchern in einem Gerät kombiniert hat.

Die Anzahl der Mikrolöcher wurde auf 8645 erhöht, was dreimal mehr ist als im vorherigen Modell. Dadurch wurde eine größere Fläche für die Freisetzung einer sanften Luftströmung erzielt.

LÜFTUNGSSYSTEM



Oberer Luftauslass

Die Einstellung der Lamellen des C-Pro-Klimageräts nach oben lenkt die ausgestoßene Luft in Richtung Decke und Wand, was für einen thermischen Komfort im gesamten Raum sorgt.



Fußbodenheizung

Die Einstellung der Lamellen des C-Pro-Klimageräts nach unten bewirkt, dass die warme Luft gleichmäßig im Raum verteilt wird und ein Gefühl ähnlich einer Fußbodenheizung vermittelt.

4D-LUFTZUFUHR UND ENTFEUCHTUNG



4D Luftverteilung

Höchster Komfort

Die Luftjalousien der Inneneinheit bewegen sich automatisch in vertikaler und horizontaler Ebene, wodurch die klimatisierte Luft in alle Richtungen strömt (gleichzeitiges vertikales und horizontales Schwingen).



Trockenmodus

Größeres Komfortgefühl

Im Entfeuchtungsmodus senkt die Klimaanlage die Luftfeuchtigkeit im Raum auf einen optimalen Wert, indem sie automatisch die Temperatur und den Luftstrom anpasst, um die besten Bedingungen für die Entfeuchtung zu erreichen. Dies verhindert die Entstehung verschiedener Verunreinigungen in der Luft.



Heizmodus 8°C

Die Aufrechterhaltung einer konstanten Temperatur von +8 °C im Heizmodus verhindert das Auskühlen des Raumes und sorgt für angemessene Bedingungen für Haustiere und Pflanzen.

KOMFORT

Anti-Kälte-Luft Funktion

Verhinderung von kalten Zugluft.

Keine Sorge vor plötzlicher Abkühlung im Heizmodus. Nach Aktivierung des Heizmodus arbeitet der Ventilator der Inneneinheit mit der niedrigsten Drehzahl, um einen kalten Luftstrom zu vermeiden.

PRÄZISION DER LUFTZUFUHR



I FEEL Funktion

Intelligente Temperaturmessung.

Die Funktion der intelligenten Temperaturmessung „I FEEL“ ermöglicht es, die Ausblastemperatur genau an die aktuellen Bedingungen im Raum anzupassen, wodurch maximaler Komfort bei geringem Energieverbrauch erreicht wird.

Nachtbetrieb

Während der aktiven Funktion arbeitet der Klimaanlage gemäß der festgelegten Temperaturkurve. Nach Aktivierung der Funktion erhöht der Klimaanlage in den ersten zwei Betriebsstunden im Kühlmodus die eingestellte Temperatur um 1 °C pro Stunde (im Heizmodus senkt er die Temperatur im gleichen Tempo). In den folgenden fünf Stunden hält der Klimaanlage die erreichte Temperatur konstant, bevor er sich ausschaltet.



EINFACHE UND SCHNELLE INSTALLATION

Einfache und schnelle Installation

Die Frontplatte der Klimaanlage der C-Smart-Serie und das untere Gehäuseelement verfügen über spezielle Halterungen, die das Abnehmen und Installieren des Geräts erleichtern. Dadurch kann die Installations- und Wartungszeit der Klimaanlage um bis zu 20 % verkürzt werden. Das speziell

entwickelte Panel erleichtert die Installation der Klimaanlage an der Wand. Die horizontale und vertikale Ausrichtung der Einheit ist viel bequemer und ermöglicht eine reibungslose Installation.



Einfache und schnelle Installation

Abnehmbare untere Abdeckung des Gehäuses.

Die Inneneinheit der J-Smart-Serie verfügt über einen abnehmbaren unteren Gehäuseteil. Durch diese Lösung ist die Installation des Geräts viel schneller und einfacher. Die Montage kann von einer Person durchgeführt werden,

und die Zeit kann sogar um die Hälfte verkürzt werden. Die abnehmbare Unterabdeckung sorgt auch für einen bequemen Zugang zur Wartung.



Einpersonmontage



Montagezeit um die Hälfte verkürzt



TECHNOLOGIE

DC Inverter-technologie

Hochwertiger Kompressor

Die in AUX-Klimaanlagen verwendete invertergesteuerte Rotationskompressor garantiert einen zuverlässigen und effizienten Betrieb der Geräte sowie höchste Energieeffizienzwerte. Er sorgt zudem für niedrige Betriebskosten und einen geringen Geräuschpegel. Die robusten, hochwertigen Materialien, die in der Konstruktion des Kompressors verwendet werden, tragen zu seiner langen und störungsfreien Lebensdauer bei.

Heizpatrone der Außengeräteauf-fangwanne

Heizband für die Ablauftasche der neuen Generation

Die neue Generation der Tropfwannenerhitzer verhindert die Ansammlung von übermäßiger Schneemenge und Eis im Aggregat. Dadurch funktioniert das Aggregat selbst unter sehr widrigen Wetterbedingungen einwandfrei.

QUALITÄT UND ZUVERLÄSSIGKEIT



Vergoldete Lamellen

Lange Lebensdauer und Korrosionsschutz

Die Oberfläche der Wärmeübertrager in der Innen- und Außeneinheit ist mit einem einzigartigen, goldenen Überzug beschichtet, der wirksam das Wachstum von Bakterien verhindert und die Heizleistung der Geräte erhöht. Außerdem ist sie widerstandsfähiger gegen Oxidation und Korrosion als die standardmäßige blaue Beschichtung, was die Lebensdauer des Geräts weiter verlängert.



Betreffend der Innen und Außeneinheiten der Serien C-Smart, C-Pro, J-Smart, Halo und Q-Smart. Die Einheiten der Serie Freedom Plus Serie 3 verfügen über blaue Lamellen des Wärmetauschers.

LANGE LEBENSDAUER

Intelligente Enteisung

Effiziente Leistung im Heizbetrieb

Die Klimaanlage aktiviert den Enteisungsmodus nur dann, wenn es notwendig ist, und nur für die Zeit, die zum Enteisen des Wärmeübertragers erforderlich ist. Dadurch wird eine nahezu ununterbrochene Betriebszeit des Geräts im Heizmodus ermöglicht. Das intelligente Enteisungssystem verbessert die Energieeffizienz der Geräte um 5 % und erhöht die Heizleistung bei niedrigen Außentemperaturen um bis zu 20 %.



Korrosionsbeständiges Gehäuse des Außengeräts

Längere Lebensdauer und Ästhetik

Das Gehäuse der Außeneinheit ist mit mehreren Schutzschichten versehen, die unter anderem vor Insekten, Nagetieren, Feuchtigkeit, Staub und Feuer schützen. Dies gewährleistet eine lange Lebensdauer des Geräts und ein ästhetisches Erscheinungsbild, selbst nach jahrelanger Exposition gegenüber ungünstigen Umgebungsbedingungen.



C-Smart

AUX-09/12/18/24CA
AUX-09/12CAA



Die C-Smart-Serie verbindet die neuesten Trends mit einer breiten Palette von Funktionen, die selbst die anspruchsvollsten Nutzer begeistern werden.

Die Kombination aus hervorragender Produktionspräzision und Ästhetik der Klimaanlage der C-Smart-Reihe, zusammen mit ihrem eleganten Design, garantiert nicht nur eine perfekte Anpassung an verschiedene Innenraumgestaltungen, sondern stellt auch ein elegantes und dezentes dekoratives Element dar.



* abhängig von der Version

GESUNDHEIT								ÖKOLOGIE			
UV-Sterilisation*	Sterilisation bei 57°C	Selbstreinigungsfunktion	Antibakterieller Filter	Temperaturbereich	PM2.5-Filter	Optionale Luftfilter	Schimmelschutzfunktion	Kältemittel R32	Energiesparmodus	Standby-Modus 0,3W	
BEQUEMLICHKEIT							KOMFORT				
Selbstdiagnosefunktion	24-Stunden-Timer	LED-Anzeige	Beidseitiger Kondensatablauf	Eingebautes Wi-Fi-Modul	Kabelloser Steuerung	Heizen bis -25°C	4D-Luftstrom	Vertikale Luftklappenbewegung	Horizontale Luftklappenbewegung	Anti-Cold-Air-Funktion	Nachtmodus
KOMFORT											
I FEEL-Funktion	TURBO-Funktion	Automatikmodus	Kühlmodus	Heizmodus	Heizmodus 8°C	Entfeuchtungsmodus	Ventilatormodus	Flüsterbetrieb	Einfache und schnelle Installation		
TECHNOLOGIE											
Invertertechnologie	Heizmatte für Außeneinheit-Tropfschale	Intelligente Abtauung	Korrosionsbeständiges Gehäuse der Außeneinheit	Goldene Lamellen der Außeneinheit	Goldene Lamellen der Inneneinheit	Hydrophile Aluminiumlamellen	Super EMC	Automatischer Neustart			

* abhängig von der Version

C-Smart

Serie CA

AUX-09/12CA



Model		AUX-09CA	AUX-12CA
Kühlleistung	[kW]	2,70 (0,60 - 4,00)	3,50 (0,65 - 4,10)
Heizleistung	[kW]	3,30 (0,80 - 4,20)	4,20 (0,93 - 4,20)
Stromversorgung	[V~,Hz,Ph]	220-240, 50, 1	220-240, 50, 1
Betriebsstrom	Kühlung	[A]	4,20 (0,56 - 5,80)
	Heizung	[A]	4,80 (1,00 - 6,30)
Energieverbrauch	Kühlung	[W]	870 (130 - 1550)
	Heizung	[W]	1060 (230 - 1300)
Maximaler Stromverbrauch	[A]	9,0	9,0
Maximale Leistungsaufnahme	[W]	1600	1500
SEER / SCOP	-	8,50 / 4,60	8,50 / 4,60
Energieeffizienzklasse	Kühlung	-	A+++
	Heizung	-	A++

Inneneinheit		AUX-09CA/I	AUX-12CA/I
Luftstrom	[m³/h]	700/611/558/504	650/580/550/500
Schalleistungspegel	[dB(A)]	54	56
Schalldruckpegel (Turbo/5steps-1step/silent)	[dB(A)]	41/36-23/19	42/37-24/20
Abmessungen der Inneneinheit	[mm]	774 x 299 x 202	834 x 299 x 202
Gewicht der Inneneinheit	[kg]	8,0	8,0

Außeneinheit		AUX-09CA/O	AUX-12CA/O
Kältemittel	Typ	-	R32
	Werksfüllung (bis zu 5 m)	[g]	550
	Zusätzliche Füllung	[g/m]	15
Schalleistungspegel	[dB(A)]	61	62
Schalldruckpegel	[dB(A)]	51	51
Abmessungen der Außeneinheit	[mm]	709 x 280 x 530	709 x 280 x 530
Gewicht der Außeneinheit	[kg]	22,5	24,5
Betrieb der Außeneinheit (Außentemperatur)	Kühlung	[°C]	-10
	Heizung	[°C]	-25
Rohranschlüsse (Durchmesser)	Flüssigkeit	[in]	1/4
	Gas	[in]	3/8
Maximale Rohrlänge	[m]	20	20
Maximaler Höhenunterschied	[m]	10	10



Kabellose Steuerung Typ C



Wi-Fi Steuerungsmodul 2.0

Klimaanlagen enthalten fluorierte Treibhausgase R32.

Wir behalten uns das Recht auf Fehler in den Beschreibungen, im Erscheinungsbild, in den Funktionen und technischen Parametern sowie in den Maßzeichnungen vor, die sich aus der kontinuierlichen Weiterentwicklung unserer Geräte ergeben.

C-Smart

Serie CAA / CA

AUX-09/12CAA, AUX-18/24CA



Model		AUX-09CAA	AUX-12CAA	AUX-18CA	AUX-24CA
Kühlleistung	[kW]	2,75 (0,60 - 4,00)	3,50 (0,80 - 4,20)	5,40 (1,30 - 5,90)	7,30 (1,80 - 7,40)
Heizleistung	[kW]	3,30 (0,80 - 4,20)	3,85 (1,00 - 4,20)	5,60 (1,30 - 6,00)	7,30 (1,80 - 7,40)
Stromversorgung	[V~,Hz,Ph]	220-240, 50, 1	220-240, 50, 1	220-240, 50, 1	220-240, 50, 1
Betriebsstrom	Kühlung	[A]	3,70	5,50	7,30 (2,20 - 9,30)
	Heizung	[A]	4,00	5,90	6,90 (2,00 - 8,00)
Energieverbrauch	Kühlung	[W]	780	1180	1650 (290 - 2100)
	Heizung	[W]	840	1100	1550 (250 - 1800)
Maximaler Stromverbrauch	[A]	9,0	9,5	12,0	16,0
Maximale Leistungsaufnahme	[W]	1600	1900	2400	3400
SEER / SCOP	-	7,60 / 4,20	7,10 / 4,10	7,00 / 4,10	6,90 / 4,20
Energieeffizienzklasse	Kühlung	-	A++	A++	A++
	Heizung	-	A+	A+	A+

Inneneinheit		AUX-09CAA/I	AUX-12CAA/I	AUX-18CA/I	AUX-24CA/I
Luftstrom	[m³/h]	650/570/515/460	650/570/515/460	900/800/750/650	1300/1200/1010/870
Schalleistungspegel	[dB(A)]	53	53	58	63
Schalldruckpegel (Turbo/5steps-1step/silent)	[dB(A)]	39/35-22/19	41/36-23/20	48/44-26/21	50/46-38/22
Abmessungen der Inneneinheit	[mm]	774 x 299 x 202	774 x 299 x 202	997 x 312 x 222	1145 x 331 x 230
Gewicht der Inneneinheit	[kg]	7,5	8,0	11,0	13,0

Außeneinheit		AUX-09CAA/O	AUX-12CAA/O	AUX-18CA/O	AUX-24CA/O
Kältemittel	Typ	-	R32	R32	R32
	Werksfüllung (bis zu 5 m)	[g]	550	600	1030
	Zusätzliche Füllung	[g/m]	15	15	20
Schalleistungspegel	[dB(A)]	62	62	62	66
Schalldruckpegel	[dB(A)]	49	49	51	52
Abmessungen der Außeneinheit	[mm]	709 x 280 x 530	709 x 280 x 530	785 x 555 x 300	900 x 700 x 350
Gewicht der Außeneinheit	[kg]	23,0	23,0	28,5	39,0
Betrieb der Außeneinheit (Außentemperatur)	Kühlung	[°C]	-10	-10	-10
	Heizung	[°C]	-25	-25	-25
Rohranschlüsse (Durchmesser)	Flüssigkeit	[in]	1/4	1/4	1/4
	Gas	[in]	3/8	3/8	1/2
Maximale Rohrlänge	[m]	20	20	20	25
Maximaler Höhenunterschied	[m]	10	10	10	15



Kabellose Steuerung Typ C



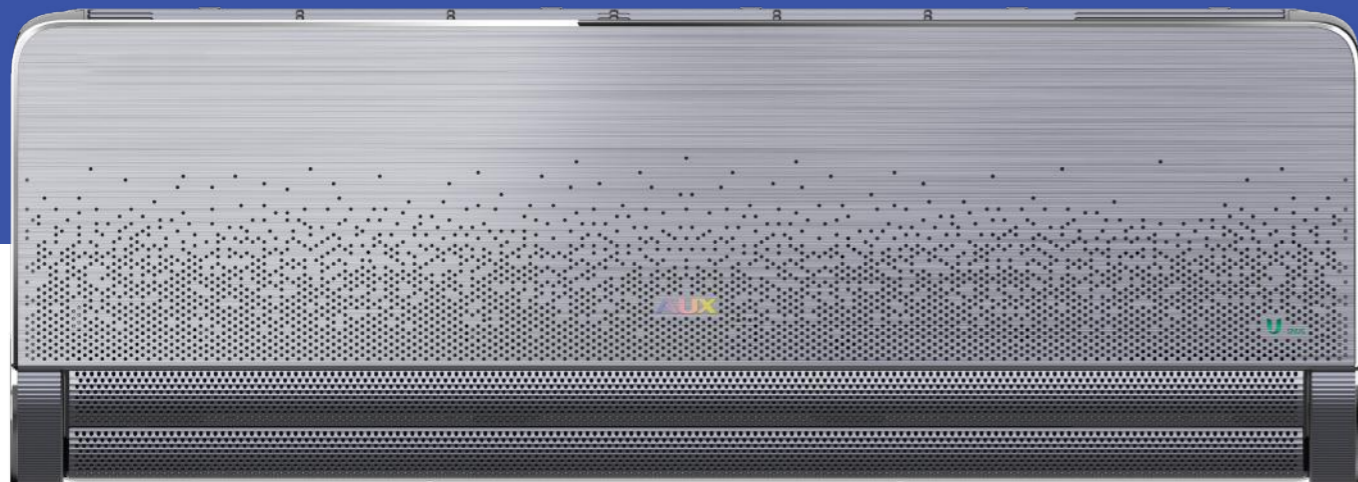
Wi-Fi Steuerungsmodul 2.0

Klimaanlagen enthalten fluorierte Treibhausgase R32.

Wir behalten uns das Recht auf Fehler in den Beschreibungen, im Erscheinungsbild, in den Funktionen und technischen Parametern sowie in den Maßzeichnungen vor, die sich aus der kontinuierlichen Weiterentwicklung unserer Geräte ergeben.

C-Pro

AUX-09/12CPRO



Die C-Pro Klimaanlage sind mit innovativer Luftverteilungstechnologie ausgestattet, die ein bisher unerreichtes Nutzungskomfort bietet.

Die Klimageräte der C-Pro Serie zeichnen sich durch außergewöhnliche Verarbeitungspräzision und modernes Design aus, wodurch sie sich hervorragend in verschiedene Inneneinrichtungen integrieren lassen. Ihr elegantes Design ist ein subtiler und raffinierter dekorativer Bestandteil. Dank der innovativen Luftverteilung durch 8645 Mikrotüllen können die Benutzer außergewöhnlichen Komfort genießen.



GESUNDHEIT

- Sterilisation bei 57°C
- Selbstreinigungsfunktion
- Temperaturreinstellungsbereich
- Eingebauter Feuchtigkeitssensor
- Schimmelschutzfunktion
- Hochdichter Filter

ÖKOLOGIE

- Kältemittel R32
- Energiesparmodus
- Standby-Modus 0,3W

BEQUEMLICHKEIT

- Selbstdiagnosefunktion
- 24-Stunden-Timer
- LED-Anzeige
- Eingebautes Wi-Fi-Modul
- Kabelloser Steuerung
- Heizen bis -25°C

KOMFORT

- 4D-Luftstrom
- Vertikale Luftklappenbewegung
- Horizontale Luftklappenbewegung
- Anti-Cold-Air-Funktion
- Nachtmodus
- I FEEL-Funktion

KOMFORT

- Turbo I FEEL-Funktion
- Automatikmodus
- Kühlmodus
- Heizmodus
- Heizmodus 8°C
- Entfeuchtungsmodus
- Ventilatormodus
- Flüsterbetrieb
- Einfache und schnelle Installation
- Kindersicherungsfunktion

TECHNOLOGIE

- DC INVERTER Invertertechnologie
- Heizmatte für Außeneinheit-Tropfschale
- Intelligente Abtauung
- Korrosionsbeständiges Gehäuse der Außeneinheit
- Goldene Lamellen der Außeneinheit
- Goldene Lamellen der Inneneinheit
- Hydrophile Aluminiumlamellen
- Super EMC
- Automatischer Neustart

NEUE DIMENSION DER QUALITÄT



C-Pro

Serie CPR0

AUX-09/12CPR0



Model		AUX-09CPR0	AUX-12CPR0
Kühlleistung	[kW]	2,70 (0,60 - 4,00)	3,50 (0,65 - 4,10)
Heizleistung	[kW]	3,30 (0,80 - 4,20)	4,20 (0,93 - 4,20)
Stromversorgung	[V~,Hz,Ph]	220-240, 50, 1	220-240, 50, 1
Betriebsstrom	Kühlung	[A]	3,20 (0,56 - 5,92)
	Heizung	[A]	3,70 (1,02 - 5,92)
Energieverbrauch	Kühlung	[W]	640 (100 - 1200)
	Heizung	[W]	720 (200 - 1200)
Maximaler Stromverbrauch	[A]	8,9	9,0
Maximale Leistungsaufnahme	[W]	1600	1500
SEER / SCOP	-	9,00 / 4,70	8,80 / 4,70
Energieeffizienzklasse	Kühlung	-	A+++
	Heizung	-	A++
Inneneinheit		AUX-09CPR0/I	AUX-12CPR0/I
Luftstrom	[m³/h]	650	650
Schallleistungspegel	[dB(A)]	54	54
Schalldruckpegel (Turbo/5steps-1step/silent)	[dB(A)]	43/40-26/19	43/40-26/19
Abmessungen der Inneneinheit	[mm]	890 x 311 x 212	890 x 311 x 212
Gewicht der Inneneinheit	[kg]	9,5	9,5
Außeneinheit		AUX-09CPR0/O	AUX-12CPR0/O
Kältemittel	Typ	-	R32
	Werksfüllung (bis zu 5 m)	[g]	600
	Zusätzliche Füllung	[g/m]	15
Schallleistungspegel	[dB(A)]	61	61
Schalldruckpegel	[dB(A)]	50	50
Abmessungen der Außeneinheit	[mm]	705 x 279 x 530	705 x 279 x 530
Gewicht der Außeneinheit	[kg]	24,5	24,5
Betrieb der Außeneinheit (Außentemperatur)	Kühlung	[°C]	-10
	Heizung	[°C]	-25
Rohranschlüsse (Durchmesser)	Flüssigkeit	[in]	1/4
	Gas	[in]	3/8
Maximale Rohrlänge	[m]	20	20
Maximaler Höhenunterschied	[m]	10	10



Kabellose Steuerung Typ C

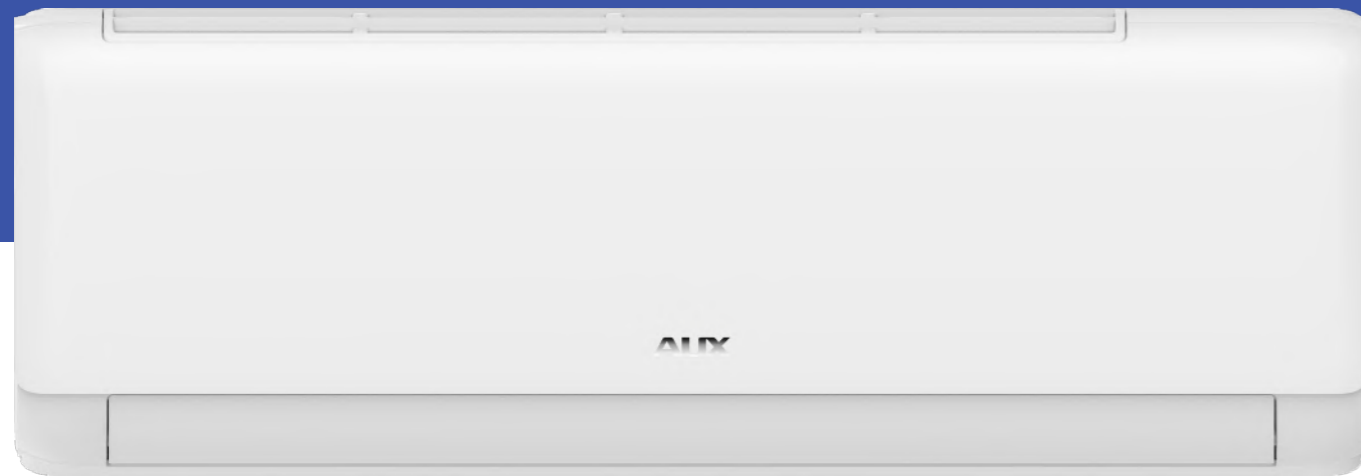
Wi-Fi Steuerungsmodul 2.0

Klimaanlagen enthalten fluorierte Treibhausgase R32.

Wir behalten uns das Recht auf Fehler in den Beschreibungen, im Erscheinungsbild, in den Funktionen und technischen Parametern sowie in den Maßzeichnungen vor, die sich aus der kontinuierlichen Weiterentwicklung unserer Geräte ergeben.

Q-Smart Plus

AUX-09/12/18/24QC



Q-Smart Plus ist eine Kombination aus fortschrittlichen Technologien, hoher Qualität und ästhetischer Ausführung.

Die Klimaanlage Q-Smart Plus zeichnet sich durch ein exzellentes Design aus, das bis ins kleinste Detail perfektioniert wurde. Sie wurde im Geiste der neuesten Interior-Trends entworfen und fügt sich hervorragend in elegante Räume ein, wobei sie deren Stil dezent unterstreicht.



GESUNDHEIT



UV-Sterilisation



Sterilisation bei 57°C



Selbstreinigungsfunktion



Schimmelschutzfunktion



Hochdichter Filter



Antibakterieller Filter



Optionale Luftfilter

ÖKOLOGIE



Kältemittel R32



Standby-Modus 0,3W

BEQUEMLICHKEIT



Selbstdiagnosefunktion



24-Stunden-Timer



LED-Anzeige



Beidseitiger Kondensatablauf



Eingebautes Wi-Fi-Modul



Kabelloser Steuerung



Heizen bis -22°C*

KOMFORT



4D-Luftstrom



Vertikale Luftklappenbewegung



Horizontale Luftklappenbewegung



Anti-Cold-Air-Funktion



Nachtmodus

KOMFORT



I FEEL-Funktion



TURBO-Funktion



Automatikmodus



Kühlmodus



Heizmodus



Entfeuchtungsmodus



Ventilatormodus



Schnellkühlung / Schnellheizung

TECHNOLOGIE



Invertertechnologie



Heizmatte für Außeneinheit-Tropfschale*



Intelligente Abtaugung



Korrosionsbeständiges Gehäuse der Außeneinheit



Hydrophile Aluminiumlamellen



Super EMC



Automatischer Neustart

* abhängig von der Version



Q-Smart Plus

Serie QC

AUX-09/12/18/24QC



Model		AUX-09QC	AUX-12QC	AUX-18QC	AUX-24QC	
Kühlleistung	[kW]	2,70 (0,60 - 3,80)	3,50 (0,80 - 4,10)	5,40 (1,30 - 5,80)	6,70 (1,80 - 7,40)	
Heizleistung	[kW]	3,00 (0,80 - 4,20)	3,80 (1,00 - 4,20)	5,60 (1,30 - 6,00)	7,20 (1,80 - 8,20)	
Stromversorgung	[V~,Hz,Ph]	220-240, 50, 1	220-240, 50, 1	220-240, 50, 1	220-240, 50, 1	
Betriebsstrom	Kühlung	[A]	3,80	5,60	7,50	10,00
	Heizung	[A]	4,10	4,90	7,00	9,50
Energieverbrauch	Kühlung	[W]	800	1180	1700	2200
	Heizung	[W]	850	1100	1600	2200
Maximaler Stromverbrauch	[A]	9,5	9,5	12,0	16,0	
Maximale Leistungsaufnahme	[W]	1900	1900	2400	3400	
SEER / SCOP	-	6,1 / 4,00	6,1 / 4,00	7,3 / 4,3	6,1 / 4,0	
Energieeffizienzklasse	Kühlung	-	A++	A++	A++	A++
	Heizung	-	A+	A+	A+	A+
Inneneinheit		AUX-09QC/I	AUX-12QC/I	AUX-18QC/I	AUX-24QC/I	
Luftstrom	[m³/h]	600	600	950	1300	
Schalldruckpegel	[dB(A)]	38/31/27/22/19	38/32/29/23/20	41/32/31/26/23	38/36/33/31/23	
Schallleistungspegel	[dB(A)]	44/40/39/31/24	44/40/36/32/23	43/40/37/35/30	48/43/40/37/28	
Abmessungen der Inneneinheit	[mm]	761 x 296 x 198	761 x 296 x 198	960 x 315 x 220	1089 x 327 x 225	
Gewicht der Inneneinheit	[kg]	7,5	7,5	11,0	12,5	
Außeneinheit		AUX-09QC/O	AUX-12QC/O	AUX-18QC/O	AUX-24QC/O	
Kältemittel	Typ	-	R32	R32	R32	R32
	Werksfüllung (bis zu 5 m)	[g]	560	560	1030	1300
	Zusätzliche Füllung	[g/m]	15	15	20	30
Schalldruckpegel	[dB(A)]	52	52	56	58	
Schallleistungspegel	[dB(A)]	64	64	62	66	
Abmessungen der Außeneinheit	[mm]	708 x 538 x 283	708 x 538 x 283	785 x 555 x 300	900 x 700 x 350	
Gewicht der Außeneinheit	[kg]	22,5	22,5	28	39	
Betrieb der Außeneinheit (Außentemperatur)	Kühlung	[°C]	-10	-10	-10	-10
	Heizung	[°C]	-22	-22	-22	-20
Rohranschlüsse (Durchmesser)	Flüssigkeit	[in]	1/4	1/4	1/4	1/4
	Gas	[cale]	3/8	3/8	1/2	5/8
Maximale Rohrlänge	[m]	20	20	20	25	
Maximaler Höhenunterschied	[m]	10	10	10	15	



Kabellose Steuerung Typ L

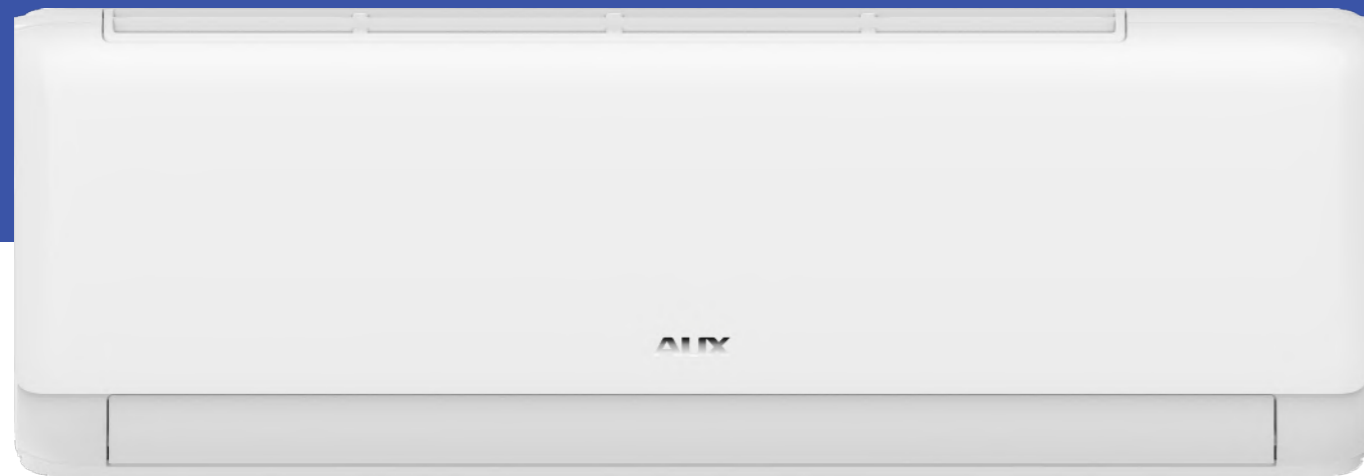
Wi-Fi Steuerungsmodul 2.0

Klimaanlagen enthalten fluorierte Treibhausgase R32.

Wir behalten uns das Recht auf Fehler in den Beschreibungen, im Erscheinungsbild, in den Funktionen und technischen Parametern sowie in den Maßzeichnungen vor, die sich aus der kontinuierlichen Weiterentwicklung unserer Geräte ergeben.

Q-Smart Premium

AUX-09/12/18/24QP



Q-Smart Premium bietet gesundheitsfördernde Funktionen, fortschrittliche Technologie und ein außergewöhnlich stilvolles Gehäuse.

Die hohe Qualität und ästhetische Ausführung in Kombination mit der schlanken Form der Q-Smart Premium Klimaanlage sorgen dafür, dass die Geräte sich nicht nur perfekt in jeden Einrichtungsstil einfügen, sondern auch ein elegantes und dezentes Dekorationselement darstellen.



GESUNDHEIT



UV-Sterilisation



Sterilisation bei 57°C



Selbstreinigungsfunktion



Schimmelschutzfunktion



Hochdichter Filter



Antibakterieller Filter



PM2.5-Filter



Optionale Luftfilter

ÖKOLOGIE



Kältemittel R32



Energiesparmodus



Standby-Modus 0,3W

BEQUEMLICHKEIT



Selbstdiagnosefunktion



24-Stunden-Timer



LED-Anzeige



Beidseitiger Kondensatablauf



Eingebautes Wi-Fi-Modul



Kabelloser Steuerung



Heizen bis -22°C

KOMFORT



4D-Luftstrom



Vertikale Luftklappenbewegung



Horizontale Luftklappenbewegung



Anti-Cold-Air-Funktion



Nachtmodus

KOMFORT



I FEEL-Funktion



TURBO-Funktion



Automatikmodus



Kühlmodus



Heizmodus



Heizmodus 8°C



Entfeuchtungsmodus



Ventilatormodus



Einfache und schnelle Installation

TECHNOLOGIE



Invertertechnologie



Heizmatte für Außeneinheit-Tropfschale



Intelligente Abtauung



Korrosionsbeständiges Gehäuse der Außeneinheit



Goldene Lamellen der Außeneinheit



Goldene Lamellen der Inneneinheit



Hydrophile Aluminiumlamellen



Super EMC



Automatischer Neustart



Q-Smart Premium

Serie QP

AUX-09/12/18/24QP



Model		AUX-09QP	AUX-12QP	AUX-18QP	AUX-24QP	
Kühlleistung	[kW]	2,70 (0,60 - 3,80)	3,50 (0,80 - 4,10)	5,40 (1,30 - 5,80)	6,70 (1,80 - 7,40)	
Heizleistung	[kW]	3,00 (0,80 - 4,20)	3,80 (1,00 - 4,20)	5,60 (1,30 - 6,00)	7,20 (1,80 - 8,20)	
Stromversorgung	[V~,Hz,Ph]	220-240, 50, 1	220-240, 50, 1	220-240, 50, 1	220-240, 50, 1	
Betriebsstrom	Kühlung	[A]	3,80	5,60	7,50	10,00
	Heizung	[A]	4,10	4,90	7,00	9,50
Energieverbrauch	Kühlung	[W]	800	1180	1700	2200
	Heizung	[W]	850	1100	1600	2200
Maximaler Stromverbrauch	[A]	9,5	9,5	12,0	16,0	
Maximale Leistungsaufnahme	[W]	1900	1900	2400	3400	
SEER / SCOP	-	6,1 / 4,0	6,1 / 4,0	7,3 / 4,3	6,1 / 4,0	
Energieeffizienzklasse	Kühlung	-	A++	A++	A++	A++
	Heizung	-	A+	A+	A+	A+
Inneneinheit		AUX-09QP/I	AUX-12QP/I	AUX-18QP/I	AUX-24QP/I	
Luftstrom	[m³/h]	600	600	950	1300	
Schalldruckpegel	[dB(A)]	38/31/27/22/19	38/32/29/23/20	41/32/31/26/23	38/36/33/31/23	
Schallleistungspegel	[dB(A)]	44/40/39/31/24	44/40/36/32/23	43/40/37/35/30	48/43/40/37/28	
Abmessungen der Inneneinheit	[mm]	761 x 296 x 198	761 x 296 x 198	960 x 315 x 220	1089 x 327 x 225	
Gewicht der Inneneinheit	[kg]	7,5	7,5	11,0	12,5	
Außeneinheit		AUX-09QP/O	AUX-12QP/O	AUX-18QP/O	AUX-24QP/O	
Kältemittel	Typ	-	R32	R32	R32	R32
	Werksfüllung (bis zu 5 m)	[g]	560	560	1030	1300
	Zusätzliche Füllung	[g/m]	15	15	20	30
Schalldruckpegel	[dB(A)]	52	52	56	58	
Schallleistungspegel	[dB(A)]	64	64	62	66	
Abmessungen der Außeneinheit	[mm]	708 x 538 x 283	708 x 538 x 283	785 x 555 x 300	900 x 700 x 350	
Gewicht der Außeneinheit	[kg]	22,5	22,5	28	39	
Betrieb der Außeneinheit (Außentemperatur)	Kühlung	[°C]	-10	-10	-10	-10
	Heizung	[°C]	-22	-22	-22	-22
Rohranschlüsse (Durchmesser)	Flüssigkeit	[in]	1/4	1/4	1/4	1/4
	Gas	[in]	3/8	3/8	1/2	5/8
Maximale Rohrlänge	[m]	20	20	20	25	
Maximaler Höhenunterschied	[m]	10	10	10	15	



Kabellose Steuerung Typ T

Wi-Fi Steuerungsmodul 2.0

Klimaanlagen enthalten fluoridierte Treibhausgase R32.

Wir behalten uns das Recht auf Fehler in den Beschreibungen, im Erscheinungsbild, in den Funktionen und technischen Parametern sowie in den Maßzeichnungen vor, die sich aus der kontinuierlichen Weiterentwicklung unserer Geräte ergeben.

Q-Smart Premium Grey

AUX-09/12/18/24QB



Q-Smart Premium Grey bietet gesundheitsfördernde Funktionen, fortschrittliche Technologie und ein außergewöhnlich stilvolles Gehäuse in originellem Grau.

Das elegante, graphitfarbene Gehäuse, das verchromtes Silber imitiert, ist eine ideale Wahl für diejenigen, die ungewöhnliche Farbvarianten suchen. Dieses Modell wird ein markanter Farbakzent sein, der den Innenräumen Charakter verleiht.



GESUNDHEIT



UV-Sterilisation



Sterilisation bei 57°C



Selbstreinigungsfunktion



Schimmelschutzfunktion



Hochdichter Filter



Antibakterieller Filter



PM2.5-Filter



Optionale Luftfilter

ÖKOLOGIE



Kältemittel R32



Energiesparmodus



Standby-Modus 0,3W

BEQUEMLICHKEIT



Selbstdiagnosefunktion



24-Stunden-Timer



LED-Anzeige



Beidseitiger Kondensatablauf



Eingebautes Wi-Fi-Modul



Kabelloser Steuerung



Heizen bis -22°C

KOMFORT



4D-Luftstrom



Vertikale Luftklappenbewegung



Horizontale Luftklappenbewegung



Anti-Cold-Air-Funktion



Nachtmodus

KOMFORT



I FEEL-Funktion



TURBO-Funktion



Automatikmodus



Kühlmodus



Heizmodus



Heizmodus 8°C



Entfeuchtungsmodus



Ventilatormodus



Einfache und schnelle Installation

TECHNOLOGIE



Invertertechnologie



Heizmatte für Außeneinheit-Tropfschale



Intelligente Abtauung



Korrosionsbeständiges Gehäuse der Außeneinheit



Goldene Lamellen der Außeneinheit



Goldene Lamellen der Inneneinheit



Hydrophile Aluminiumlamellen



Super EMC



Automatischer Neustart



Q-Smart Premium Grey

Serie QB

AUX-09/12/18/24QB



Model		AUX-09QB	AUX-12QB	AUX-18QB	AUX-24QB	
Kühlleistung	[kW]	2,70 (0,60 - 3,80)	3,50 (0,80 - 4,10)	5,40 (1,30 - 5,80)	6,70 (1,80 - 7,40)	
Heizleistung	[kW]	3,00 (0,80 - 4,20)	3,80 (1,00 - 4,20)	5,60 (1,30 - 6,00)	7,20 (1,80 - 8,20)	
Stromversorgung	[V~,Hz,Ph]	220-240, 50, 1	220-240, 50, 1	220-240, 50, 1	220-240, 50, 1	
Betriebsstrom	Kühlung	[A]	3,80	5,60	7,50	10,00
	Heizung	[A]	4,10	4,90	7,00	9,50
Energieverbrauch	Kühlung	[W]	800	1180	1700	2200
	Heizung	[W]	850	1100	1600	2200
Maximaler Stromverbrauch	[A]	9,5	9,5	12,0	16,0	
Maximale Leistungsaufnahme	[W]	1900	1900	2400	3400	
SEER / SCOP	-	6,1 / 4,0	6,1 / 4,0	7,3 / 4,3	6,1 / 4,0	
Energieeffizienzklasse	Kühlung	-	A++	A++	A++	A++
	Heizung	-	A+	A+	A+	A+
Inneneinheit		AUX-09QB/I	AUX-12QB/I	AUX-18QB/I	AUX-24QB/I	
Luftstrom	[m³/h]	600	600	950	1300	
Schalldruckpegel	[dB(A)]	38/31/27/22/19	38/32/29/23/20	41/32/31/26/23	38/36/33/31/23	
Schallleistungspegel	[dB(A)]	44/40/39/31/24	44/40/36/32/23	43/40/37/35/30	48/43/40/37/28	
Abmessungen der Inneneinheit	[mm]	761 x 296 x 198	761 x 296 x 198	960 x 315 x 220	1089 x 327 x 225	
Gewicht der Inneneinheit	[kg]	7,5	7,5	11,0	12,5	
Außeneinheit		AUX-09QB/O	AUX-12QB/O	AUX-18QB/O	AUX-24QB/O	
Kältemittel	Typ	-	R32	R32	R32	R32
	Werksfüllung (bis zu 5 m)	[g]	560	560	1030	1300
	Zusätzliche Füllung	[g/m]	15	15	20	30
Schalldruckpegel	[dB(A)]	52	52	56	58	
Schallleistungspegel	[dB(A)]	64	64	62	66	
Abmessungen der Außeneinheit	[mm]	708 x 538 x 283	708 x 538 x 283	785 x 555 x 300	900 x 700 x 350	
Gewicht der Außeneinheit	[kg]	22,5	22,5	28	39	
Betrieb der Außeneinheit (Außentemperatur)	Kühlung	[°C]	-10	-10	-10	-10
	Heizung	[°C]	-22	-22	-22	-22
Rohranschlüsse (Durchmesser)	Flüssigkeit	[in]	1/4	1/4	1/4	1/4
	Gas	[in]	3/8	3/8	1/2	5/8
Maximale Rohrlänge	[m]	20	20	20	25	
Maximaler Höhenunterschied	[m]	10	10	10	15	



Kabellose Steuerung Typ T

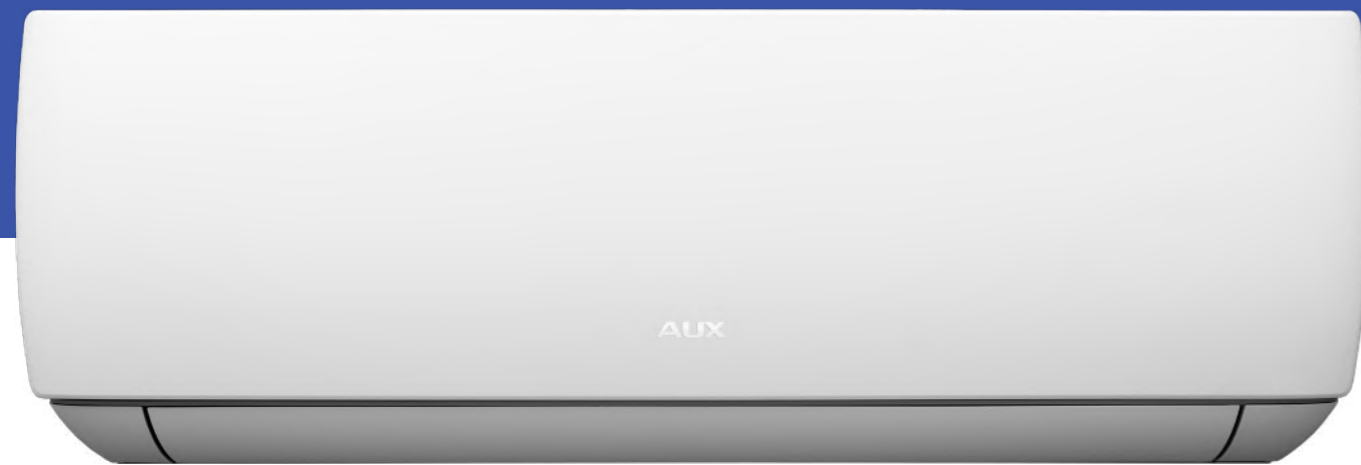
Wi-Fi Steuerungsmodul 2.0

Klimaanlagen enthalten fluoridierte Treibhausgase R32.

Wir behalten uns das Recht auf Fehler in den Beschreibungen, im Erscheinungsbild, in den Funktionen und technischen Parametern sowie in den Maßzeichnungen vor, die sich aus der kontinuierlichen Weiterentwicklung unserer Geräte ergeben.

J-Smart

AUX-09/12/18/24J20



Die J-Smart Serie steht für innovative Konstruktionslösungen und minimalistisches, einzigartiges Design.

Die Einheiten verfügen unter anderem über ein verstärktes, mechanisch widerstandsfähiges Gehäuse mit abnehmbarer unterer Abdeckung, patentierte vertikale Luftklappen in Form einer Fischflosse sowie eine doppelwandige horizontale Luftklappe, die die Luftströmungsrichtung perfekt an den Betriebsmodus des Geräts anpasst. Das weiße Gehäuse mit seiner schlichten Form und matten Oberfläche fügt sich gut in die aktuellen Designtrends ein.

R32

UV

A++

KÜHLUNG

A+

HEIZUNG

KLIMAANLAGE

5

JAHRE GARANTIE

KOMPRESSOR

10

JAHRE GARANTIE



GESUNDHEIT

- UV-Sterilisation
- Sterilisation bei 57°C
- Selbstreinigungsfunktion
- Schimmelschutzfunktion
- Hochdichter Filter
- Antibakterieller Filter
- PM2.5-Filter
- Optionale Luftfilter

ÖKOLOGIE

- Kältemittel R32
- Energiesparmodus
- Standby-Modus 0,3W

BEQUEMLICHKEIT

- Selbstdiagnosefunktion
- 24-Stunden-Timer
- LED-Anzeige
- Beidseitiger Kondensatablauf
- Eingebautes Wi-Fi-Modul
- Kabelloser Steuerung
- Heizen bis -22°C

KOMFORT

- 4D-Luftstrom
- Vertikale Luftklappenbewegung
- Horizontale Luftklappenbewegung
- Anti-Cold-Air-Funktion
- Nachtmodus

KOMFORT

- I FEEL-Funktion
- TURBO-Funktion
- Automatikmodus
- Kühlmodus
- Heizmodus
- Heizmodus 8°C
- Entfeuchtungsmodus
- Ventilatormodus
- Einfache und schnelle Installation

TECHNOLOGIE

- Invertertechnologie
- Heizmatte für Außeneinheit-Tropfschale
- Intelligente Abtauung
- Korrosionsbeständiges Gehäuse der Außeneinheit
- Goldene Lamellen der Außeneinheit
- Goldene Lamellen der Inneneinheit
- Hydrophile Aluminiumlamellen
- Super EMC
- Automatischer Neustart



J-Smart

Serie J20

AUX-09/12/18/24J20



Model		AUX-09J20	AUX-12J20	AUX-18J20	AUX-24J20	
Kühlleistung	[kW]	2,70 (0,60 - 3,80)	3,50 (0,80 - 4,10)	5,30 (1,30 - 5,90)	7,20 (1,80 - 7,40)	
Heizleistung	[kW]	3,00 (0,80 - 4,20)	3,80 (1,00 - 4,20)	5,60 (1,30 - 6,00)	7,20 (1,80 - 8,00)	
Stromversorgung	[V~,Hz,Ph]	220-240, 50, 1	220-240, 50, 1	220-240, 50, 1	220-240, 50, 1	
Betriebsstrom	Kühlung	[A]	3,80	5,60	7,50	10,00
	Heizung	[A]	4,10	4,90	7,00	9,50
Energieverbrauch	Kühlung	[W]	800	1180	1580	2200
	Heizung	[W]	850	1100	1550	2200
Maximaler Stromverbrauch	[A]	9,5	9,5	12,0	16,0	
Maximale Leistungsaufnahme	[W]	1900	1900	2400	3400	
SEER / SCOP	-	6,20 / 4,00	6,19 / 4,03	7,00 / 4,19	6,53 / 4,09	
Energieeffizienzklasse	Kühlung	-	A++	A++	A++	A++
	Heizung	-	A+	A+	A+	A+
Inneneinheit		AUX-09J20/I	AUX-12J20/I	AUX-18J20/I	AUX-24J20/I	
Luftstrom	[m³/h]	600	600	850	1300	
Schalldruckpegel	[dB(A)]	38/31/27/22/19	38/32/29/23/20	41/32/31/26/23	38/36/33/31/23	
Schalleistungspegel	[dB(A)]	44/40/36/31/24	44/40/36/32/23	37/43/40/35/30	48/43/40/37/28	
Abmessungen der Inneneinheit	[mm]	790 x 292 x 206	790 x 292 x 206	939 x 316 x 226	1126 x 329 x 232	
Gewicht der Inneneinheit	[kg]	8,5	8,5	11,5	14,0	
Außeneinheit		AUX-09J20/O	AUX-12J20/O	AUX-18J20/O	AUX-24J20/O	
Kältemittel	Typ	-	R32	R32	R32	R32
	Werksfüllung (bis zu 5 m)	[g]	560	560	1030	1300
	Zusätzliche Füllung	[g/m]	15	15	25	25
Schalldruckpegel	[dB(A)]	55	56	56	58	
Schalleistungspegel	[dB(A)]	61	62	62	66	
Abmessungen der Außeneinheit	[mm]	708 x 538 x 283	708 x 538 x 283	785 x 555 x 300	900 x 700 x 350	
Gewicht der Außeneinheit	[kg]	22,5	22,5	28,0	49,0	
Betrieb der Außeneinheit (Außentemperatur)	Kühlung	[°C]	-10	-10	-10	-10
	Heizung	[°C]	-22	-22	-22	-22
Rohranschlüsse (Durchmesser)	Flüssigkeit	[in]	1/4	1/4	1/4	1/4
	Gas	[in]	3/8	3/8	1/2	5/8
Maximale Rohrlänge	[m]	20	20	25	25	
Maximaler Höhenunterschied	[m]	10	10	15	15	



Kabellose Steuerung Typ T

Wi-Fi Steuerungsmodul 2.0

Klimaanlagen enthalten fluoridierte Treibhausgase R32.

Wir behalten uns das Recht auf Fehler in den Beschreibungen, im Erscheinungsbild, in den Funktionen und technischen Parametern sowie in den Maßzeichnungen vor, die sich aus der kontinuierlichen Weiterentwicklung unserer Geräte ergeben.

J-Smart Art

AUX-09/12/18/24JP



Die J-Smart Art Einheiten vereinen innovative Konstruktion mit beeindruckendem Design.

Die Klimaanlage der J-Smart ART Serie begeistern mit ihrem raffinierten, modernen Design. Das schlanke, elegante Gehäuse in Schwarz ergänzt die Einrichtung jedes Raumes perfekt. Die matte Oberfläche des Hauptgehäuses ist mit einem luxuriösen, spiegelnden Frontpanel kombiniert. Die minimalistische Ästhetik, die auf Details verzichtet, wird durch das versteckte LED-Display ergänzt, das nur sichtbar ist, wenn die Klimaanlage eingeschaltet ist.



GESUNDHEIT



UV-Sterilisation



Sterilisation bei 57°C



Selbstreinigungsfunktion



Schimmelschutzfunktion



Hochdichter Filter



Antibakterieller Filter



PM2.5-Filter



Optionale Luftfilter

ÖKOLOGIE



Kältemittel R32



Energiesparmodus



Standby-Modus 0,3W

BEQUEMLICHKEIT



Selbstdiagnosefunktion



24-Stunden-Timer



LED-Anzeige



Beidseitiger Kondensatablauf



Eingebautes Wi-Fi-Modul



Kabelloser Steuerung



Heizen bis -22°C

KOMFORT



4D-Luftstrom



Vertikale Luftklappenbewegung



Horizontale Luftklappenbewegung



Anti-Cold-Air-Funktion



Nachtmodus

KOMFORT



I FEEL-Funktion



TURBO-Funktion



Automatikmodus



Kühlmodus



Heizmodus



Heizmodus 8°C



Entfeuchtungsmodus



Ventilatormodus



Einfache und schnelle Installation

TECHNOLOGIE



Invertertechnologie



Heizmatte für Außeneinheit-Tropfschale



Intelligente Abtaugung



Korrosionsbeständiges Gehäuse der Außeneinheit



Goldene Lamellen der Außeneinheit



Goldene Lamellen der Inneneinheit



Hydrophile Aluminiumlamellen



Super EMC



Automatischer Neustart



J-Smart Art

Serie J2P

AUX-09/12/18/24JP



Model		AUX-09JP	AUX-12JP	AUX-18JP	AUX-24JP	
Kühlleistung	[kW]	2,70 (0,60 - 3,80)	3,50 (0,80 - 4,10)	5,30 (1,30 - 5,90)	7,20 (1,80 - 7,40)	
Heizleistung	[kW]	3,00 (0,80 - 4,20)	3,80 (1,00 - 4,20)	5,60 (1,30 - 6,00)	7,20 (1,80 - 8,00)	
Stromversorgung	[V~,Hz,Ph]	220-240, 50, 1	220-240, 50, 1	220-240, 50, 1	220-240, 50, 1	
Betriebsstrom	Kühlung	[A]	3,80	5,60	7,50	10,00
	Heizung	[A]	4,10	4,90	7,00	9,50
Energieverbrauch	Kühlung	[W]	800	1180	1580	2200
	Heizung	[W]	850	1100	1550	2200
Maximaler Stromverbrauch	[A]	9,5	9,5	12,0	16,0	
Maximale Leistungsaufnahme	[W]	1900	1900	2400	3400	
SEER / SCOP	-	6,20 / 4,00	6,19 / 4,03	7,00 / 4,19	6,53 / 4,09	
Energieeffizienzklasse	Kühlung	-	A++	A++	A++	A++
	Heizung	-	A+	A+	A+	A+
Inneneinheit		AUX-09JP/I	AUX-12JP/I	AUX-18JP/I	AUX-24JP/I	
Luftstrom	[m³/h]	600	600	850	1300	
Schalldruckpegel	[dB(A)]	38/31/27/22/19	38/32/29/23/20	41/32/31/26/23	38/36/33/31/23	
Schallleistungspegel	[dB(A)]	44/40/36/31/24	44/40/36/32/23	37/43/40/35/30	48/43/40/37/28	
Abmessungen der Inneneinheit	[mm]	806 x 291 x 220	806 x 291 x 220	951 x 316 x 234	1151 x 329 x 245	
Gewicht der Inneneinheit	[kg]	8,5	8,5	11,5	14,0	
Außeneinheit		AUX-09JP/O	AUX-12JP/O	AUX-18JP/O	AUX-24JP/O	
Kältemittel	Typ	-	R32	R32	R32	R32
	Werksfüllung (bis zu 5 m)	[g]	560	560	1030	1300
	Zusätzliche Füllung	[g/m]	15	15	25	25
Schalldruckpegel	[dB(A)]	55	56	56	58	
Schallleistungspegel	[dB(A)]	61	62	62	66	
Abmessungen der Außeneinheit	[mm]	708 x 538 x 283	708 x 538 x 283	785 x 555 x 300	900 x 700 x 350	
Gewicht der Außeneinheit	[kg]	22,5	22,5	28,0	49,0	
Betrieb der Außeneinheit (Außentemperatur)	Kühlung	[°C]	-10	-10	-10	-10
	Heizung	[°C]	-22	-22	-22	-22
Rohranschlüsse (Durchmesser)	Flüssigkeit	[in]	1/4	1/4	1/4	1/4
	Gas	[in]	3/8	3/8	1/2	5/8
Maximale Rohrlänge	[m]	20	20	25	25	
Maximaler Höhenunterschied	[m]	10	10	15	15	



Kabellose Steuerung Typ T

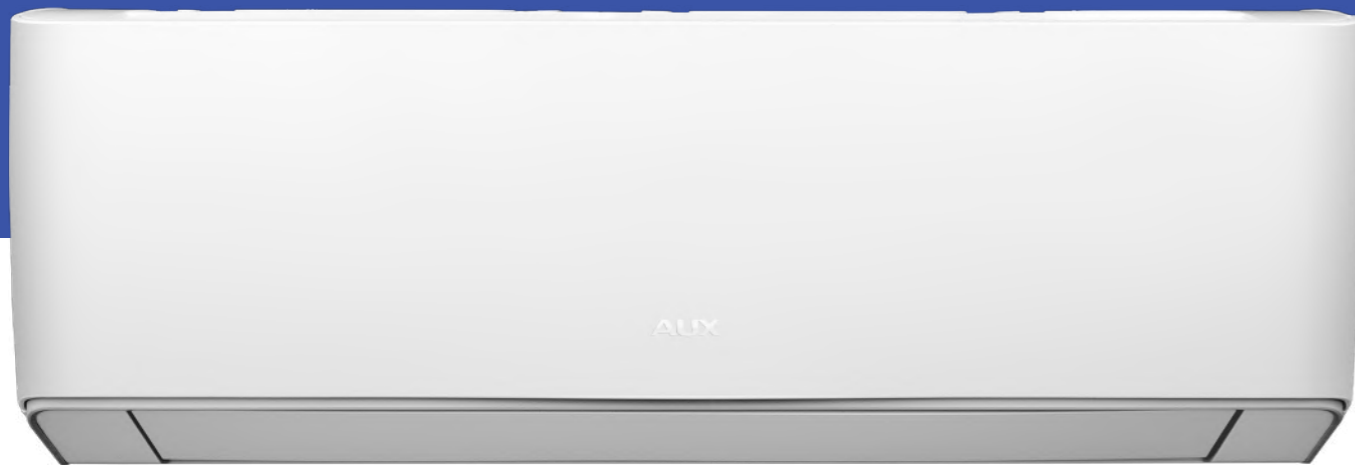
Wi-Fi Steuerungsmodul 2.0

Klimaanlagen enthalten fluoridierte Treibhausgase R32.

Wir behalten uns das Recht auf Fehler in den Beschreibungen, im Erscheinungsbild, in den Funktionen und technischen Parametern sowie in den Maßzeichnungen vor, die sich aus der kontinuierlichen Weiterentwicklung unserer Geräte ergeben.

Halo

AUX-09/12/18/24HA



Halo vereint fortschrittliche Technologien in einem stilvollen, eleganten Gehäuse.

Das schlanke Design verbirgt eine Vielzahl innovativer Lösungen, die Zuverlässigkeit, Komfort und Sicherheit gewährleisten. Korrosionsbeständige, vergoldete Lamellen, ein 4D-Luftstrom, ein integriertes Wi-Fi-Steuermodul, ein fortschrittlicher Ionisator sowie die patentierte Selbstreinigungstechnologie sind nur einige der Vorteile der Halo-Klimaanlagenserie.

R32

UV

A++

KÜHLUNG

A+

HEIZUNG

KLIMAAANLAGE

5

JAHRE GARANTIE

KOMPRESSOR

10

JAHRE GARANTIE



GESUNDHEIT

- UV-Sterilisation*
- Cold Plasma-Ionisator*
- Sterilisation bei 57°C
- Selbstreinigungsfunktion
- Schimmelschutzfunktion
- Hochdichter Filter
- Antibakterieller Filter
- PM2.5-Filter
- Optionale Luftfilter

ÖKOLOGIE

- Kältemittel R32
- Energiesparmodus
- Standby-Modus 0,3W

BEQUEMLICHKEIT

- Selbstdiagnosefunktion
- 24-Stunden-Timer
- LED-Anzeige
- Beidseitiger Kondensatablauf
- Eingebautes Wi-Fi-Modul
- Kabelloser Steuerung
- Heizen bis -20°C

KOMFORT

- 4D-Luftstrom
- Vertikale Luftklappenbewegung
- Horizontale Luftklappenbewegung
- Anti-Cold-Air-Funktion
- Nachtmodus

KOMFORT

- I FEEL-Funktion
- TURBO-Funktion
- Automatikmodus
- Kühlmodus
- Heizmodus
- Entfeuchtungsmodus
- Ventilatormodus

TECHNOLOGIE

- Invertertechnologie
- Intelligente Abtauung
- Korrosionsbeständiges Gehäuse der Außeneinheit
- Goldene Lamellen der Außeneinheit
- Goldene Lamellen der Inneneinheit
- Hydrophile Aluminiumlamellen
- Super EMC
- Automatischer Neustart

* abhängig von der Version



Halo

Serie HA

AUX-09/12/18/24HA



Model		AUX-09HA	AUX-12HA	AUX-18HA	AUX-24HA	
Kühlleistung	[kW]	2,75	3,60	5,50	7,30	
Heizleistung	[kW]	3,10	3,80	5,90	7,30	
Stromversorgung	[V~,Hz,Ph]	220-240, 50, 1	220-240, 50, 1	220-240, 50, 1	220-240, 50, 1	
Betriebsstrom	Kühlung	[A]	4,1	6,9	7,5	12,5
	Heizung	[A]	5,5	5,9	9,7	11,5
Energieverbrauch	Kühlung	[W]	930	1130	1730	2300
	Heizung	[W]	1220	1240	1890	2500
Maximaler Stromverbrauch	[A]	8,0	9,5	12,0	16,0	
Maximale Leistungsaufnahme	[W]	1500	1900	2900	3700	
SEER / SCOP	-	6,16 / 4,17	6,12 / 4,14	6,57 / 4,02	6,89 / 4,11	
Energieeffizienzklasse	Kühlung	-	A++	A++	A++	A++
	Heizung	-	A+	A+	A+	A+
Inneneinheit		AUX-09HA/I	AUX-12HA/I	AUX-18HA/I	AUX-24HA/I	
Luftstrom	[m³/h]	600	600	850	1150	
Schalldruckpegel	[dB(A)]	38/31/27/22/19	38/32/29/23/20	41/32/31/26/23	38/36/33/31/23	
Schallleistungspegel	[dB(A)]	44/40/36/31/24	44/40/36/32/23	37/43/40/35/30	48/43/40/37/28	
Abmessungen der Inneneinheit	[mm]	788 x 292 x 198	788 x 292 x 198	940 x 316 x 224	1121 x 329 x 231	
Gewicht der Inneneinheit	[kg]	8,0	8,5	12,0	14,0	
Außeneinheit		AUX-09HA/O	AUX-12HA/O	AUX-18HA/O	AUX-24HA/O	
Kältemittel	Typ	-	R32	R32	R32	R32
	Werksfüllung (bis zu 5 m)	[g]	530	600	1280	1440
	Zusätzliche Füllung	[g/m]	20	20	20	30
Schalldruckpegel	[dB(A)]	55	56	56	58	
Schallleistungspegel	[dB(A)]	61	62	62	66	
Abmessungen der Außeneinheit	[mm]	649 x 456 x 253	708 x 538 x 283	785 x 555 x 300	900 x 700 x 350	
Gewicht der Außeneinheit	[kg]	25,0	25,0	35,0	45,0	
Betrieb der Außeneinheit (Außentemperatur)	Kühlung	[°C]	-10	-10	-10	-10
	Heizung	[°C]	-20	-20	-20	-20
Rohranschlüsse (Durchmesser)	Flüssigkeit	[in]	1/4	1/4	1/4	1/4
	Gas	[in]	3/8	3/8	1/2	5/8
Maximale Rohrlänge	[m]	20	20	20	25	
Maximaler Höhenunterschied	[m]	10	10	10	15	



Kabellose Steuerung Typ T

Wi-Fi Steuerungsmodul 2.0

Klimaanlagen enthalten fluorierte Treibhausgase R32.

Wir behalten uns das Recht auf Fehler in den Beschreibungen, im Erscheinungsbild, in den Funktionen und technischen Parametern sowie in den Maßzeichnungen vor, die sich aus der kontinuierlichen Weiterentwicklung unserer Geräte ergeben.

Halo Deluxe

AUX-09/12/18/24HE



Die Klimaanlage der Serie Halo Deluxe zeichnen sich durch ein bis ins Detail ausgearbeitetes Design aus.

Das luxuriöse, schwarze Gehäuse mit einem spiegelnden Frontpanel passt perfekt in moderne Innenräume. Der stilvolle Look wird mit hervorragenden Leistungsparametern kombiniert, die Zuverlässigkeit und Energieeffizienz gewährleisten. Höchster Nutzungskomfort wird durch eine breite Palette von Funktionen geboten – darunter Wi-Fi-Steuerung, Timer, 4D-Luftstrom und Nachtmodus.



GESUNDHEIT



UV-Sterilisation*



Cold Plasma-Ionisator*



Sterilisation bei 57°C



Selbstreinigungsfunktion



Schimmelschutzfunktion



Hochdichter Filter



Antibakterieller Filter



PM2.5-Filter



Optionale Luftfilter



Kältemittel R32



Energiesparmodus



Standby-Modus 0,3W

ÖKOLOGIE

BEQUEMLICHKEIT



Selbstdiagnosefunktion



24-Stunden-Timer



LED-Anzeige



Beidseitiger Kondensatablauf



Eingebautes Wi-Fi-Modul



Kabelloser Steuerung



Heizen bis -20°C



4D-Luftstrom



Vertikale Luftklappenbewegung



Horizontale Luftklappenbewegung



Anti-Cold-Air-Funktion



Nachtmodus

KOMFORT

KOMFORT



I FEEL-Funktion



TURBO-Funktion



Automatikmodus



Kühlmodus



Heizmodus



Entfeuchtungsmodus



Ventilatormodus

TECHNOLOGIE



Invertertechnologie



Intelligente Abtauung



Korrosionsbeständiges Gehäuse der Außeneinheit



Goldene Lamellen der Außeneinheit



Goldene Lamellen der Inneneinheit



Hydrophile Aluminiumlamellen



Super EMC



Automatischer Neustart

* abhängig von der Version



Halo Deluxe

Serie HE

AUX-09/12/18/24HE



Model		AUX-09HE	AUX-12HE	AUX-18HE	AUX-24HE	
Kühlleistung	[kW]	2,75	3,60	5,50	7,30	
Heizleistung	[kW]	3,10	3,80	5,90	7,30	
Stromversorgung	[V~,Hz,Ph]	220-240, 50, 1	220-240, 50, 1	220-240, 50, 1	220-240, 50, 1	
Betriebsstrom	Kühlung	[A]	4,1	6,9	7,5	12,5
	Heizung	[A]	5,5	5,9	9,7	11,5
Energieverbrauch	Kühlung	[W]	930	1130	1730	2300
	Heizung	[W]	1220	1240	1890	2500
Maximaler Stromverbrauch	[A]	8,0	9,5	12,0	16,0	
Maximale Leistungsaufnahme	[W]	1500	1900	2900	3700	
SEER / SCOP	-	6,16 / 4,17	6,12 / 4,14	6,57 / 4,02	6,89 / 4,11	
Energieeffizienzklasse	Kühlung	-	A++	A++	A++	A++
	Heizung	-	A+	A+	A+	A+
Inneneinheit		AUX-09HE/I	AUX-12HE/I	AUX-18HE/I	AUX-24HE/I	
Luftstrom	[m³/h]	600	600	850	1150	
Schalldruckpegel	[dB(A)]	38/31/27/22/19	38/32/29/23/20	41/32/31/26/23	38/36/33/31/23	
Schalleistungspegel	[dB(A)]	44/40/36/31/24	44/40/36/32/23	37/43/40/35/30	48/43/40/37/28	
Abmessungen der Inneneinheit	[mm]	788 x 292 x 200	788 x 292 x 200	936 x 316 x 224	1121 x 329 x 232	
Gewicht der Inneneinheit	[kg]	8,0	8,5	12,0	14,0	
Außeneinheit		AUX-09HE/O	AUX-12HE/O	AUX-18HE/O	AUX-24HE/O	
Kältemittel	Typ	-	R32	R32	R32	R32
	Werksfüllung (bis zu 5 m)	[g]	530	600	1280	1440
	Zusätzliche Füllung	[g/m]	20	20	20	30
Schalldruckpegel	[dB(A)]	55	56	56	58	
Schalleistungspegel	[dB(A)]	61	62	62	66	
Abmessungen der Außeneinheit	[mm]	649 x 456 x 253	708 x 538 x 283	785 x 555 x 300	900 x 700 x 350	
Gewicht der Außeneinheit	[kg]	25,0	25,0	35,0	45,0	
Betrieb der Außeneinheit (Außentemperatur)	Kühlung	[°C]	-10	-10	-10	-10
	Heizung	[°C]	-20	-20	-20	-20
Rohranschlüsse (Durchmesser)	Flüssigkeit	[in]	1/4	1/4	1/4	1/4
	Gas	[in]	3/8	3/8	1/2	5/8
Maximale Rohrlänge	[m]	20	20	20	25	
Maximaler Höhenunterschied	[m]	10	10	10	15	



Kabellose Steuerung Typ T

Wi-Fi Steuerungsmodul 2.0

Klimaanlagen enthalten fluorierte Treibhausgase R32.

Wir behalten uns das Recht auf Fehler in den Beschreibungen, im Erscheinungsbild, in den Funktionen und technischen Parametern sowie in den Maßzeichnungen vor, die sich aus der kontinuierlichen Weiterentwicklung unserer Geräte ergeben.

Freedom Plus Serie 3

AUX-09/12/18/24F3H



Die Klimaanlage Freedom Plus Serie 3 sind wirtschaftliche Geräte mit modernem Design und optimalen Leistungsparametern.

Die Inverter-Technologie und die Energieeffizienzklasse A++ garantieren hohe Energieeinsparungen und Zuverlässigkeit. Als Basismodell in der AUX-Gerätepalette für den Wohnbereich überraschen die Freedom Plus Serie 3 Einheiten mit einer Vielzahl von Funktionen – darunter Selbstreinigung, Turbo-Modus, Timer, die intelligente Temperaturerfassung 'I FEEL', Ionisator und WiFi-Steuerung.



GESUNDHEIT



UV-Sterilisation



Sterilisation bei 57°C



Selbstreinigungsfunktion



Schimmelschutzfunktion



Wabenstrukturfilter



Antibakterieller Filter



Optionale Luftfilter

ÖKOLOGIE



Kältemittel R32



Standby-Modus 0,3W

BEQUEMLICHKEIT



Selbstdiagnosefunktion



24-Stunden-Timer



LED-Anzeige



Beidseitiger Kondensatablauf



Eingebautes Wi-Fi-Modul



Kabelloser Steuerung



Heizen bis -15°C

KOMFORT



4D-Luftstrom



Vertikale Luftklappenbewegung



Horizontale Luftklappenbewegung



Anti-Cold-Air-Funktion



Nachtmodus

KOMFORT



I FEEL-Funktion



TURBO-Funktion



Automatikmodus



Kühlmodus



Heizmodus



Entfeuchtungsmodus



Ventilatormodus

TECHNOLOGIE



Invertertechnologie



Intelligente Abtattung



Korrosionsbeständiges Gehäuse der Außeneinheit



Hydrophile Aluminiumlamellen



Super EMC



Automatischer Neustart

NEUE DIMENSION DER QUALITÄT



Freedom Plus Serie 3

Serie F3H

AUX-09/12/18/24F3H



Model		AUX-09F3H	AUX-12F3H	AUX-18F3H	AUX-24F3H	
Kühlleistung	[kW]	2,65 (0,60 - 3,10)	3,40 (0,80 - 3,80)	5,10 (1,30 - 5,30)	7,30 (1,80 - 7,40)	
Heizleistung	[kW]	2,70 (0,80 - 3,40)	3,50 (0,80 - 4,00)	5,20 (1,30 - 5,30)	7,30 (1,80 - 8,00)	
Stromversorgung	[V~,Hz,Ph]	220-240, 50, 1	220-240, 50, 1	220-240, 50, 1	220-240, 50, 1	
Betriebsstrom	Kühlung	[A]	3,50 (0,6 - 8,5)	5,90 (0,8 - 6,6)	7,40 (1,2 - 7,9)	10,00 (1,0 - 12,0)
	Heizung	[A]	3,10 (0,8 - 8,5)	4,10 (0,8 - 6,1)	6,20 (1,0 - 6,6)	9,50 (1,0 - 11,0)
Energieverbrauch	Kühlung	[W]	810 (100 - 1600)	1340 (200 - 1500)	1670 (280 - 1800)	2200 (230 - 2760)
	Heizung	[W]	720 (300 - 1500)	950 (200 - 1400)	1400 (220 - 1500)	2200 (230 - 2530)
Maximaler Stromverbrauch	[A]	8,5	9,0	9,0	16,0	
Maximale Leistungsaufnahme	[W]	1600	1600	1900	3400	
SEER / SCOP	-	6,50 / 4,00	6,20 / 4,00	6,70 / 4,00	6,53 / 4,09	
Energieeffizienzklasse	Kühlung	-	A++	A++	A++	A++
	Heizung	-	A+	A+	A+	A+
Inneneinheit		AUX-09F3H/I	AUX-12F3H/I	AUX-18F3H/I	AUX-24F3H/I	
Luftstrom	[m³/h]	600/530/480/420	600/530/480/420	850/770/680/600	1300/1500/1010/870	
Schallleistungspegel	[dB(A)]	53	54	57	63	
Abmessungen der Inneneinheit	[mm]	750 x 285 x 200	750 x 285 x 200	900 x 310 x 225	1082 x 330 x 233	
Gewicht der Inneneinheit	[kg]	7,5	7,5	10,0	12,5	
Außeneinheit		AUX-09F3H/O	AUX-12F3H/O	AUX-18F3H/O	AUX-24F3H/O	
Kältemittel	Typ	-	R32	R32	R32	R32
	Werksfüllung (bis zu 5 m)	[g]	570	570	540	1300
	Zusätzliche Füllung	[g/m]	20	20	25	25
Schallleistungspegel	[dB(A)]	61	61	62	66	
Abmessungen der Außeneinheit	[mm]	650 x 455 x 244	650 x 455 x 244	709 x 537 x 280	900 x 700 x 350	
Gewicht der Außeneinheit	[kg]	18,5	18,5	23,0	39,0	
Betrieb der Außeneinheit (Außentemperatur)	Kühlung	[°C]	-10	-10	-10	-10
	Heizung	[°C]	-15	-15	-15	-15
Rohranschlüsse (Durchmesser)	Flüssigkeit	[in]	1/4	1/4	1/4	1/4
	Gas	[in]	3/8	3/8	1/2	5/8
Maximale Rohrlänge	[m]	20	20	25	25	
Maximaler Höhenunterschied	[m]	10	10	15	15	



Kabellose Steuerung Typ L

Wi-Fi Steuerungsmodul

Klimaanlagen enthalten fluorierte Treibhausgase R32.

Wir behalten uns das Recht auf Fehler in den Beschreibungen, im Erscheinungsbild, in den Funktionen und technischen Parametern sowie in den Maßzeichnungen vor, die sich aus der kontinuierlichen Weiterentwicklung unserer Geräte ergeben.

AUX
AIR CONDITIONER



multi
klimageräte

Funktionsübersicht

● abhängig von der Version



	Freedom	J-Smart	J-Smart Art	Q-Smart Premium
GESUNDHEIT				
Cold Plasma-Ionisator	●	●	●	●
Selbstreinigungsfunktion	●	●	●	●
Schimmelschutzfunktion	●	●	●	●
Antibakterieller Filter		●	●	●
Hochdichter Filter		●	●	●
PM2.5-Filter		●	●	●
Wabenstrukturfilter	●			
Waschbarer Luftfilter				
Robuster Luftfilter				
Optionale Luftfilter	●	●	●	●
BEQUEMLICHKEIT				
Selbstdiagnosefunktion	●	●	●	●
24-Stunden-Timer	●	●	●	●
LED-Anzeige	●	●	●	●
Beidseitiger Kondensatablauf	●	●	●	●
Eingebautes Wi-Fi-Modul	●	●	●	●
Kabelloser Steuerung	●	●	●	●
Verdrahteter Controller				
ÖKOLOGIE				
Kältemittel R32	●	●	●	●
Standby-Modus 0,3W		●	●	●

Wir behalten uns das Recht vor, Fehler in den Beschreibungen, dem Aussehen, den Funktionen und technischen Parametern sowie in den Maßzeichnungen aufgrund der kontinuierlichen Verbesserung unserer Geräte vorzubehalten.



	Q-Smart Premium Grey	Boden-Decke	Kasettengerät	Kanalsystem	Konsoleneinheit
GESUNDHEIT					
Cold Plasma-Ionisator	●				
Selbstreinigungsfunktion	●				
Schimmelschutzfunktion	●				
Antibakterieller Filter	●				
Hochdichter Filter	●				
PM2.5-Filter	●				
Wabenstrukturfilter					
Waschbarer Luftfilter			●		
Robuster Luftfilter		●		●	●
Optionale Luftfilter	●				
BEQUEMLICHKEIT					
Selbstdiagnosefunktion	●				
24-Stunden-Timer	●				
LED-Anzeige	●				
Beidseitiger Kondensatablauf	●				
Eingebautes Wi-Fi-Modul	●				
Kabelloser Steuerung	●	●	●		●
Verdrahteter Controller				●	
ÖKOLOGIE					
Kältemittel R32	●	●	●	●	●
Standby-Modus 0,3W	●				

Wir behalten uns das Recht vor, Fehler in den Beschreibungen, dem Aussehen, den Funktionen und technischen Parametern sowie in den Maßzeichnungen aufgrund der kontinuierlichen Verbesserung unserer Geräte vorzubehalten.

Funktionsübersicht

● abhängig von der Version



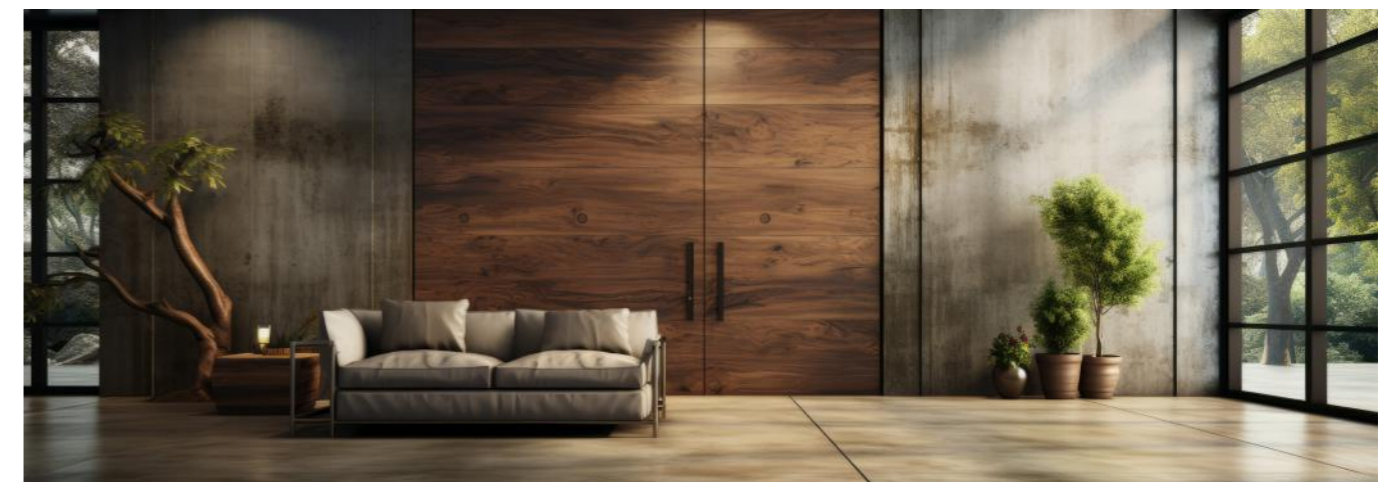
KOMFORT				
	Freedom	J-Smart	J-Smart Art	Q-Smart Premium
4D-Luftstrom	●	●	●	●
Vertikale Luftklappenbewegung	●	●	●	●
Horizontale Luftklappenbewegung	●			
Anti-Cold-Air-Funktion	●	●	●	●
Nachtmodus	●	●	●	●
I FEEL-Funktion	●	●	●	●
TURBO-Funktion	●	●	●	●
Automatikmodus	●	●	●	●
Kühlmodus	●	●	●	●
Heizmodus	●	●	●	●
Schnellkühlung / Schnellheizung				
Entfeuchtungsmodus	●	●	●	●
Ventilatormodus	●	●	●	●
Einfache und schnelle Installation		●	●	●



Wir behalten uns das Recht vor, Fehler in den Beschreibungen, dem Aussehen, den Funktionen und technischen Parametern sowie in den Maßzeichnungen aufgrund der kontinuierlichen Verbesserung unserer Geräte vorzubehalten.



KOMFORT					
	Q-Smart Premium Grey	Boden-Decke	Kasettengerät	Kanalsystem	Konsoleneinheit
4D-Luftstrom	●				
Vertikale Luftklappenbewegung	●				
Horizontale Luftklappenbewegung					
Anti-Cold-Air-Funktion	●				
Nachtmodus	●				
I FEEL-Funktion	●				
TURBO-Funktion	●				
Automatikmodus	●	●	●	●	●
Kühlmodus	●	●	●	●	●
Heizmodus	●	●	●	●	●
Schnellkühlung / Schnellheizung		●	●	●	●
Entfeuchtungsmodus	●	●	●	●	●
Ventilatormodus	●	●	●	●	●
Einfache und schnelle Installation	●				



Wir behalten uns das Recht vor, Fehler in den Beschreibungen, dem Aussehen, den Funktionen und technischen Parametern sowie in den Maßzeichnungen aufgrund der kontinuierlichen Verbesserung unserer Geräte vorzubehalten.

Funktionsübersicht

● abhängig von der Version



TECHNOLOGIE					
		Freedom	J-Smart	J-Smart Art	Q-Smart Premium
Invertertechnologie		●	●	●	●
Intelligente Abtauung		●	●	●	●
Goldene Lamellen der Außeneinheit			●	●	●
Goldene Lamellen der Inneneinheit			●	●	●
Hydrophile Aluminiumlamellen		●	●	●	●
Super EMC		●	●	●	●
Automatischer Neustart		●	●	●	●
Kühlung bei niedrigen Temperaturen					




TECHNOLOGIE						
		Q-Smart Premium Grey	Boden-Decke	Kasettengerät	Kanalsystem	Konsoleneinheit
Invertertechnologie		●	●	●	●	●
Intelligente Abtauung		●	●	●	●	●
Goldene Lamellen der Außeneinheit		●				
Goldene Lamellen der Inneneinheit		●				
Hydrophile Aluminiumlamellen		●	●	●	●	●
Super EMC		●				
Automatischer Neustart		●	●	●	●	●
Kühlung bei niedrigen Temperaturen			●	●	●	●





Funktions-
beschreibungen

ÖKOLOGISCHES KÄLTEMITTEL R32

 **ökologisch, sicher,
hoch effizient**

Alle AUX Klimaanlage der MULTI-Serie arbeiten mit dem neuesten, ökologischen Kältemittel R32, das im Vergleich zum bisher häufig verwendeten Kältemittel R410A eine höhere Effizienz und einen niedrigeren Treibhauspotentialfaktor aufweist. Es schädigt auch nicht die Ozonschicht.

ZUR BEACHTUNG UNSERER PLANETEN

R32



Hohe Energieeffizienz



A++

A+

Garantie für energieeffizienten Betrieb

Dank des Einsatzes eines hocheffizienten DC-Inverterkompressors, eines regelbaren Ventilators und einer fortschrittlichen sinusförmigen Vektorsteuerung mit 180° erreichen die kommerziellen Systeme von AUX hohe Energieeffizienzparameter, die eine zuverlässige und effektive Leistung bei niedrigem Energieverbrauch gewährleisten. Alle Klimaanlage der MULTI-Serie verfügen über die Energieeffizienzklasse A++ im Kühlmodus und A+ im Heizmodus.

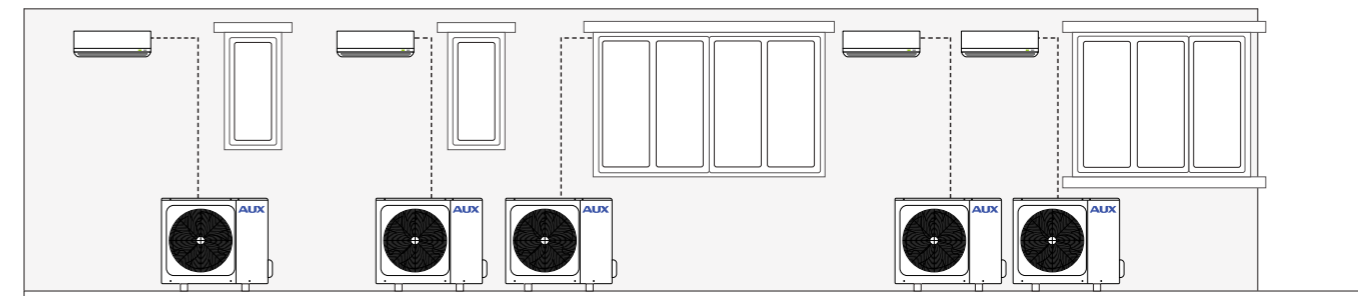
MULTI SPLIT SYSTEME

PLATZSPARENDES INSTALLATIONSSYSTEM UND GROSSE FLEXIBILITÄT

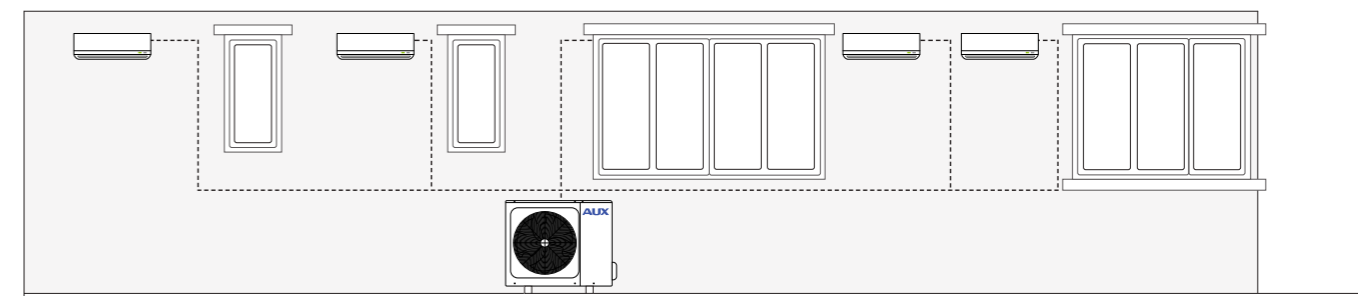
Das AUX Multi-Split-System ermöglicht den Anschluss von 2 bis 5 Inneneinheiten an ein einzelnes Außengerät. Dies reduziert die Anzahl der benötigten Außeneinheiten im Vergleich zu Single-Split-Systemen und spart erheblich Platz an den Fassaden von Gebäuden, auf Dächern und Balkonen. Darüber hinaus müssen die Geräte nicht gleichzeitig installiert werden – das System kann im Laufe der Zeit um neue Inneneinheiten erweitert werden, während die entsprechenden Leistungsparameter der einzelnen Komponenten des Klimaanlage-Systems beibehalten werden.

Flexible Klimatisierungslösungen für mehrere Räume

Das AUX Multi-Split-System ermöglicht die Installation von 2 bis 5 Inneneinheiten an einem Außengerät. In der Produktpalette sind 6 Modelle von Außengeräten mit einer Kühlleistung von 4,1 bis 12,0 kW verfügbar. Die Geräte arbeiten mit dem ökologischen Kältemittel R32 und moderner Inverter-Technologie, was Zuverlässigkeit und Energieeffizienz garantiert. Sie bieten stabilen Betrieb in einem breiten Temperaturbereich von -15 °C bis 52 °C im Kühlmodus und von -22 °C bis 24 °C im Heizmodus. Das System ermöglicht die Verwendung von Kälteanlagen mit einer Gesamtlänge von bis zu 80 Metern, abhängig von der Leistung des Außengeräts, sowie Höhenunterschieden von bis zu 15 Metern.



Fünf Inneneinheiten im Single-Split-System



Fünf Inneneinheiten im Multi-Split-System

Große Auswahl an Inneneinheiten

Die Produktreihe der Multi-Geräte der Marke AUX umfasst insgesamt 9 Typen von Inneneinheiten – Kassettengeräte, Kanaleinheiten, Boden-Decken-Geräte, Konsoleneinheiten sowie drei Modelle stilvoller Wandgeräte (Serien Freedom, J-Smart, J-Smart ART, Q-Smart Premium, Q-Smart

Premium Grey). Sie sind in verschiedenen Varianten mit einer Kühlleistung von 2,05 bis 7,03 kW erhältlich. Diese breite Auswahl ermöglicht eine optimale Anpassung der Einheiten an die Größe und den Charakter des Raums sowie an die Bedürfnisse der Benutzer.



Wandgeräte



Kassettengeräte



Kanalegeräte



Boden-Decken-Geräte



Konsolengeräte

Freedom, J-Smart,
J-Smart Art,
Q-Smart Premium,
Q-Smart Premium Grey

MULTI SPLIT SYSTEME

HOCHWERTIGER INVERTERKOMPRESSOR

Garantie für Energieeffizienz und Zuverlässigkeit

Der in den AUX Klimaanlage verwendete Inverter-Rotationskompressor gewährleistet einen zuverlässigen und effizienten Betrieb der Geräte sowie höchste Energieeffizienzparameter. Er sorgt auch für niedrige Betriebskosten und geringe Geräusentwicklung. Robuste, hochwertige Materialien in der Konstruktion des Kompressors tragen zu seiner langen und störungsfreien Funktion bei.



Korrosionsbeständiges Gehäuse des Außen- geräts

Längere Lebensdauer und Ästhetik

Das Gehäuse des Außengeräts ist mit mehreren Schutzschichten versehen, die es unter anderem vor Insekten, Nagetieren, Feuchtigkeit, Staub und Feuer schützen. Dies gewährleistet eine lange Lebensdauer des Geräts und ein ästhetisches Erscheinungsbild, selbst nach jahrelanger Exposition gegenüber widrigen Umgebungsbedingungen.



ZUVERLÄSSIGER BETRIEB AUCH BEI UNGÜNSTIGEN ÄUSSEREN BEDINGUNGEN

Heizung der Außen-Gerä- tetry

Effizienter Betrieb im Heizmodus

Die Außengeräte der Multi-Split-Klimaanlagenserie von AUX sind mit Heizungen für die Tropfschale ausgestattet, die eine effiziente Arbeit der Geräte im Heizmodus selbst bei starkem Frost ermöglichen und den Wärmeübertrager vor Eisbildung schützen.



Breiter Betriebsbereich

Die MULTI-Split-Klimaanlagen von AUX zeichnen sich durch einen zuverlässigen und stabilen Betrieb selbst bei extremen Umgebungsbedingungen aus. Dank moderner Technologien und hochwertiger Komponenten können die AUX-Geräte in einem breiten Temperaturbereich von -15 °C bis 52 °C im Kühlmodus und von -20 °C bis 24 °C im Heizmodus arbeiten, was zu einem hohen Komfort in klimatisierten Räumen zu jeder Jahreszeit beiträgt.



MULTI SPLIT SYSTEME

Effizienter Betrieb bei niedrigen Umgebungstemperaturen

Der Klimaanlage aktiviert den Abtaufmodus nur dann, wenn es notwendig ist, und nur für die Zeit, die benötigt wird, um den Wärmeübertrager abzutauen, was eine nahezu unterbrechungsfreie Nutzung des Geräts im Heizmodus ermöglicht. Das in den AUX Klimaanlagen implementierte intelligente Abtaufverfahren verbessert die Energieeffizienz der Geräte um 5 % und erhöht die Heizleistung bei niedrigen Außentemperaturen um bis zu 20 %.

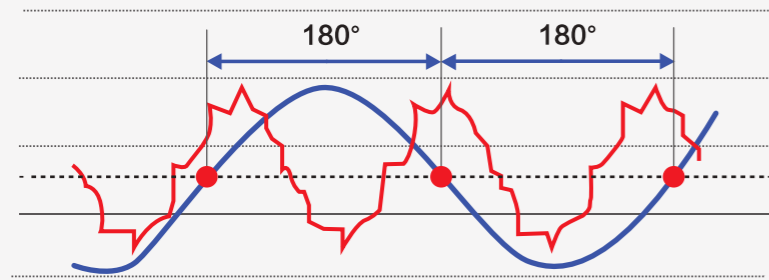
INTELLIGENTE ENTSCHÄUMUNG



Steuerung mittels 180° Sinuswelle

Sanfter und effizienter Betrieb des Kompressors

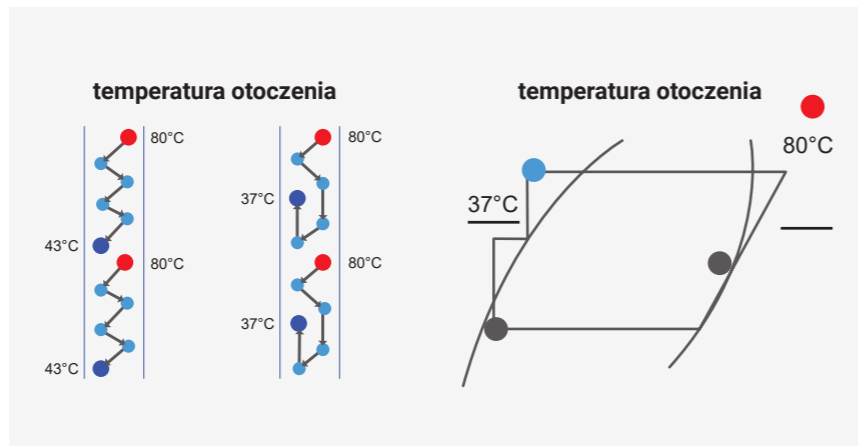
Der DC-Inverter-Kompressor verwendet eine 180° sinusförmige Steuerung. Diese Technik sorgt dafür, dass der Kompressormotor sanft läuft und die Effizienz erheblich gesteigert wird.



Optimiertes Rohrleitungsdesign

Erhöhung der Kühlleistung

Die Konstruktion sorgt für zusätzliche Kühlung und erhöht die Kühlleistung, indem der Einlass des Kältemittels vom Auslass getrennt wird.



Außeneinheiten

MULTI Split

AUX-M2-(14/18)LCLH, AUX-M3-21LCLH

Model		AUX-M2-14LCLH	AUX-M2-18LCLH	AUX-M3-21LCLH	
Maximale Anzahl an Inneneinheiten		2	2	3	
Kühlleistung	[kW]	4,10 (1,80 - 4,51)	5,30 (2,00 - 5,83)	6,20 (2,20 - 6,71)	
	[Btu/h]	13989 (6142 - 15388)	18084 (6824 - 19892)	21154 (7506 - 22895)	
Heizleistung	[kW]	4,80 (2,05 - 5,28)	5,60 (2,21 - 6,16)	6,60 (2,39 - 7,26)	
	[Btu/h]	15354 (6995 - 18015)	19107 (7541 - 21017)	22519 (8155 - 24771)	
Stromversorgung	[V~,Hz,Ph]	220-240, 50, 1	220-240, 50, 1	220-240, 50, 1	
Energieverbrauch (Kühlung)	[W]	1240 (198-2100)	1640 (280 - 2300)	1920 (350 - 2800)	
Energieverbrauch (Heizung)	[W]	1150 (198-2100)	1480 (280 - 2300)	1780 (350 - 2800)	
Betriebsstrom((Kühlung/Heizung))	[A]	5,39 / 5,00	7,13 / 6,43	8,30 / 7,8	
Maximaler Stromverbrauch	[A]	12,0	13,0	14,0	
Maximale Leistungsaufnahme	[kW]	2,76	3,00	3,00	
SEER / SCOP	-	6,15 / 4,12	6,13 / 4,09	6,13 / 4,19	
EER / COP	-	3,31 / 3,91	3,23 / 3,78	3,23 / 3,71	
Energieeffizienzklasse	Kühlung	-	A++	A++	
	Heizung	-	A+	A+	
Verdichtertyp	-	Rotationsverdichter	Rotationsverdichter	Rotationsverdichter	
Luftstrom	[m³/h]	2600	2600	4100	
Schalldruckpegel	[dB(A)]	53	54	56	
Schalleistungspegel	[dB(A)]	65	65	66	
Abmessungen der Einheit (B x T x H)	[mm]	785 x 300 x 555	785 x 300 x 555	900 x 350 x 700	
Gewicht der Einheit (netto)	[kg]	30,0	30,0	41,5	
Kältemittel	Typ	-	R32	R32	
	Werksfüllung (bis zu 7,5 m)	[kg]	1,00	1,03	1,15
	Zusätzliche Füllung	[g/m]	25	25	25
Rohranschlüsse (Durchmesser)	Flüssigkeit	[mm(in)]	2 x 6,35 (1/4)	2 x 6,35 (1/4)	3 x 6,35 (1/4)
	Gas	[mm(in)]	2 x 9,52 (3/8)	2 x 9,52 (3/8)	3 x 9,52 (3/8)
Maximale Rohrlänge	Gesamtlänge der Installation	[m]	30	30	50
	Für eine einzelne Inneneinheit	[m]	20	20	25
Maximaler Höhenunterschied	Zwischen dem Aggregat und der Inneneinheit	[m]	10	10	10
	Zwischen den Inneneinheiten	[m]	10	10	10
Betrieb der Außeneinheit (Außentemperatur)	Kühlung	[°C]	-15~52	-15~52	-15~52
	Heizung	[°C]	-22~24	-22~24	-22~24



Die Klimaanlageanlagen enthalten fluorierte Treibhausgase R32.

Wir behalten uns das Recht vor, Fehler in den Beschreibungen, dem Aussehen, den Funktionen und technischen Parametern sowie in den Maßzeichnungen aufgrund der kontinuierlichen Verbesserung unserer Geräte vorzubehalten.

Außeneinheiten

MULTI Split

AUX-M3-27LCLH, AUX-M4-(28/36)LCLH, AUX-M5-42LCLH

Model		AUX-M3-27LCLH	AUX-M4-28LCLH	AUX-M4-36LCLH	AUX-M5-42LCLH	
Maximale Anzahl an Inneneinheiten		3	4	4	5	
Kühlleistung	[kW]	7,90 (2,30 - 8,69)	8,20 (2,50 - 10,26)	10,50 (2,5 - 11,00)	12,00 (2,77 - 12,70)	
	[Btu/h]	26955 (7848 - 29650)	27978 (8530 - 35007)	35826 (8530 - 37532)	40944 (9451 - 43332)	
Heizleistung	[kW]	8,20 (2,45 - 9,02)	8,79 (2,67 - 10,14)	11,00 (2,67 - 11,20)	13,00 (2,96 - 13,10)	
	[Btu/h]	27978 (8359 - 30776)	29991 (9110 - 34598)	37532 (9110 - 38214)	44356 (10100 - 44800)	
Stromversorgung	[V~,Hz,Ph]	220-240, 50, 1	220-240, 50, 1	220-240, 50, 1	220-240, 50, 1	
Energieverbrauch (Kühlung)	[W]	2440 (560 - 3400)	2500 (270 - 3340)	3950 (680 - 4930)	4450 (750 - 5450)	
Energieverbrauch (Heizung)	[W]	2210 (560 - 3400)	2200 (340 - 3100)	3150 (530 - 3850)	3750 (600 - 4350)	
Betriebsstrom((Kühlung/Heizung))	[A]	10,61 / 9,61	10,90 / 9,80	17,50 / 13,96	19,72 / 16,62	
Maximaler Stromverbrauch	[A]	16,5	19,0	23,5	24,5	
Maximale Leistungsaufnahme	[kW]	3,8	4,3	5,3	5,6	
SEER / SCOP	-	6,19 / 4,08	/	6,15 / 4,12	6,14 / 4,04	
EER / COP	-	3,23 / 3,71	3,28 / 4,00	2,66 / 3,49	2,70 / 3,47	
Energieeffizienzklasse	Kühlung	-	A++	A++	A++	
	Heizung	-	A+	A+	A+	
Verdichtertyp	-	Rotationsverdichter	Rotationsverdichter	Rotationsverdichter	Rotationsverdichter	
Luftstrom	[m³/h]	4100	4000	4000	4200	
Schalldruckpegel	[dB(A)]	57	59	61	61	
Schalleistungspegel	[dB(A)]	67	70	70	70	
Abmessungen der Einheit (B x T x H)	[mm]	900 x 350 x 700	985 x 395 x 808	985 x 395 x 808	985 x 395 x 808	
Gewicht der Einheit (netto)	[kg]	44,5	65,5	74,0	75,0	
Kältemittel	Typ	-	R32	R32	R32	
	Werksfüllung (bis zu 7,5 m)	[kg]	1,45	2,05	2,30	2,30
	Zusätzliche Füllung	[g/m]	25	15	25	25
Rohranschlüsse (Durchmesser)	Flüssigkeit	[mm(in)]	3 x 6,35 (1/4)	4 x 6,35 (1/4)	4 x 6,35 (1/4)	5 x 6,35 (1/4)
	Gas	[mm(in)]	3 x 9,52 (3/8)	4 x 9,52 (3/8)	4 x 9,52 (3/8)	5 x 9,52 (3/8)
Maximale Rohrlänge	Gesamtlänge der Installation	[m]	50	70	70	70
	Für eine einzelne Inneneinheit	[m]	25	30	30	30
Maximaler Höhenunterschied	Zwischen dem Aggregat und der Inneneinheit	[m]	10	10	10	10
	Zwischen den Inneneinheiten	[m]	10	10	10	10
Betrieb der Außeneinheit (Außentemperatur)	Kühlung	[°C]	-15~52	-15~52	-15~52	-15~52
	Heizung	[°C]	-22~24	-22~24	-22~24	-22~24



Die Klimaanlageanlagen enthalten fluorierte Treibhausgase R32.

Wir behalten uns das Recht vor, Fehler in den Beschreibungen, dem Aussehen, den Funktionen und technischen Parametern sowie in den Maßzeichnungen aufgrund der kontinuierlichen Verbesserung unserer Geräte vorzubehalten.

Kombinationstabellen für MULTI

Außeneinheiten	Empfohlene Sets	
AUX-M2-14LCLH 1 für 2	1 Gerät	2 Geräte
	7	7+7
	9	7+9
	12	9+9
18	-	

Außeneinheiten	Empfohlene Sets	
AUX-M2-18LCLH 1 dla 2	1 Gerät	2 Geräte
	7	7+7 9+12
	9	7+9 -
	12	7+12 -
18	9+9 -	

Außeneinheiten	Empfohlene Sets		
AUX-M3-21LCLH 1 für 3	1 Gerät	2 Geräte	3 Geräte
	18	7+7 9+12	7+7+7 -
	-	7+9 9+18	7+7+9 -
	-	7+12 12+12	7+7+12 -
	-	7+18 -	7+9+9 -
	-	9+9 -	9+9+9 -

Außeneinheiten	Empfohlene Sets		
AUX-M3-27LCLH 1 für 3	1 Gerät	2 Geräte	3 Geräte
	18	7+7 9+18	7+7+7 7+9+18
	-	7+9 12+12	7+7+9 7+12+12
	-	7+12 12+18	7+7+12 9+9+9
	-	7+18 -	7+7+18 9+9+12
	-	9+9 -	7+9+9 9+12+12

Außeneinheiten	Empfohlene Sets		
AUX-M4-28LCLH 1 für 4	1 Gerät	2 Geräte	3 Geräte
	24	7+7 9+18	7+7+7 7+12+12 -
	-	7+9 9+24	7+7+9 9+9+9 -
	-	7+12 12+12	7+7+12 9+9+12 -
	-	7+18 12+18	7+7+18 12+12+12 -
	-	7+24 12+24	7+9+9 - -
	-	9+9 18+18	7+9+12 - -
	-	9+12 -	7+9+18 - -
	4 Geräte		
	7+7+7+7	-	- -
	7+7+7+9	-	- -
	7+7+7+12	-	- -
	7+7+9+9	-	- -
	7+7+9+12	-	- -
7+9+9+9	-	- -	
9+9+9+9	-	- -	

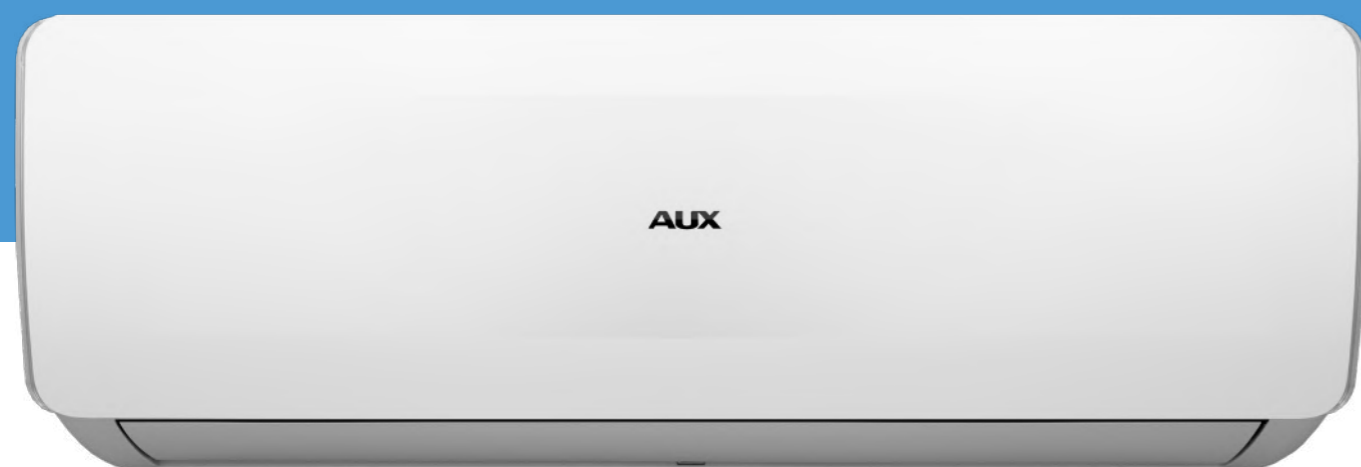
Kombinationstabellen für MULTI

Außeneinheiten	Empfohlene Sets			
AUX-M4-36LCLH 1 für 4	1 Gerät	2 Geräte	3 Geräte	
	24	7+7 9+18	7+7+7 7+9+18	9+12+18 -
	-	7+9 9+24	7+7+9 7+9+24	9+12+24 -
	-	7+12 12+12	7+7+12 7+12+12	12+12+12 -
	-	7+18 12+18	7+7+18 7+12+18	12+12+18 -
	-	7+24 12+24	7+7+24 7+12+24	- -
	-	9+9 18+18	7+9+9 9+9+9	- -
	-	9+12 -	7+9+12 9+9+12	- -
	4 Geräte			
	7+7+7+7	7+7+12+12	9+9+9+9	
	7+7+7+9	7+7+12+18	9+9+9+12	
	7+7+7+12	7+9+9+9	9+9+9+18	
	7+7+7+18	7+9+9+12	9+9+12+12	
	7+7+9+9	7+9+9+18	9+12+12+12	
7+7+9+12	7+9+12+18	- -		
7+7+9+18	7+12+12+12	- -		

Außeneinheiten	Empfohlene Sets			
AUX-M5-42LCLH 1 für 5	1 Gerät	2 Geräte	3 Geräte	
	24	7+7 9+24	7+7+7 7+9+24	9+9+24 12+18+18
	-	7+9 12+12	7+7+9 7+12+12	9+12+12 12+18+24
	-	7+12 12+18	7+7+12 7+12+18	9+12+18 18+18+18
	-	7+18 12+24	7+7+18 7+12+24	9+12+24 -
	-	7+24 18+18	7+7+24 7+18+18	9+18+18 -
	-	9+9 18+24	7+9+9 9+9+9	12+12+12 -
	-	9+12 -	7+9+12 9+9+12	12+12+18 -
	-	9+18 -	7+9+18 9+9+18	12+12+24 -
	4 Geräte			
	7+7+7+7	7+7+9+24	7+9+12+24 -	
	7+7+7+9	7+7+12+12	7+12+12+12 -	
	7+7+7+12	7+7+12+18	9+9+9+9 -	
	7+7+7+18	7+7+12+24	9+9+9+12 -	
	7+7+7+24	7+9+9+9	9+9+9+18 -	
	7+7+9+9	7+9+9+12	9+9+12+12 -	
	7+7+9+12	7+9+12+18	9+12+12+12 -	
	7+7+9+18	7+9+12+18	12+12+12+12 -	
	5 Geräte			
	7+7+7+7+7	7+7+7+12+18	7+9+9+9+12 9+9+12+12+12	
	7+7+7+7+9	7+7+9+9+9	7+9+9+9+18 -	
	7+7+7+7+12	7+7+9+9+12	7+9+9+12+12 -	
7+7+7+7+18	7+7+9+9+18	7+9+12+12+12 -		
7+7+7+9+9	7+7+9+12+12	9+9+9+9+9 -		
7+7+7+9+12	7+7+9+12+18	9+9+9+9+12 -		
7+7+7+9+18	7+7+12+12+12	9+9+9+9+18 -		
7+7+7+12+12	7+9+9+9+9	9+9+9+12+12 -		

Freedom

AUX-07/09/12/18/24FH



Die Freedom Serie besteht aus wirtschaftlichen Einheiten mit modernem Design und optimalen Betriebsparametern.

Die Freedom-Einheiten überraschen mit einer Vielzahl von Funktionen – sie bieten unter anderem eine Selbstreinigungsfunktion, Turbo-Modus, Timer, die intelligente Temperatuerkennungsfunktion „I FEEL“, einen Ionisator und Wi-Fi-Steuerung.



Freedom

Serie FH

AUX-07/09/12/18/24FH



Model		AUX-07FH/I	AUX-09FH/I	AUX-12FH/I	AUX-18FH/I	AUX-24FH/I
Kühlleistung	[kW]	2,05 (1,13 - 2,70)	2,58 (1,40 - 3,30)	3,50 (1,70 - 3,70)	5,00 (2,50 - 5,80)	6,50 (2,90 - 7,30)
	[Btu/h]	7165 (3855 - 9220)	9000 (4780 - 11260)	12285 (5800 - 12625)	17747 (8530 - 19790)	23986 (9895 - 24908)
Heizleistung	[kW]	2,15 (0,98 - 2,50)	2,70 (1,20 - 3,00)	3,50 (1,50 - 3,70)	5,37 (2,25 - 5,80)	6,50 (2,10 - 8,00)
	[Btu/h]	7510(3340-8530)	9215 (4095 - 10240)	12625 (5120 - 12625)	18085 (7680 - 19790)	24054 (7165 - 27296)
Stromversorgung	[V~,Hz,Ph]	220-240, 50, 1	220-240, 50, 1	220-240, 50, 1	220-240, 50, 1	220-240, 50, 1
Energieverbrauch (Kühlung)	[W]	40 (12 - 68)	40 (12 - 68)	40 (12 - 68)	63 (16 - 88)	63 (16 - 88)
Energieverbrauch (Heizung)	[W]	40 (12 - 68)	40 (12 - 68)	40 (12 - 68)	63 (16 - 88)	63 (16 - 88)
Lüftermotorleistung	[W]	12	12	12	30	50
Lüftergeschwindigkeit (high)	[U/min]	1150	1150	1150	1330	1230
Luftstrom	[m3/h]	600	600	600	850	1150
Schalldruckpegel	[dB(A)]	32/29/26/22/20	32/29/26/22/20	34/30/28/23/20	40/32/29/26/22	38/35/32/30/23
Schalleistungspegel	[dB(A)]	41/37/33/29/22	41/37/33/29/22	42/38/35/32/27	46/42/38/34/26	46/42/39/35/25
Abmessungen der Einheit (B x T x H)	[mm]	749 x 201 x 285	749 x 201 x 285	749 x 201 x 285	905 x 226 x 312	1086 x 233 x 330
Gewicht der Einheit (netto)	[kg]	7,5	7,5	8	12	15
Kältemittel	-	R32	R32	R32	R32	R32
Rohranschlüsse (Durchmesser)	Flüssigkeit	[mm(in)]	6,35 (1/4)	6,35 (1/4)	6,35 (1/4)	6,35 (1/4)
	Gas	[mm(in)]	9,52 (3/8)	9,52 (3/8)	9,52 (3/8)	12,7 (1/2)
	Kondensat	[mm]	16,5	16,5	16,5	16,5

GESUNDHEIT



Cold Plasma-Ionisator



Selbstreinigungsfunktion



Wabenstrukturfilter



Optionale Luftfilter



Schimmelschutzfunktion



Selbstdiagnosefunktion



24-Stunden-Timer



LED-Anzeige



Beidseitiger Kondensatablauf



Eingebautes Wi-Fi-Modul



Kabelloser Steuerung

KOMFORT



4D-Luftstrom



Vertikale Luftklappenbewegung



Horizontale Luftklappenbewegung



Anti-Cold-Air-Funktion



Nachtmodus



I FEEL-Funktion



TURBO-Funktion



Automatikmodus



Kühlmodus



Heizmodus



Entfeuchtungsmodus



Ventilatormodus

ÖKOLOGIE



Kältemittel R32



Standby-Modus 0,3W



Invertertechnologie



Intelligente Abtattung



Hydrophile Aluminiumlamellen



Super EMC



Automatischer Neustart

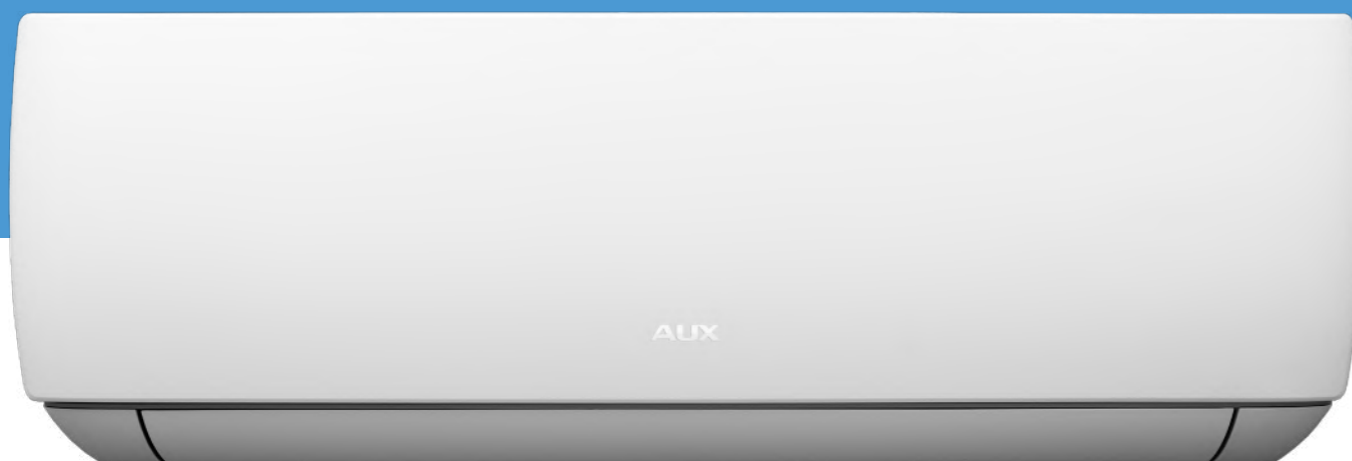
TECHNOLOGIE

Wir behalten uns das Recht vor, Fehler in den Beschreibungen, im Aussehen, in den Funktionen, technischen Parametern und Maßzeichnungen, die aus der ständigen Weiterentwicklung unserer Geräte resultieren, zu machen.

NEUE DIMENSION DER QUALITÄT

J-Smart

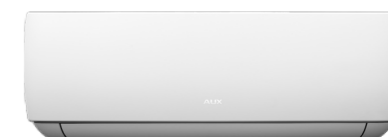
AUX-07/09/12/18/24JO



J-Smart

Serie JO

AUX-07/09/12/18/24JO



Model		AUX-07JO/I	AUX-09JO/I	AUX-12JO/I	AUX-18JO/I	AUX-24JO/I	
Kühlleistung	[kW]	2,05 (1,13 - 2,70)	2,58 (1,40 - 3,30)	3,50 (1,70 - 3,70)	5,27 (2,50 - 5,80)	7,03 (2,90 - 7,30)	
	[Btu/h]	7165 (3855 - 9220)	9000 (4780 - 11260)	12285 (5800 - 12625)	17747 (8530 - 19790)	23986 (9895 - 24908)	
Heizleistung	[kW]	2,15 (0,98 - 2,50)	2,70 (1,20 - 3,00)	3,50 (1,50 - 3,70)	5,37 (2,25 - 5,80)	7,05 (2,10 - 8,00)	
	[Btu/h]	7510 (3340 - 8530)	9215 (4095 - 10240)	12625 (5120 - 12625)	18085 (7680 - 19790)	24054 (7165 - 27296)	
Stromversorgung	[V~,Hz,Ph]	220-240, 50, 1	220-240, 50, 1	220-240, 50, 1	220-240, 50, 1	220-240, 50, 1	
Energieverbrauch (Kühlung)	[W]	40 (12-68)	40 (12-68)	40 (12-68)	63 (16-88)	63 (16-88)	
Energieverbrauch (Heizung)	[W]	40 (12-68)	40 (12-68)	40 (12-68)	63 (16-88)	63 (16-88)	
Lüftermotorleistung	[W]	12	12	12	30	50	
Lüftergeschwindigkeit (high)	[U/min]	1150	1150	1150	1330	1230	
Luftstrom	[m ³ /h]	600	600	600	850	1150	
Schalldruckpegel	[dB(A)]	38/31/27/22/19	38/31/27/22/19	38/32/29/23/20	41/32/31/26/23	38/36/33/31/23	
Schalleistungspegel	[dB(A)]	44/40/36/31/24	44/40/36/31/24	44/40/36/32/23	37/43/40/35/30	48/43/40/37/28	
Abmessungen der Einheit (B x T x H)	[mm]	790 x 292 x 206	790 x 292 x 206	790 x 292 x 206	939 x 316 x 226	1126 x 329 x 232	
Gewicht der Einheit (netto)	[kg]	8,0	8,0	8,5	12,0	14,0	
Kältemittel	-	R32	R32	R32	R32	R32	
Rohranschlüsse (Durchmesser)	Flüssigkeit	[mm(in)]	6,35 (1/4)	6,35 (1/4)	6,35 (1/4)	6,35 (1/4)	6,35 (1/4)
	Gas	[mm(in)]	9,52 (3/8)	9,52 (3/8)	9,52 (3/8)	12,7 (1/2)	15,88 (5/8)
	Kondensat	[mm]	16,5	16,5	16,5	16,5	16,5

Die J-Smart Serie zeichnet sich vor allem durch innovative Konstruktionslösungen und einzigartiges, minimalistisches Design aus.

Die Geräte verfügen über ein verstärktes, stoßfestes Gehäuse mit abnehmbarem Unterdeckel und patentierten vertikalen Luftjalousien in Form einer Fischflosse. Das weiße Gehäuse mit seiner schlichten Form und matten Oberfläche fügt sich gut in die aktuellen Designtrends ein.

GESUNDHEIT

- Cold Plasma-Ionisator
- Sterilisation bei 57°C
- Selbstreinigungsfunktion
- Antibakterieller Filter
- Hochdichter Filter
- PM2.5-Filter
- Optionale Luftfilter
- Schimmelschutzfunktion

BEQUEMLICHKEIT

- Selbstdiagnosefunktion
- 24-Stunden-Timer
- LED-Anzeige
- Beidseitiger Kondensatablauf
- Eingebautes Wi-Fi-Modul
- Kabelloser Steuerung

KOMFORT

- 4D-Luftstrom
- Vertikale Luftklappenbewegung
- Horizontale Luftklappenbewegung
- Anti-Cold-Air-Funktion
- Nachtmodus
- I FEEL-Funktion

TECHNOLOGIE

- Automatischer Neustart
- Goldene Lamellen der Inneneinheit

ÖKOLOGIE

- Kältemittel R32
- Energiesparmodus
- Standby-Modus 0,3W

KOMFORT

- Turbo-Funktion
- Automatikmodus
- Kühlmodus
- Heizmodus
- Heizmodus 8°C
- Entfeuchtungsmodus
- Ventilatormodus
- Einfache und schnelle Installation

TECHNOLOGIE

- DC INVERTER
- Intelligente Abtaugung
- Hydrophile Aluminiumlamellen
- Super EMC



J-Smart Art

AUX-07/09/12/18/24JB



Die Geräte der J-Smart ART Serie vereinen innovative Konstruktion und beeindruckendes Design.

Innovative Lösungen im Aufbau der Klimaanlage gewährleisten eine einfache Montage und Wartung sowie ein hohes Maß an Komfort in klimatisierten Räumen. Das schwarze Gehäuse und seine außergewöhnliche Ästhetik erfüllen selbst die Erwartungen der anspruchsvollsten Benutzer.



J-Smart Art

Serie JB

AUX-07/09/12/18/24JB



Model		AUX-07JB/I	AUX-09JB/I	AUX-12JB/I	AUX-18JB/I	AUX-24JB/I	
Kühlleistung	[kW]	2,05 (1,13 - 2,70)	2,58 (1,40 - 3,30)	3,50 (1,70 - 3,70)	5,27 (2,50 - 5,80)	7,03 (2,90 - 7,30)	
	[Btu/h]	7165 (3855 - 9220)	9000 (4780 - 11260)	12285 (5800 - 12625)	17747 (8530 - 19790)	23986 (9895 - 24908)	
Heizleistung	[kW]	2,15 (0,98 - 2,50)	2,70 (1,20 - 3,00)	3,50 (1,50 - 3,70)	5,37 (2,25 - 5,80)	7,05 (2,10 - 8,00)	
	[Btu/h]	7510 (3340 - 8530)	9215 (4095 - 10240)	12625 (5120 - 12625)	18085 (7680 - 19790)	24054 (7165 - 27296)	
Stromversorgung	[V~,Hz,Ph]	220-240, 50, 1	220-240, 50, 1	220-240, 50, 1	220-240, 50, 1	220-240, 50, 1	
Energieverbrauch (Kühlung)	[W]	40 (12-68)	40 (12-68)	40 (12-68)	63 (16-88)	63 (16-88)	
Energieverbrauch (Heizung)	[W]	40 (12-68)	40 (12-68)	40 (12-68)	63 (16-88)	63 (16-88)	
Lüftermotorleistung	[W]	12	12	12	30	50	
Lüftergeschwindigkeit (high)	[U/min]	1150	1150	1150	1330	1230	
Luftstrom	[m3/h]	600	600	600	850	1150	
Schalldruckpegel	[dB(A)]	38/31/27/22/19	38/31/27/22/19	38/32/29/23/20	41/32/31/26/23	38/36/33/31/23	
Schalleistungspegel	[dB(A)]	44/40/36/31/24	44/40/36/31/24	44/40/36/32/23	37/43/40/35/30	48/43/40/37/28	
Abmessungen der Einheit (B x T x H)	[mm]	806 x 291 x 220	806 x 291 x 220	806 x 291 x 220	951 x 316 x 234	1151 x 329 x 245	
Gewicht der Einheit (netto)	[kg]	8,0	8,0	8,5	12,0	14,0	
Kältemittel	-	R32	R32	R32	R32	R32	
Rohranschlüsse (Durchmesser)	Flüssigkeit	[mm(in)]	6,35 (1/4)	6,35 (1/4)	6,35 (1/4)	6,35 (1/4)	6,35 (1/4)
	Gas	[mm(in)]	9,52 (3/8)	9,52 (3/8)	9,52 (3/8)	12,7 (1/2)	15,88 (5/8)
	Kondensat	[mm]	16,5	16,5	16,5	16,5	16,5

GESUNDHEIT



Cold Plasma-Ionisator



Sterilisation bei 57°C



Selbstreinigungsfunktion



Antibakterieller Filter



Hochdichter Filter



PM2.5-Filter



Optionale Luftfilter



Schimmelschutzfunktion

ÖKOLOGIE



Kältemittel R32



Energiesparmodus



Standby-Modus 0,3W

BEQUEMLICHKEIT



Selbstdiagnosefunktion



24-Stunden-Timer



LED-Anzeige



Beidseitiger Kondensatablauf



Eingebautes Wi-Fi-Modul



Kabellose Steuerung



4D-Luftstrom



Vertikale Luftklappenbewegung



Horizontale Luftklappenbewegung



Anti-Cold-Air-Funktion



Nachtmodus



I FEEL-Funktion

KOMFORT

KOMFORT



TURBO-Funktion



Automatikmodus



Kühlmodus



Heizmodus



Heizmodus 8°C



Entfeuchtungsmodus



Ventilatormodus



Einfache und schnelle Installation

TECHNOLOGIE



Invertertechnologie



Intelligente Abtauung



Hydrophile Aluminiumlamellen



Super EMC

TECHNOLOGIE



Automatischer Neustart



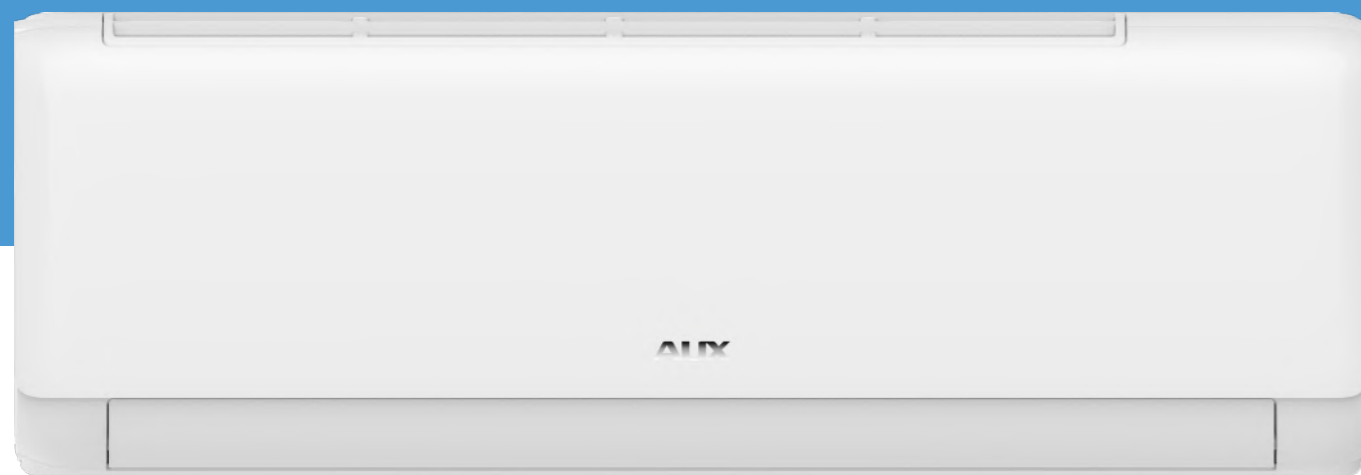
Goldene Lamellen der Inneneinheit

Wir behalten uns das Recht vor, Fehler in den Beschreibungen, im Aussehen, in den Funktionen, technischen Parametern und Maßzeichnungen, die aus der ständigen Weiterentwicklung unserer Geräte resultieren, zu machen.

NEUE DIMENSION DER QUALITÄT

Q-Smart Premium

AUX-07/09/12/18/24QP



Q-Smart Premium bietet gesundheitsfördernde Funktionen, fortschrittliche Technologie und ein außergewöhnlich stilvolles Gehäuse.

Die hohe Qualität und Ästhetik der Ausführung in Kombination mit der schlanken Form der Q-Smart Premium Klimaanlage sorgen dafür, dass die Geräte nicht nur perfekt in jeden Einrichtungsstil passen, sondern auch ein elegantes und dezentes dekoratives Element darstellen.



Q-Smart Premium

Serie QP

AUX-07/09/12/18/24QP



Model		AUX-07QP/I	AUX-09QP/I	AUX-12QP/I	AUX-18QP/I	AUX-24QP/I	
Kühlleistung	[kW]	2,05 (1,13 - 2,70)	2,58 (1,40 - 3,30)	3,50 (1,70 - 3,70)	5,27 (2,50 - 5,80)	7,03 (2,90 - 7,30)	
	[Btu/h]	7165 (3855 - 9220)	9000 (4780 - 11260)	12285 (5800 - 12625)	17747 (8530 - 19790)	23986 (9895 - 24908)	
Heizleistung	[kW]	2,15 (0,98 - 2,50)	2,70 (1,20 - 3,00)	3,50 (1,50 - 3,70)	5,37 (2,25 - 5,80)	7,05 (2,10 - 8,00)	
	[Btu/h]	7510 (3340 - 8530)	9215 (4095 - 10240)	12625 (5120 - 12625)	18085 (7680 - 19790)	24054 (7165 - 27296)	
Stromversorgung	[V~,Hz,Ph]	220-240, 50, 1	220-240, 50, 1	220-240, 50, 1	220-240, 50, 1	220-240, 50, 1	
Energieverbrauch (Kühlung)	[W]	40 (12-68)	40 (12-68)	40 (12-68)	63 (16-88)	63 (16-88)	
Energieverbrauch (Heizung)	[W]	40 (12-68)	40 (12-68)	40 (12-68)	63 (16-88)	63 (16-88)	
Lüftermotorleistung	[W]	12	12	12	30	50	
Lüftergeschwindigkeit (high)	[U/min]	1150	1150	1150	1330	1230	
Luftstrom	[m3/h]	600	600	600	850	1150	
Schalldruckpegel	[dB(A)]	38/31/27/22/19	38/31/27/22/19	38/32/29/23/20	41/32/31/26/23	38/36/33/31/23	
Schalleistungspegel	[dB(A)]	44/40/36/31/24	44/40/36/31/24	44/40/36/32/23	37/43/40/35/30	48/43/40/37/28	
Abmessungen der Einheit (B x T x H)	[mm]	761 x 296 x 198	761 x 296 x 198	761 x 296 x 198	960 x 315 x 220	1089 x 327 x 225	
Gewicht der Einheit (netto)	[kg]	8,0	8,0	8,5	12,0	14,0	
Kältemittel	-	R32	R32	R32	R32	R32	
Rohranschlüsse (Durchmesser)	Flüssigkeit	[mm(in)]	6,35 (1/4)	6,35 (1/4)	6,35 (1/4)	6,35 (1/4)	6,35 (1/4)
	Gas	[mm(in)]	9,52 (3/8)	9,52 (3/8)	9,52 (3/8)	12,7 (1/2)	15,88 (5/8)
	Kondensat	[mm]	16,5	16,5	16,5	16,5	16,5

GESUNDHEIT

- Cold Plasma-Ionisator
- Sterilisation bei 57°C
- Selbstreinigungsfunktion
- Antibakterieller Filter
- Hochdichter Filter
- PM2.5-Filter
- Optionale Luftfilter
- Schimmelschutzfunktion

ÖKOLOGIE

- Kältemittel R32
- Energiesparmodus
- Standby-Modus 0,3W

BEQUEMLICHKEIT

- Selbstdiagnosefunktion
- 24-Stunden-Timer
- LED-Anzeige
- Beidseitiger Kondensatablauf
- Eingebautes Wi-Fi-Modul
- Kabellose Steuerung

KOMFORT

- 4D-Luftstrom
- Vertikale Luftklappenbewegung
- Horizontale Luftklappenbewegung
- Anti-Cold-Air-Funktion
- Nachtmodus
- I FEEL-Funktion

KOMFORT

- TURBO-Funktion
- Automatikmodus
- Kühlmodus
- Heizmodus
- Heizmodus 8°C
- Entfeuchtungsmodus
- Ventilatormodus
- Einfache und schnelle Installation

TECHNOLOGIE

- DC INVERTER
- Intelligente Abtaugung
- Hydrophile Aluminiumlamellen
- SUPER EMC

TECHNOLOGIE

- Automatischer Neustart
- Goldene Lamellen der Inneneinheit

Wir behalten uns das Recht vor, Fehler in den Beschreibungen, im Aussehen, in den Funktionen, technischen Parametern und Maßzeichnungen, die aus der ständigen Weiterentwicklung unserer Geräte resultieren, zu machen.

NEUE DIMENSION DER QUALITÄT

Q-Smart Premium Grey

AUX-07/09/12/18/24QB



Q-Smart Premium Grey bietet gesundheitsfördernde Funktionen, fortschrittliche Technologie und ein außergewöhnlich stilvolles Gehäuse in einem originellen Grauton.

Das elegante, graphitfarbene Gehäuse, das verchromtes Silber imitiert, ist eine Option für diejenigen, die nach unkonventionellen Farbvarianten suchen. Dieses Modell wird einen starken Farbakzent setzen, der den Innenräumen Charakter verleiht.



Q-Smart Premium Grey

Serie QB

AUX-07/09/12/18/24QB



Model		AUX-07QB/I	AUX-09QB/I	AUX-12QB/I	AUX-18QB/I	AUX-24QB/I	
Kühlleistung	[kW]	2,05 (1,13 - 2,70)	2,58 (1,40 - 3,30)	3,50 (1,70 - 3,70)	5,27 (2,50 - 5,80)	7,03 (2,90 - 7,30)	
	[Btu/h]	7165 (3855 - 9220)	9000 (4780 - 11260)	12285 (5800 - 12625)	17747 (8530 - 19790)	23986 (9895 - 24908)	
Heizleistung	[kW]	2,15 (0,98 - 2,50)	2,70 (1,20 - 3,00)	3,50 (1,50 - 3,70)	5,37 (2,25 - 5,80)	7,05 (2,10 - 8,00)	
	[Btu/h]	7510 (3340 - 8530)	9215 (4095 - 10240)	12625 (5120 - 12625)	18085 (7680 - 19790)	24054 (7165 - 27296)	
Stromversorgung	[V~,Hz,Ph]	220-240, 50, 1	220-240, 50, 1	220-240, 50, 1	220-240, 50, 1	220-240, 50, 1	
Energieverbrauch (Kühlung)	[W]	40 (12-68)	40 (12-68)	40 (12-68)	63 (16-88)	63 (16-88)	
Energieverbrauch (Heizung)	[W]	40 (12-68)	40 (12-68)	40 (12-68)	63 (16-88)	63 (16-88)	
Lüftermotorleistung	[W]	12	12	12	30	50	
Lüftergeschwindigkeit (high)	[U/min]	1150	1150	1150	1330	1230	
Luftstrom	[m3/h]	600	600	600	850	1150	
Schalldruckpegel	[dB(A)]	38/31/27/22/19	38/31/27/22/19	38/32/29/23/20	41/32/31/26/23	38/36/33/31/23	
Schalleistungspegel	[dB(A)]	44/40/36/31/24	44/40/36/31/24	44/40/36/32/23	37/43/40/35/30	48/43/40/37/28	
Abmessungen der Einheit (B x T x H)	[mm]	761 x 296 x 198	761 x 296 x 198	761 x 296 x 198	960 x 315 x 220	1089 x 327 x 225	
Gewicht der Einheit (netto)	[kg]	8,0	8,0	8,5	12,0	14,0	
Kältemittel	-	R32	R32	R32	R32	R32	
Rohranschlüsse (Durchmesser)	Flüssigkeit	[mm(in)]	6,35 (1/4)	6,35 (1/4)	6,35 (1/4)	6,35 (1/4)	6,35 (1/4)
	Gas	[mm(in)]	9,52 (3/8)	9,52 (3/8)	9,52 (3/8)	12,7 (1/2)	15,88 (5/8)
	Kondensat	[mm]	16,5	16,5	16,5	16,5	16,5

GESUNDHEIT

- Cold Plasma-Ionisator
- Sterilisation bei 57°C
- Selbstreinigungsfunktion
- Antibakterieller Filter
- Hochdichter Filter
- PM2.5-Filter
- Optionale Luftfilter
- Schimmelschutzfunktion

ÖKOLOGIE

- Kältemittel R32
- Energiesparmodus
- Standby-Modus 0,3W

BEQUEMLICHKEIT

- Selbstdiagnosefunktion
- 24-Stunden-Timer
- LED-Anzeige
- Beidseitiger Kondensatablauf
- Eingebautes Wi-Fi-Modul
- Kabelloser Steuerung

KOMFORT

- 4D-Luftstrom
- Vertikale Luftklappenbewegung
- Horizontale Luftklappenbewegung
- Anti-Cold-Air-Funktion
- Nachtmodus
- I FEEL-Funktion

KOMFORT

- TURBO-Funktion
- Automatikmodus
- Kühlmodus
- Heizmodus
- Heizmodus 8°C
- Entfeuchtungsmodus
- Ventilatormodus
- Einfache und schnelle Installation

TECHNOLOGIE

- DC INVERTER
- Intelligente Abtauung
- Hydrophile Aluminiumlamellen
- SUPER EMC

TECHNOLOGIE

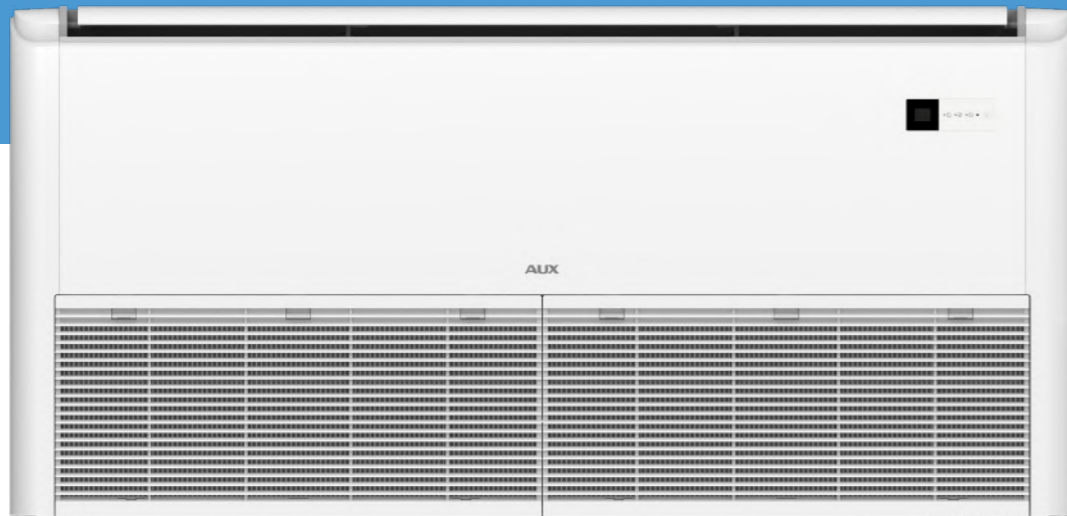
- Automatischer Neustart
- Goldene Lamellen der Inneneinheit

Wir behalten uns das Recht vor, Fehler in den Beschreibungen, im Aussehen, in den Funktionen, technischen Parametern und Maßzeichnungen, die aus der ständigen Weiterentwicklung unserer Geräte resultieren, zu machen.

NEUE DIMENSION DER QUALITÄT

Boden-Decke-gerät

AUX-M-F(09/12/18)/I



Boden-Decke-gerät

Serie F

AUX-M-F(09/12/18)/I



Model		AUX-M-F09/I	AUX-M-F12/I	AUX-M-F18/I
Kühlleistung	[kW]	2,80 (1,50 - 3,55)	3,60 (1,70 - 3,70)	5,3 (2,50 - 5,60)
	[Btu/h]	9560 (5120 - 12115)	12285 (5800 - 12625)	18080 (8530 - 19107)
Heizleistung	[kW]	3,00 (1,60 - 3,81)	3,90 (2,03 - 4,42)	5,80 (3,03 - 7,03)
	[Btu/h]	10240 (5460 - 13000)	13306 (6930 - 15080)	19790 (10340 - 24000)
Stromversorgung	[V~,Hz,Ph]	220-240, 50, 1	220-240, 50, 1	220-240, 50, 1
Energieverbrauch (Kühlung)	[W]	80 (20 - 125)	80 (20 - 125)	80 (20 - 125)
Energieverbrauch (Heizung)	[W]	80 (20 - 125)	80 (20 - 125)	80 (20 - 125)
Lüftermotorleistung	[W]	40	40	40
Lüftergeschwindigkeit (high)	[U/min]	1250/1050/950	1250/1050/950	1300/1100/1000
Luftstrom	[m3/h]	750/600/500	750/600/500	850/700/600
Schalldruckpegel	[dB(A)]	39/36/30	39/36/30	45/42/40
Schalleistungspegel	[dB(A)]	55	55	59
Abmessungen der Einheit (B x T x H)	[mm]	1000 x 690 x 235	1000 x 690 x 235	1000 x 690 x 235
Gewicht der Einheit (netto)	[kg]	26,0	26,0	26,0
Kältemittel	-	R32	R32	R32
Rohranschlüsse (Durchmesser)	Flüssigkeit [mm(in)]	6,35 (1/4)	6,35 (1/4)	6,35 (1/4)
	Gas [mm(in)]	12,7 (1/2)	12,7 (1/2)	12,7 (1/2)
	Kondensat [mm]	20	20	20

Effiziente, universelle Einheiten, die dank ihrer kompakten Abmessungen und flexiblen Installationsmöglichkeiten sowohl in gewerblichen als auch in Wohnräumen hervorragend geeignet sind. Die Geräte sorgen für ein hohes Maß an Komfort in jedem Winkel des klimatisierten Raums.

GESUNDHEIT

Robuster Luftfilter

ÖKOLOGIE

Kältemittel R32

BEQUEMLICHKEIT

Kabelloser Steuerung

KOMFORT

Kühlmodus

Schnellkühlung / Schnellheizung

Heizmodus

Automatikmodus

Ventilatormodus

KOMFORT

Entfeuchtungsmodus

TECHNOLOGIE

Invertertechnologie

Intelligente Abtauung

Hydrophile Aluminiumlamellen

Automatischer Neustart

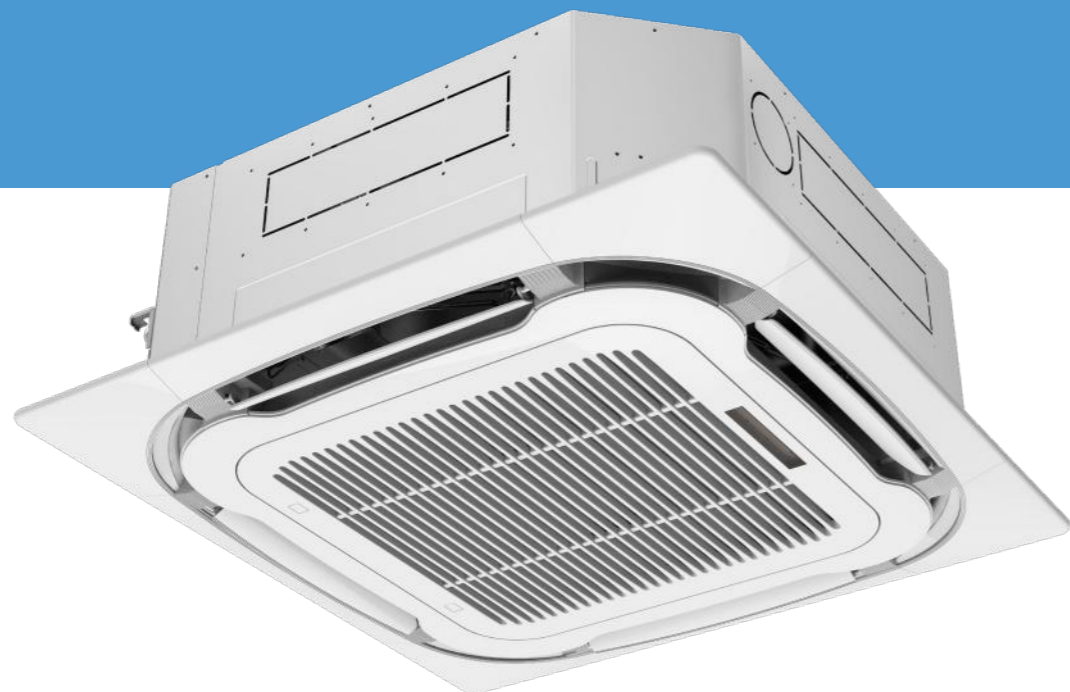
Kühlung bei niedrigen Temperaturen



Wir behalten uns das Recht vor, Fehler in den Beschreibungen, im Aussehen, in den Funktionen, technischen Parametern und Maßzeichnungen, die aus der ständigen Weiterentwicklung unserer Geräte resultieren, zu machen.

Kasettengerät

AUX-M-C(09/12/18/24)/I



Kasettengerät

Serie C

AUX-M-C(09/12/18/24)/I



Model		AUX-C-09CAC	AUX-C-12CAC	AUX-C-18CAC	AUX-C-24CAC	
Panel dekoracyjny	-	AUX-P-01	AUX-P-01	AUX-P-01	AUX-P-02	
Kühlleistung	[kW]	2,80 (1,50 - 3,55)	3,52 (1,70 - 3,70)	5,28 (2,50 - 5,60)	7,00 (2,16 - 8,20)	
	[Btu/h]	9560 (5120 - 12115)	12010 (5800 - 12625)	18015 (8530 - 19107)	24000 (7400 - 28000)	
Heizleistung	[kW]	3,00 (1,60 - 3,81)	3,81 (2,03 - 4,42)	5,60 (3,03 - 7,03)	8,00 (1,98 - 9,30)	
	[Btu/h]	10240 (5460 - 13000)	13000 (6930 - 15080)	19107 (10340 - 2400)	27300 (6800 - 31700)	
Stromversorgung	[V~,Hz,Ph]	220-240, 50, 1	220-240, 50, 1	220-240, 50, 1	220-240, 50, 1	
Energieverbrauch (Kühlung)	[W]	40 (12 - 68)	40 (12 - 68)	40 (12 - 68)	110 (27,5 - 171)	
Energieverbrauch (Heizung)	[W]	40 (12 - 68)	40 (12 - 68)	40 (12 - 68)	110 (27,5 - 171)	
Lüftermotorleistung	[W]	30	30	30	80	
Lüftergeschwindigkeit (high)	[U/min]	720/610/530	720/610/530	840/720/660	580/530/470	
Luftstrom	[m3/h]	700/620/530	700/620/530	760/650/580	1400/1350/1150	
Schalldruckpegel	[dB(A)]	42/36/32	42/36/32	45/40/38	47/45/42	
Schalleistungspegel	[dB(A)]	52	52	56	57	
Abmessungen der Einheit (B x T x H)	[mm]	570 x 570 x 260	570 x 570 x 260	570 x 570 x 260	840 x 840 x 246	
Wymiary panelu	[mm]	650 x 650 x 55	650 x 650 x 55	650 x 650 x 55	950 x 950 x 55	
Waga jednostki (netto)	[kg]	14,5	14,5	15,0	26,0	
Waga panelu (netto)	[kg]	2,2	2,2	2,2	5,3	
Czynnik chłodniczy	-	R32	R32	R32	R32	
Przyłącza rur (średnica)	Ciecz	[mm(cale)]	6,35 (1/4)	6,35 (1/4)	6,35 (1/4)	6,35 (1/4)
	Gaz	[mm(cale)]	12,7 (1/2)	12,7 (1/2)	12,7 (1/2)	15,88 (5/8)
	Skropliny	[mm]	20	20	20	20

Die leisen und effizienten AUX Kasettengeräte eignen sich hervorragend für gewerbliche Innenräume mit abgehängten Decken – Büros, Konferenzräume, Restaurants und Verkaufsräume. Dank der 360° Umströmungstechnologie und der Funktion für schnelles Kühlen/Heizen können sie in jedem Winkel des klimatisierten Raums angenehme Bedingungen schaffen.

GESUNDHEIT

Washbarer Luftfilter

ÖKOLOGIE

Kältemittel R32

BEQUEMLICHKEIT

Kabelloser Steuerung

KOMFORT

Kühlmodus

Schnellkühlung / Schnellheizung

Heizmodus

AUTOMATIKmodus

Ventilatormodus

KOMFORT

Entfeuchtungsmodus

TECHNOLOGIE

Invertertechnologie

Intelligente Abtauung

Hydrophile Aluminiumlamellen

Automatischer Neustart

Kühlung bei niedrigen Temperaturen

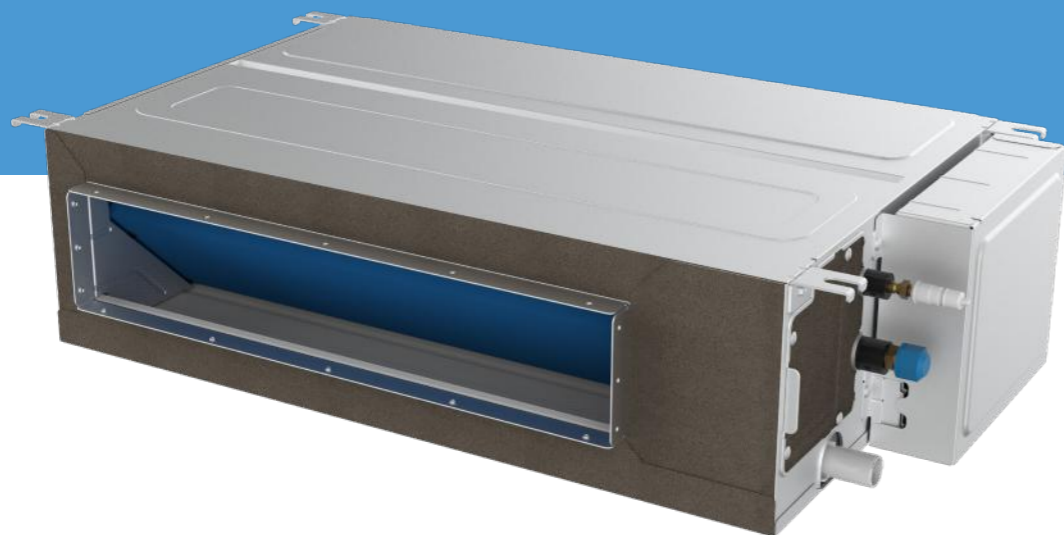


Wir behalten uns das Recht vor, Fehler in den Beschreibungen, im Aussehen, in den Funktionen, technischen Parametern und Maßzeichnungen, die aus der ständigen Weiterentwicklung unserer Geräte resultieren, zu machen.

NEUE DIMENSION DER QUALITÄT

Kanalgerät

AUX-M-D(07/09/12/18/24)/I



Kanalgerät

Serie D

AUX-M-D(07/09/12/18/24)/I



Model		AUX-M-D07/I	AUX-M-D09/I	AUX-M-D12/I	AUX-M-D18/I	AUX-M-D24/I	
Kühlleistung	[kW]	2,20 (1,13 - 2,70)	2,60 (1,50 - 3,55)	3,60 (1,71 - 3,85)	5,10 (2,50 - 5,80)	7,10 (3,47 - 7,55)	
	[Btu/h]	7506 (3855 - 9220)	8872 (5120 - 12115)	12280 (5835 - 13135)	17400 (8530 - 19790)	24225 (11846 - 25436)	
Heizleistung	[kW]	2,50 (1,34 - 3,17)	2,90 (1,70 - 3,65)	4,00 (1,90 - 3,92)	5,80 (2,84 - 6,40)	7,50 (3,67 - 7,88)	
	[Btu/h]	8530 (4575 - 10820)	9895 (5800 - 12450)	13650 (6480 - 13375)	19790 (9690 - 21835)	25590 (12513 - 26869)	
Stromversorgung	[V~,Hz,Ph]	220~240, 50, 1	220~240, 50, 1	220~240, 50, 1	220~240, 50, 1	220~240, 50, 1	
Energieverbrauch (Kühlung)	[W]	55	55	55	75	90	
Energieverbrauch (Heizung)	[W]	55	55	55	75	90	
Lüftermotorleistung	[W]	40	40	40	90	110	
Lüftergeschwindigkeit (high)	[U/min]	1020/870/780	1020/870/780	1020/870/780	1050/900/800	1050/900/800	
Luftstrom	[m³/h]	600/450/380	600/450/380	680/560/450	860/660/600	1150/880/780	
Schalldruckpegel	[dB(A)]	35/31/28	35/31/28	38/34/31	42/38/36	41/38/36	
Schalleistungspegel	[dB(A)]	53	53	53	55	55	
ESP	[Pa]	10/30	10/30	10/30	10/30	10/30	
Abmessungen der Einheit (B x T x H)	[mm]	700 x 470 x 200	700 x 470 x 200	700 x 470 x 200	1000 x 470 x 200	1300 x 470 x 200	
Gewicht der Einheit (netto)	[kg]	18,5	18,5	18,5	24	29	
Kältemittel		R32	R32	R32	R32	R32	
	Flüssigkeit	[mm(in)]	6,35 (1/4)	6,35 (1/4)	6,35 (1/4)	6,35 (1/4)	6,35 (1/4)
Rohranschlüsse (Durchmesser)	Gas	[mm(in)]	9,52 (3/8)	9,52 (3/8)	9,52 (3/8)	12,70 (1/2)	12,70 (1/2)
	Kondensat	[mm]	16,50	16,50	16,50	16,50	16,50

Dank der außergewöhnlich flachen Bauweise des Gehäuses eignen sie sich sogar für niedrige Deckenräume. Die Funktion der automatischen ESP-Regelung gewährleistet jederzeit komfortables Kühlen und Heizen, unabhängig von der Länge der Installation.

Die Konstruktion der Kanaleinheit ermöglicht zwei Arten der Montage des Luftansaugkanals, was große Freiheit bei der Planung der Installation bietet. Standardmäßig befindet sich der Luftansaugkanal an der Rückseite des Geräts. Wenn die Raumanordnung es erfordert, kann die Luft auch über die untere Ansaugluke (Option) aufgenommen werden.

GESUNDHEIT

Robuster Luftfilter

ÖKOLOGIE

Kältemittel R32

BEQUEMLICHKEIT

Verdrahteter Controller

KOMFORT

Kühlmodus Schnellkühlung / Schnellheizung Heizmodus Automatikmodus Ventilatormodus

KOMFORT

Entfeuchtungsmodus

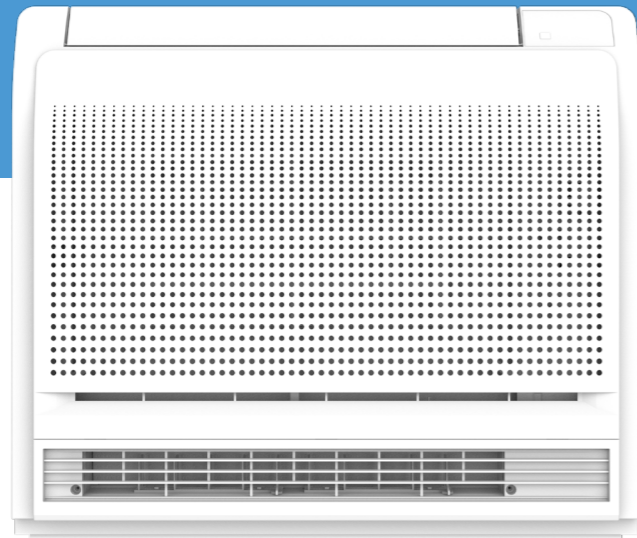
TECHNOLOGIE

Invertertechnologie Intelligente Abtauung Hydrophile Aluminiumlamellen Automatischer Neustart Kühlung bei niedrigen Temperaturen



Konsolengerät

AUX-K-(09/12/16)/I



Konsoleneinheiten sind leistungsstarke und kompakte Geräte, die sich sowohl in gewerblichen als auch in Wohnräumen hervorragend eignen. Mit ihrem ansprechenden Design fügen sie sich hervorragend in den klimatisierten Raum ein.

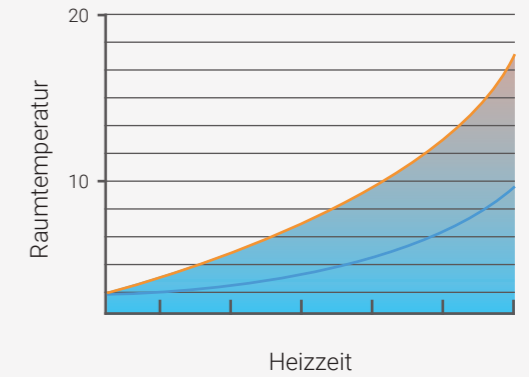
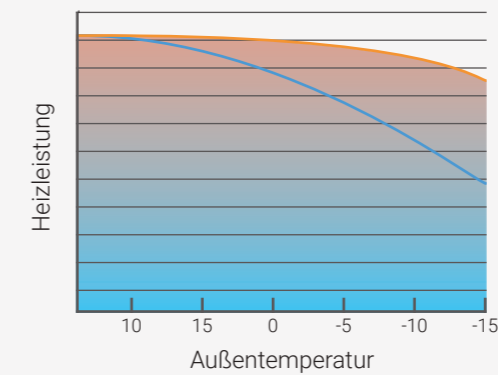


MULTI SPLIT SYSTEME

Konsolengerät

Hohe Heizleistung

- AUX Konsole
- Andere Marken gewöhnlicher Klimaanlage



Hochwertiger Kompressor

Sowohl die Inneneinheiten als auch die Außeneinheiten nutzen fortschrittliche DC-Invertertechnologie, die sich durch hohe Effizienz und Energieeinsparung auszeichnet. Dadurch arbeiten diese Systeme effektiver und tragen erheblich zur Reduzierung des Energieverbrauchs bei. Die Invertertechnologie ermöglicht eine stufenlose Anpassung der Geräteleistung an die aktuellen Bedürfnisse, was Energieverluste durch häufiges Ein- und Ausschalten eliminiert. Darüber hinaus verlängern DC-Inverter die Lebensdauer der Geräte, indem sie mechanische und thermische Belastungen reduzieren. Infolgedessen können die Nutzer von niedrigeren Stromrechnungen und einer zuverlässigeren Leistung ihrer Systeme profitieren.

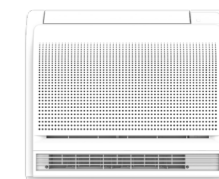




Konsolengerät

Serie K

AUX-K-(09/12/16)/I



Model		AUX-K-09/I	AUX-K-12/I	AUX-K-16/I	
Kühlleistung	[kW]	2,60 (1,50 - 3,55)	3,50 (1,35 - 4,40)	4,70 (1,53 - 5,60)	
	[Btu/h]	8872 (5120 - 12115)	12000 (4600 - 15000)	16036 (5200 - 19100)	
Heizleistung	[kW]	2,60 (1,50 - 3,55)	3,50 (1,24 - 5,30)	5,00 (1,40 - 6,20)	
	[Btu/h]	9560 (5120 - 12115)	12000 (4200 - 18100)	17060 (4800 - 21200)	
Stromversorgung	[V~,Hz,Ph]	220-240, 50, 1	220-240, 50, 1	220-240, 50, 1	
Energieverbrauch (Kühlung)	[W]	40 (20 - 65)	40 (20 - 65)	55 (20 - 80)	
Energieverbrauch (Heizung)	[W]	40 (20 - 65)	40 (20 - 65)	55 (20 - 80)	
Lüftermotorleistung	[W]	35	35	35	
Lüftergeschwindigkeit (high)	[U/min]	650/590/550/480	650/590/550/480	690/610/550/480	
Luftstrom	[m ³ /h]	600/530/430	600/530/430	650/550/450	
Schalldruckpegel	[dB(A)]	42/39/36	42/39/36	44/40/37	
Schallleistungspegel	[dB(A)]	52	52	56	
Abmessungen der Einheit (B x T x H)	[mm]	700 x 225 x 600	700 x 225 x 600	700 x 225 x 600	
Gewicht der Einheit (netto)	[kg]	15,0	15,0	15,0	
Kältemittel	-	R32	R32	R32	
Rohranschlüsse (Durchmesser)	Flüssigkeit	[mm(in)]	6,35 (1/4)	6,35 (1/4)	6,35 (1/4)
	Gas	[mm(in)]	9,52 (3/8)	9,52 (3/8)	9,52 (3/8)
	Kondensat	[mm]	20	20	20

GESUNDHEIT

Robuster Luftfilter

ÖKOLOGIE

Kältemittel R32

BEQUEMLICHKEIT

Kabelloser Steuerung

KOMFORT

Kühlmodus

Schnellkühlung / Schnellheizung

Heizmodus

Automatikmodus

Ventilatormodus

KOMFORT

Entfeuchtungsmodus

TECHNOLOGIE

Invertertechnologie

Intelligente Abtattung

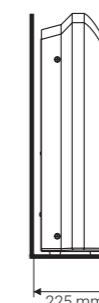
Hydrophile Aluminiumlamellen

Automatischer Neustart

Kühlung bei niedrigen Temperaturen

Einfache Installation und flaches Design

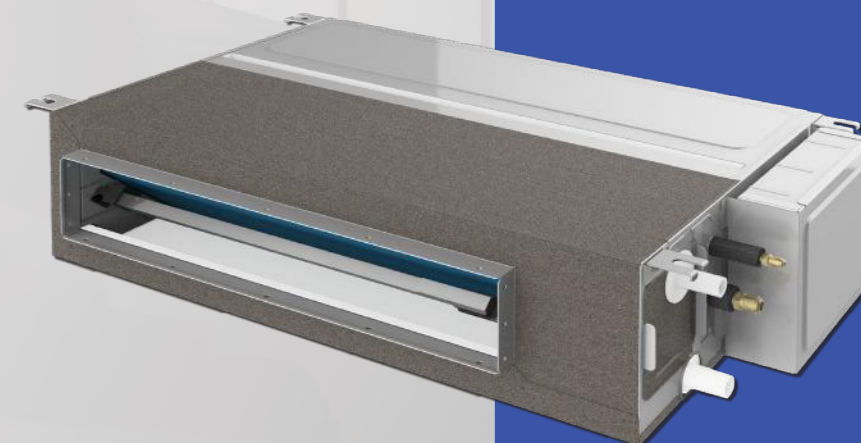
Das Design der Konsoleneinheit ermöglicht eine einfache Anordnung des Geräts im Raum. Die Montage des Geräts an der Wand erfordert keine Verkleidung. Die außergewöhnlich geringe Tiefe der Einheit von nur 225 mm ermöglicht die Installation sogar in begrenzten Räumen.



Montage der Einheit vertikal an der Wand.

Wir behalten uns das Recht vor, Fehler in den Beschreibungen, im Aussehen, in den Funktionen, technischen Parametern und Maßzeichnungen, die aus der ständigen Weiterentwicklung unserer Geräte resultieren, zu machen.

AUX
AIR CONDITIONER



GEWERBEKLIMA-
GERÄTE

GEWERBLICHE SYSTEME

Hochwertiger Inverterkompressor

Garantie für Energieeinsparung und Zuverlässigkeit

Die in AUX-Klimaanlagen verwendete invertergesteuerte Rotationskompressoren gewährleisten einen zuverlässigen und effizienten Betrieb der Geräte sowie die höchsten Energieeffizienzwerte. Sie sorgen zudem für niedrige Betriebskosten und ein geringes Geräuschniveau. Die verwendeten robusten und hochwertigen Materialien in der Konstruktion des Kompressors sorgen für eine lange und störungsfreie Lebensdauer.

QUALITÄT UND ENERGIEEINSPARUNG



BREITES ARBEITSSPEKTRUM

Zuverlässiger Betrieb selbst unter ungünstigen Außenbedingungen

Die kommerziellen Systeme von AUX zeichnen sich durch einen zuverlässigen und stabilen Betrieb selbst unter extremen Umgebungsbedingungen aus. Dank moderner Technologien und hochwertiger Komponenten können die AUX-Geräte in einem breiten Spektrum von Außentemperaturen arbeiten, d.h. von -15 °C bis 52 °C im Kühlmodus und von -22 °C bis 24 °C im Heizmodus, und bieten jederzeit ein hohes Maß an Komfort in klimatisierten Räumen.



Hohe Energieeffizienz

Garantie für energieeffizienten Betrieb

Durch die Verwendung eines hocheffizienten DC-Inverterkompressors, eines regelbaren Ventilator motors und fortschrittlicher Vektorsteuerungstechnologie mit einer Sinuswelle von 180° erreichen die kommerziellen Systeme von AUX hohe Energieeffizienzwerte und bieten einen zuverlässigen, effizienten Betrieb bei niedrigem Energieverbrauch. Alle Klimaanlagen der CAC-Serie verfügen über die Energieeffizienzklasse A++ im Kühlmodus und A+ im Heizmodus.

Heizschlange der Außeneinheit

Effiziente Leistung im Heizmodus

Die Außeneinheiten der kommerziellen AUX-Systeme sind mit Tropfenbehälterheizungen ausgestattet, die einen effizienten Betrieb der Geräte im Heizmodus selbst bei starken Frösten ermöglichen und das Einfrieren des Wärmetauschers verhindern.



ÖKOLOGISCHES KÜHLMITTEL R32

R32 Ökologisch,
sicher,
hochwirksam

Alle AUX-Klimaanlagen der CAC-Serie arbeiten mit dem neuesten umweltfreundlichen Kältemittel R32, das im Vergleich zum zuvor häufig verwendeten Kältemittel R410A eine höhere Effizienz und einen niedrigeren Treibhausgasausstoß aufweist. Es schädigt auch nicht die Ozonschicht.

IN SORGE UM UNSEREN PLANETEN



LANGLEBIGKEIT UND ÄSTHETIK



**Korrosionsbeständiges
Gehäuse der
Außeneinheit**

**Längere Lebensdauer
und Ästhetik**

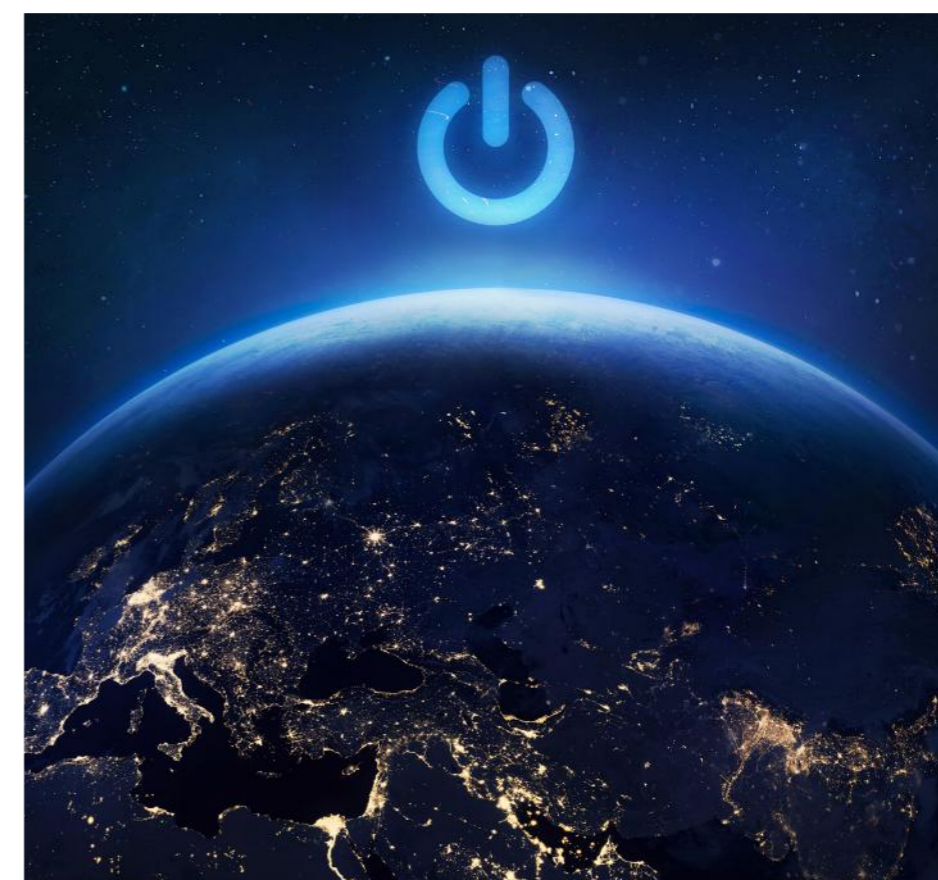
Das Gehäuse der Außeneinheit ist mit einer Reihe von Schutzschichten versehen, die es unter anderem vor Insekten, Nagetieren, Feuchtigkeit, Staub und Feuer schützen. Dies gewährleistet eine lange Lebensdauer des Geräts und ein ästhetisches Erscheinungsbild, selbst nach jahrelanger Exposition gegenüber widrigen Umweltbedingungen.



Automatischer Neustart

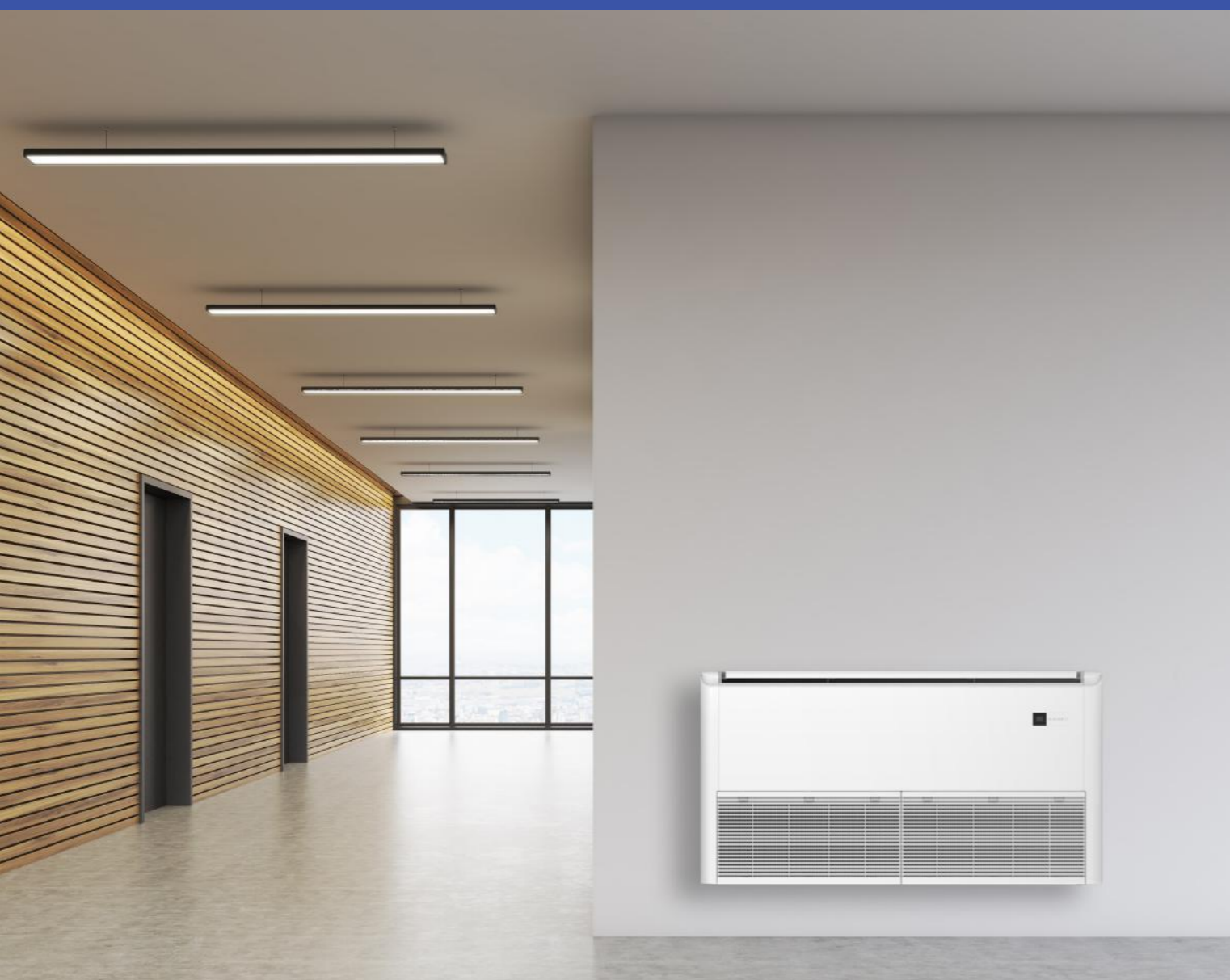
**Speicherung der
Einstellungen
bei Stromausfall**

Im Falle einer Unterbrechung der Stromversorgung merkt sich das Gerät die letzten Einstellungen und startet nach der Wiederherstellung der Stromversorgung automatisch wieder, wobei der zuvor festgelegte Betriebsmodus wiederhergestellt wird.



Boden-Decke-gerät

AUX-C-(18/24/36/42/48/60)CAF



R32

DC
INVERTER

Long-term

A++
KÜHLUNG

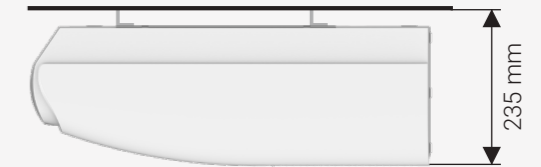
A+
HEIZUNG

KLIMAANLAGE
5
JAHRE
GARANTIE

Universeller Einbau und ultra-flaches Design

Nur 235 mm dick

Die Konstruktion der Wand-/ Decken-Unit ermöglicht die Anpassung der Montageart an die Raumgestaltung – das Gerät kann sowohl vertikal (auf dem Boden an der Wand) als auch horizontal (unter der Decke) montiert werden. Es erfordert keinen Einbau und eignet sich gut für Räume ohne abgehängte Decke. Die außergewöhnlich geringe Tiefe der Einheit von nur 235 mm ermöglicht eine Installation selbst in begrenzten Räumen.



Montage der Einheit horizontal unter der Decke

Montage der Einheit vertikal an der Wand



GESUNDHEIT

Robuster Luftfilter

ÖKOLOGIE

Kältemittel R32

BEQUEMLICHKEIT

Kabelloser Steuerung

Optionale Wi-Fi-Steuerung

KOMFORT

Kühlmodus

Schnellkühlung / Schnellheizung

Heizmodus

Automatikmodus

Ventilatormodus

KOMFORT

Entfeuchtungsmodus

TECHNOLOGIE

Invertertechnologie

Intelligente Abtauung

Hydrophile Aluminiumlamellen

Automatischer Neustart

Kühlung bei niedrigen Temperaturen

Wir behalten uns das Recht vor, Fehler in den Beschreibungen, im Aussehen, in den Funktionen, technischen Parametern und Maßzeichnungen, die aus der ständigen Weiterentwicklung unserer Geräte resultieren, zu machen.

NEUE DIMENSION DER QUALITÄT

Boden-Decke-gerät

Serie CAF

AUX-C-(18/24/36)CAF

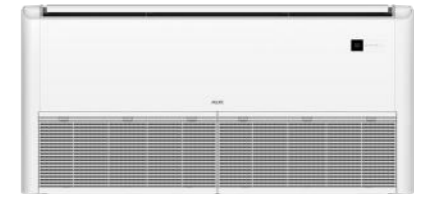
Model		AUX-C-18CAF	AUX-C-24CAF	AUX-C-36CAF
Kühlleistung	[kW]	5,00 (1,53 - 5,60)	7,00 (2,16 - 8,20)	10,55 (2,90 - 13,00)
	[Btu/h]	18000 (5200 - 19100)	24000 (7400 - 28000)	36000 (9800 - 44300)
Heizleistung	[kW]	5,60 (1,40 - 6,20)	8,00 (1,98 - 9,30)	11,15 (2,60 - 13,50)
	[Btu/h]	19100 (4800 - 21200)	27300 (6800 - 31700)	38000 (8800 - 46000)
Stromversorgung	[V~,Hz,Ph]	220-240, 50, 1	220-240, 50, 1	220-240, 50, 1
Energieverbrauch	Kühlung [kW]	1,63 (0,47 - 2,30)	2,25 (0,67 - 3,56)	3,40 (0,71 - 4,71)
	Heizung [kW]	1,73 (0,46 - 2,25)	2,10 (0,65 - 3,62)	3,45 (0,47 - 4,13)
Betriebsstrom	Kühlung [A]	7,16 (2,25 - 10,10)	9,88 (3,21 - 15,63)	15,00 (3,20 - 21,50)
	Heizung [A]	7,60 (2,20 - 9,88)	9,60 (3,11-15,90)	15,50 (2,43 - 18,00)
EER / COP	-	3,07 / 3,24	3,11 / 3,81	3,09 / 3,23
SEER / SCOP	-	6,10 / 4,10	6,30 / 4,10	6,10 / 4,00
Energieeffizienzklasse	Kühlung	A++	A++	A++
	Heizung	A+	A+	A+

Inneneinheit		AUX-C-18CAF/I	AUX-C-24CAF/I	AUX-C-36CAF/I
Lüftermotorleistung	[W]	40	90	110
Lüftergeschwindigkeit (hoch/mittel/niedrig)	[U/min]	1300/1100/1000	1300/1100/1000	1350/1250/1100
Luftstrom (hoch/mittel/niedrig)	[m³/h]	900/730/650	1300/1052/920	1800/1550/1350
Schalldruckpegel (hoch/mittel/niedrig)	[dB(A)]	45/40/34	47/43/38	53/50/47
Schalleistungspegel	[dB(A)]	56	57	63
Abmessungen der Inneneinheit (B x T x H)	[mm]	1000 x 690 x 235	1280 x 690 x 235	1600 x 690 x 235
Gewicht der Inneneinheit (netto)	[kg]	25	32	44

Außeneinheit		AUX-C-18CAO	AUX-C-24CAO	AUX-C-36CAO
Verdichtertyp	-	Rotationsverdichter	Rotationsverdichter	Rotationsverdichter
Luftstrom (hoch/mittel/niedrig)	[m³/h]	2600	3750	4000
Schalldruckpegel	[dB(A)]	55	58	57
Schalleistungspegel	[dB(A)]	64	67	66
Abmessungen der Einheit (B x T x H)	[mm]	800 x 315 x 545	900 x 350 x 700	970 x 409 x 805
Gewicht der Einheit (netto)	[kg]	37	51	72
Kältemittel	Typ	-	R32	R32
	Werksfüllung [kg]	1,16	1,4	2,54
Rohranschlüsse (Durchmesser)	Flüssigkeit [mm(in)]	6,35 (1/4)	9,52 (3/8)	9,52 (3/8)
	Gas [mm(in)]	12,7 (1/2)	15,88 (5/8)	15,88 (5/8)
	Kondensat [mm(in)]	DN20 (R3/4)	DN20 (R3/4)	DN20 (R3/4)
Maximale Rohrlänge	[m]	30	50	65
Maximaler Höhenunterschied	[m]	20	25	30
Betrieb der Außeneinheit (Außentemperatur)	Kühlung [°C]	-15~52	-15~52	-15~52
	Heizung [°C]	-22~24	-22~24	-22~24
Betriebstemperaturbereich	[°C]	16~32	16~32	16~32

Die Klimaanlage enthält fluorierte Treibhausgase R32.

Wir behalten uns das Recht vor, Fehler in den Beschreibungen, dem Aussehen, den Funktionen und technischen Parametern sowie in den Maßzeichnungen aufgrund der kontinuierlichen Verbesserung unserer Geräte vorzubehalten.



Seria CAF

AUX-C-(42/48/60)CAF

Model		AUX-C-42CAF	AUX-C-48CAF	AUX-C-60CAF
Kühlleistung	[kW]	12,10 (2,90 - 13,50)	14,00 (4,76 - 16,50)	16,00 (4,76 - 17,50)
	[Btu/h]	42000 (9800 - 46000)	48000 (16241 - 56298)	55000 (16241 - 59710)
Heizleistung	[kW]	13,50 (2,60 - 15,00)	16,00 (4,78 - 16,15)	17,00 (4,78 - 18,50)
	[Btu/h]	46000 (8800 - 51100)	55000 (16309 - 55104)	58000 (16308 - 63122)
Stromversorgung	[V~,Hz,Ph]	220-240, 50, 1	380-415, 50, 3	380-415, 50, 3
Energieverbrauch	Kühlung [kW]	4,50 (0,71 - 5,10)	5,30 (1,71 - 6,70)	6,11 (1,71 - 6,80)
	Heizung [kW]	4,60 (0,47 - 4,53)	5,50 (1,71 - 6,80)	5,90 (1,71 - 7,10)
Betriebsstrom	Kühlung [A]	19,50 (3,20 - 22,30)	7,67 (2,47 - 9,53)	8,83 (2,47 - 9,70)
	Heizung [A]	20,00 (2,43 - 19,70)	7,97 (2,47 - 9,70)	8,53 (2,47 - 9,83)
EER / COP	-	2,69 / 2,93	2,64 / 2,91	2,62 / 2,88
SEER / SCOP	-	6,10 / 4,00	6,10 / 4,00	6,10 / 4,00
Energieeffizienzklasse	Kühlung	A++	A++	A++
	Heizung	A+	A+	A+

Inneneinheit		AUX-C-42CAF/I	AUX-C-48CAF/I	AUX-C-60CAF/I
Lüftermotorleistung	[W]	110	110	110
Lüftergeschwindigkeit (hoch/mittel/niedrig)	[U/min]	1350/1250/1100	1350/1250/1100	1350/1250/1100
Luftstrom (hoch/mittel/niedrig)	[m³/h]	1800/1550/1350	1900/1600/1400	1900/1600/1400
Schalldruckpegel (hoch/mittel/niedrig)	[dB(A)]	53/50/47	53/51/49	53/51/49
Schalleistungspegel	[dB(A)]	63	64	64
Abmessungen der Inneneinheit (B x T x H)	[mm]	1600 x 690 x 235	1600 x 690 x 235	1600 x 690 x 235
Gewicht der Inneneinheit (netto)	[kg]	44	44	44

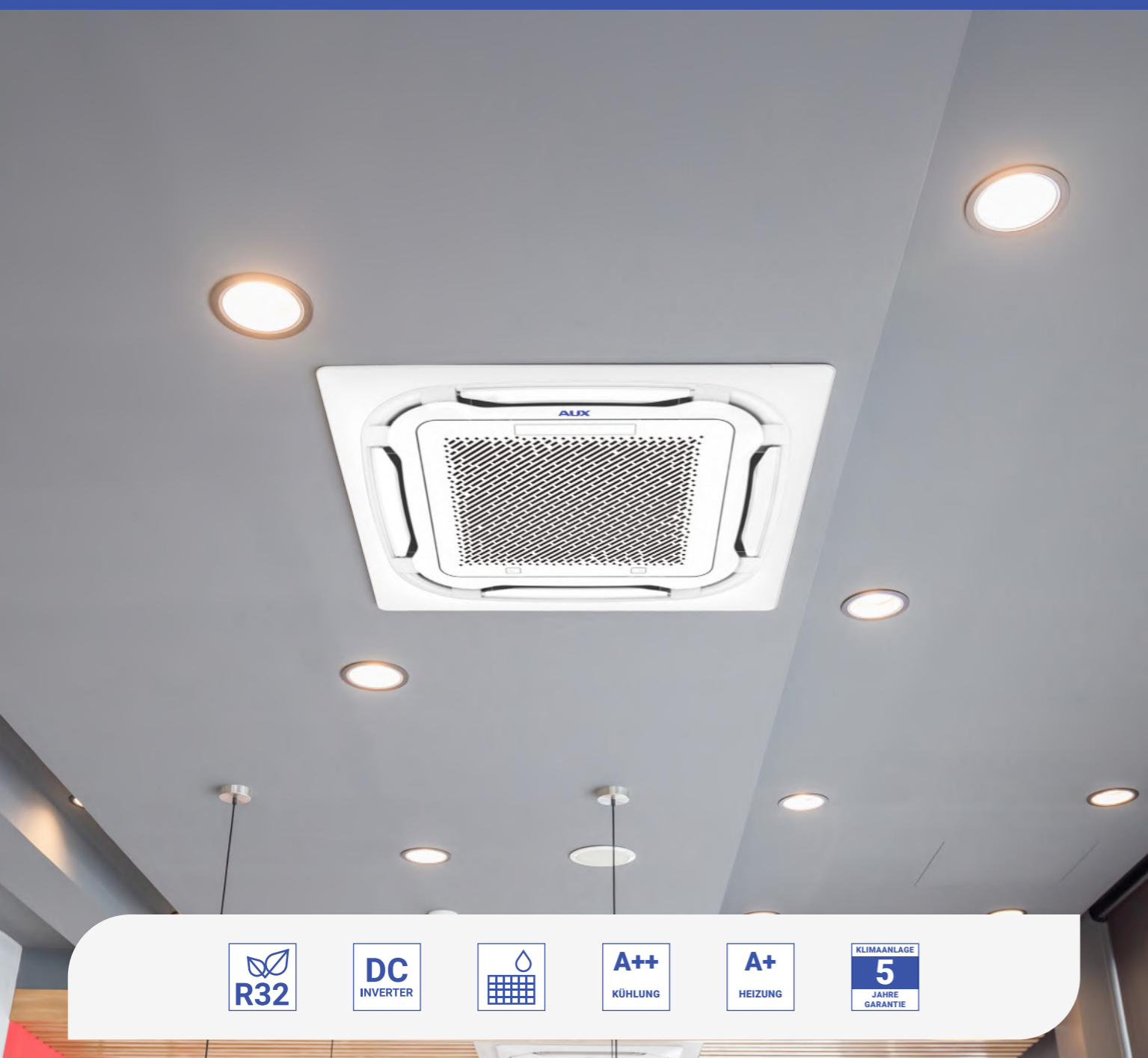
Außeneinheit		AUX-C-42CAO	AUX-C-48CAO	AUX-C-60CAO
Verdichtertyp	-	Rotationsverdichter	Rotationsverdichter	Rotationsverdichter
Luftstrom (hoch/mittel/niedrig)	[m³/h]	4200	7200	7200
Schalldruckpegel	[dB(A)]	57	60	60
Schalleistungspegel	[dB(A)]	66	70	70
Abmessungen der Einheit (B x T x H)	[mm]	970 x 409 x 805	940 x 364 x 1325	940 x 364 x 1325
Gewicht der Einheit (netto)	[kg]	72	92	92
Kältemittel	Typ	-	R32	R32
	Werksfüllung [kg]	2,54	3,6	3,6
Rohranschlüsse (Durchmesser)	Flüssigkeit [mm(in)]	9,52 (3/8)	9,52 (3/8)	9,52 (3/8)
	Gas [mm(in)]	15,88 (5/8)	19,05 (3/4)	19,05 (3/4)
	Kondensat [mm(in)]	DN20 (R3/4)	DN20 (R3/4)	DN20 (R3/4)
Maximale Rohrlänge	[m]	65	65	65
Maximaler Höhenunterschied	[m]	30	30	30
Betrieb der Außeneinheit (Außentemperatur)	Kühlung [°C]	15~52	-15~52	-15~52
	Heizung [°C]	-22~24	-22~24	-22~24
Betriebstemperaturbereich	[°C]	16~32	16~32	16~32

Die Klimaanlage enthält fluorierte Treibhausgase R32.

Wir behalten uns das Recht vor, Fehler in den Beschreibungen, dem Aussehen, den Funktionen und technischen Parametern sowie in den Maßzeichnungen aufgrund der kontinuierlichen Verbesserung unserer Geräte vorzubehalten.

Kasettengerät

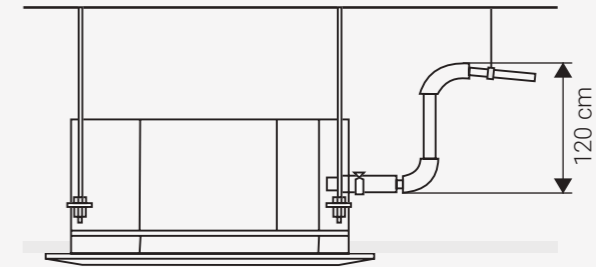
AUX-C-(12/18/24/36/42/48/60)CAC



Eingebaute Kondensatpumpe

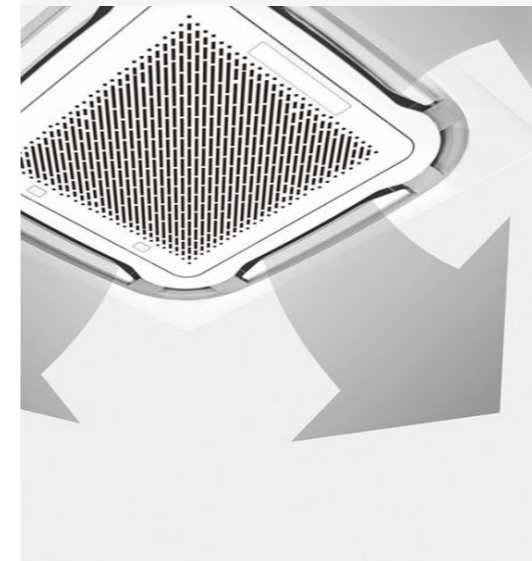
Hebehöhe bis zu 120 cm

Die Kassetteneinheit ist standardmäßig mit einer Kondensatpumpe ausgestattet, die es ermöglicht, das Kondensat bis zu einer Höhe von 120 cm über dem Niveau der Kondensatwanne abzuführen.



360° Umluftverteilung

Effiziente Luftverteilung



Dank der speziell entwickelten Konstruktion des dekorativen Panels kann die AUX Kassettensplit-Klimaanlage jeden Winkel des Raumes kühlen und allen Benutzern maximalen Komfort bieten. Zusätzliche Auslassöffnungen in den Ecken des Panels ermöglichen es, die Luft in alle Richtungen zu blasen und somit die Bildung von Zonen mit ungleichmäßiger Temperaturverteilung zu vermeiden. Die Technologie des umlaufenden Luftstroms sorgt für einen Zufuhr von kühler Luft in einem 360°-Bereich und gewährleistet eine effektive Klimatisierung von Räumen, selbst von großen Flächen.

GESUNDHEIT



Washbarer Luftfilter

ÖKOLOGIE



Kältemittel R32

BEQUEMLICHKEIT



Kabelloser Steuerung



Optionale Wi-Fi-Steuerung



Optionaler verdrahteter Controller

TECHNOLOGIE



Invertertechnologie



Intelligente Abtauung



Hydrophile Aluminiumlamellen



Automatischer Neustart

TECHNOLOGIE



Kühlung bei niedrigen Temperaturen



Kühlmodus



Schnellkühlung / Schnellheizung



Heizmodus



Automatikmodus



Ventilatormodus



Entfeuchtungsmodus

Wir behalten uns das Recht vor, Fehler in den Beschreibungen, im Aussehen, in den Funktionen, technischen Parametern und Maßzeichnungen, die aus der ständigen Weiterentwicklung unserer Geräte resultieren, zu machen.

NEUE DIMENSION DER QUALITÄT

Kasettengerät

Serie CAC

AUX-C-(12/18/24)CAC

Model		AUX-C-12CAC	AUX-C-18CAC	AUX-C-24CAC
Kühlleistung	[kW]	3,60 (1,35 - 4,40)	5,00 (1,53 - 5,60)	7,00 (2,16 - 8,20)
	[Btu/h]	12000 (4600 - 15000)	18000 (5200 - 19100)	24000 (7400 - 28000)
Heizleistung	[kW]	4,20 (1,24 - 5,30)	5,60 (1,40 - 6,20)	8,00 (1,98 - 9,30)
	[Btu/h]	14300 (4200 - 18100)	19100 (4800 - 21200)	27300 (6800 - 31700)
Stromversorgung	[V~,Hz,Ph]	220-240, 50, 1	220-240, 50, 1	220-240, 50, 1
Energieverbrauch	Kühlung [kW]	1,08 (0,26 - 1,60)	1,63 (0,47 - 2,30)	2,18 (0,67 - 3,56)
	Heizung [kW]	1,23 (0,19 - 1,51)	1,73 (0,46 - 2,25)	2,10 (0,65 - 3,62)
Betriebsstrom	Kühlung [A]	4,74 (1,1 - 5,76)	7,16 (2,25 - 10,10)	9,57 (3,21 - 15,63)
	Heizung [A]	5,40 (0,78 - 6,6)	7,60 (2,20 - 9,88)	9,22 (3,11 - 15,90)
EER / COP	-	3,33 / 3,41	3,07 / 3,24	3,21 / 3,81
SEER / SCOP	-	6,20 / 4,10	6,30 / 4,00	6,50 / 4,20
Energieeffizienzklasse	Kühlung	-	A++	A++
	Heizung	-	A+	A+

Inneneinheit		AUX-C-12CAC/I	AUX-C-18CAC/I	AUX-C-24CAC/I
Dekoratives Panel	-	AUX-P-01	AUX-P-01	AUX-P-02
Lüftermotorleistung	[W]	30	30	50
Lüftergeschwindigkeit (hoch/mittel/niedrig)	[U/min]	750/700/650	750/700/650	530/470/420
Luftstrom (hoch/mittel/niedrig)	[m³/h]	700/600/530	700/600/530	1300/1050/950
Schalldruckpegel (hoch/mittel/niedrig)	[dB(A)]	45/44/36	45/44/36	47/43/38
Schalleistungspegel	[dB(A)]	56	56	57
Abmessungen der Inneneinheit (B x T x H)	[mm]	570 x 570 x 260	570 x 570 x 260	835 x 835 x 250
Gewicht der Inneneinheit (netto)	[kg]	17	17	24
Abmessungen des Panels	[mm]	650 x 650 x 55	650 x 650 x 55	950 x 950 x 55
Gewicht des Panels (netto)	[kg]	2,2	2,2	5,3

Außeneinheit		AUX-C-12CAO	AUX-C-18CAO	AUX-C-24CAO
Verdichtertyp	-	Rotationsverdichter	Rotationsverdichter	Rotationsverdichter
Luftstrom (hoch/mittel/niedrig)	[m³/h]	2600	2600	3750
Schalldruckpegel	[dB(A)]	54	55	58
Schalleistungspegel	[dB(A)]	64	64	67
Abmessungen der Einheit (B x T x H)	[mm]	800 x 315 x 545	800 x 315 x 545	900 x 350 x 700
Gewicht der Einheit (netto)	[kg]	35	37	51
Kältemittel	Typ	-	R32	R32
	Werksfüllung [kg]	0,9	1,16	1,4
Rohranschlüsse (Durchmesser)	Flüssigkeit [mm(in)]	6,35 (1/4)	6,35 (1/4)	9,52 (3/8)
	Gas [mm(in)]	12,7 (1/2)	12,7 (1/2)	15,88 (5/8)
	Kondesat [mm(in)]	DN20 (R3/4)	DN20 (R3/4)	DN20 (R3/4)
Maximale Rohrlänge	[m]	25	30	50
Maximaler Höhenunterschied	[m]	10	20	25
Betrieb der Außeneinheit (Außentemperatur)	Kühlung [°C]	-15~52	-15~52	-15~52
	Heizung [°C]	-22~24	-22~24	-22~24
Betriebstemperaturbereich	[°C]	16~32	16~32	16~32

Wir behalten uns das Recht vor, Fehler in den Beschreibungen, im Aussehen, in den Funktionen, technischen Parametern und Maßzeichnungen, die aus der ständigen Weiterentwicklung unserer Geräte resultieren, zu machen.



Serie CAC

AUX-C-(36/42/48/60)CAC

Model		AUX-C-36CAC	AUX-C-42CAC	AUX-C-48CAC	AUX-C-60CAC
Kühlleistung	[kW]	10,55 (2,90 - 13,00)	12,10 (2,90 - 13,50)	14,00 (4,76 - 16,50)	16,00 (4,76 - 17,50)
	[Btu/h]	36000 (9800 - 44300)	42000 (9800 - 46000)	48000 (16241 - 56298)	55000 (16241 - 59710)
Heizleistung	[kW]	11,15 (2,60 - 13,50)	13,50 (2,60 - 15,00)	16,00 (4,78 - 16,15)	17,00 (4,78 - 18,50)
	[Btu/h]	38000 (8800 - 46000)	46000 (8800 - 51100)	55000 (16309 - 55104)	58000 (16308 - 63122)
Stromversorgung	[V~,Hz,Ph]	220-240, 50, 1	220-240, 50, 1	380-415, 50, 3	380-415, 50, 3
Energieverbrauch	Kühlung [kW]	3,4 (0,71 - 4,71)	4,50 (0,71 - 5,10)	5,20 (1,71 - 6,70)	6,10 (1,71 - 6,80)
	Heizung [kW]	3,45 (0,47 - 4,13)	4,60 (0,47 - 4,53)	5,40 (1,71 - 6,80)	5,80 (1,71 - 7,10)
Betriebsstrom	Kühlung [A]	15,0 (3,2 - 21,5)	19,5 (3,20 - 22,30)	7,53 (2,47 - 9,53)	8,83 (2,47 - 9,70)
	Heizung [A]	15,5 (2,43 - 18,0)	20,0 (2,43 - 19,70)	7,80 (2,47 - 9,70)	8,40 (2,47 - 9,83)
EER / COP	-	3,10 / 3,23	2,69 / 2,93	2,69 / 2,96	2,62 / 2,93
SEER / SCOP	-	6,10 / 4,00	6,10 / 4,00	6,10 / 4,00	6,10 / 4,00
Energieeffizienzklasse	Kühlung	-	A++	A++	A++
	Heizung	-	A+	A+	A+

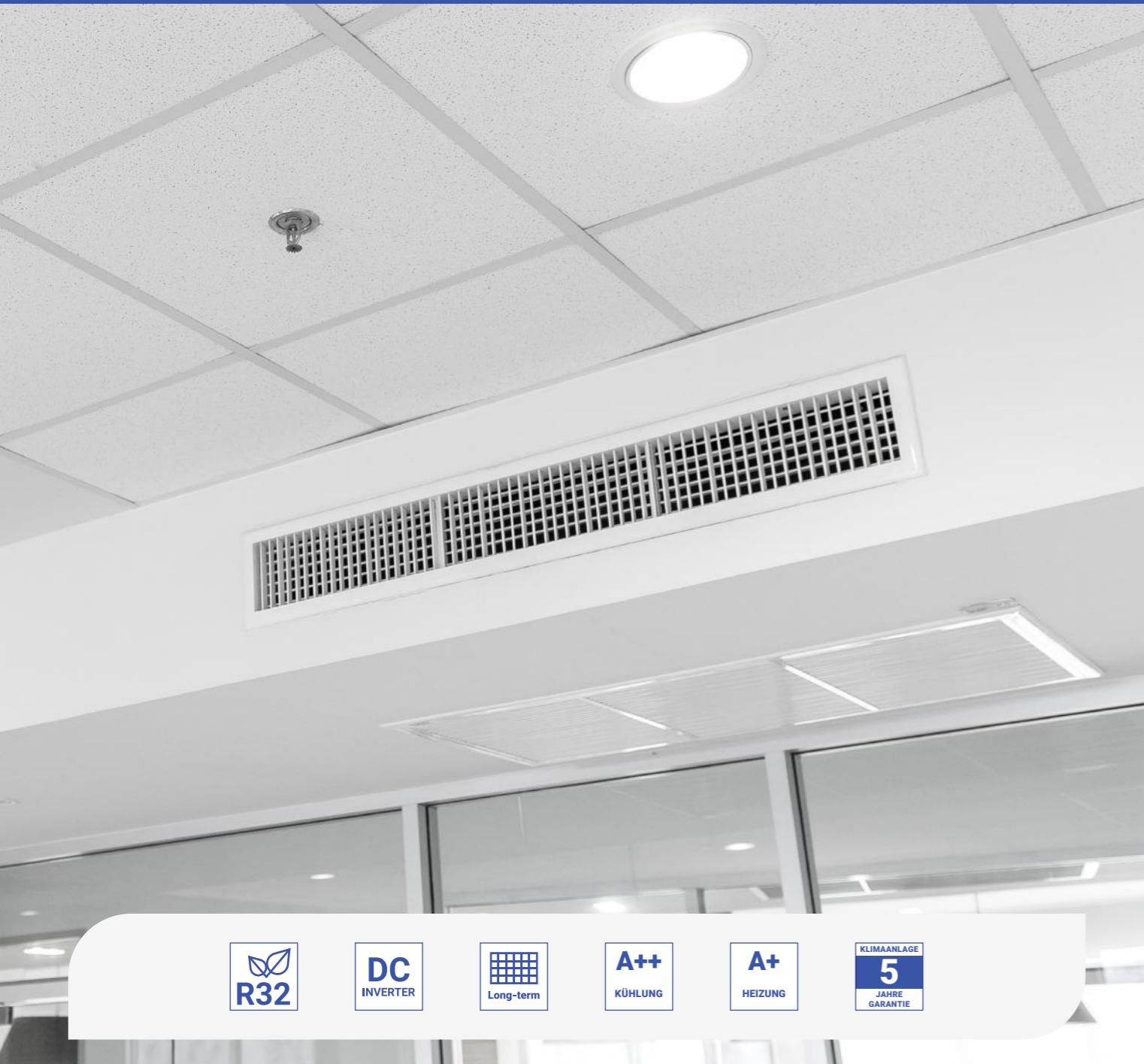
Inneneinheit		AUX-C-36CAC/I	AUX-C-42CAC/I	AUX-C-48CAC/I	AUX-C-60CAC/I
Dekoratives Panel	-	AUX-P-02	AUX-P-02	AUX-P-02	AUX-P-02
Lüftermotorleistung	[W]	100	100	100	100
Lüftergeschwindigkeit (hoch/mittel/niedrig)	[U/min]	700/600/550	700/600/550	700/600/550	700/600/550
Luftstrom (hoch/mittel/niedrig)	[m³/h]	1800/1550/1350	1800/1550/1350	1950/1750/1500	1950/1750/1500
Schalldruckpegel (hoch/mittel/niedrig)	[dB(A)]	51/48/45	51/48/45	52/50/48	52/50/48
Schalleistungspegel	[dB(A)]	62	62	65	65
Abmessungen der Inneneinheit (B x T x H)	[mm]	835 x 835 x 290	835 x 835 x 290	835 x 835 x 290	835 x 835 x 290
Gewicht der Inneneinheit (netto)	[kg]	26,5	26,5	31	31
Abmessungen des Panels	[mm]	950 x 950 x 55	950 x 950 x 55	950x950 x 55	950x950 x 55
Gewicht des Panels (netto)	[kg]	5,3	5,3	5,3	5,3

Außeneinheit		AUX-C-36CAO	AUX-C-42CAO	AUX-C-48CAO	AUX-C-60CAO
Verdichtertyp	-	Rotationsverdichter	Rotationsverdichter	Rotationsverdichter	Rotationsverdichter
Luftstrom (hoch/mittel/niedrig)	[m³/h]	4000	4200	7200	7200
Schalldruckpegel	[dB(A)]	57	57	60	60
Schalleistungspegel	[dB(A)]	66	66	70	70
Abmessungen der Einheit (B x T x H)	[mm]	970 x 409 x 805	970 x 409 x 805	940 x 364 x 1325	940 x 364 x 1325
Gewicht der Einheit (netto)	[kg]	72	72	92	92
Kältemittel	Typ	-	R32	R32	R32
	Werksfüllung [kg]	2,54	2,54	3,6	3,6
Rohranschlüsse (Durchmesser)	Flüssigkeit [mm(in)]	9,52 (3/8)	9,52 (3/8)	9,52 (3/8)	9,52 (3/8)
	Gas [mm(in)]	15,88 (5/8)	15,88 (5/8)	19,05 (3/4)	19,05 (3/4)
	Kondesat [mm(in)]	DN20 (R3/4)	DN20 (R3/4)	DN20 (R3/4)	DN20 (R3/4)
Maximale Rohrlänge	[m]	65	65	65	65
Maximaler Höhenunterschied	[m]	30	30	30	30
Betrieb der Außeneinheit (Außentemperatur)	Kühlung [°C]	-15~52	-15~52	-15~52	-15~52
	Heizung [°C]	-22~24	-22~24	-22~24	-22~24
Betriebstemperaturbereich	[°C]	16~32	16~32	16~32	16~32

Wir behalten uns das Recht vor, Fehler in den Beschreibungen, im Aussehen, in den Funktionen, technischen Parametern und Maßzeichnungen, die aus der ständigen Weiterentwicklung unserer Geräte resultieren, zu machen.

Kanalgerät

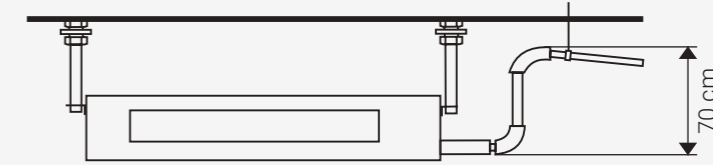
AUX-C-(18/24/30/36/42/48/60)CAD



Eingebaute Kondensatpumpe

Höhenhub bis zu 70 cm

Die AUX-Kanalgeräte können zusätzlich mit einer Kondensatpumpe ausgestattet werden, die es ermöglicht, das Wasser-Kondensat bis zu einer Höhe von 70 cm über dem Niveau der Kondensatwanne abzuleiten.

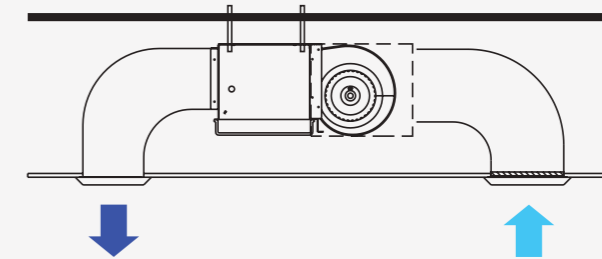


Elastische Installation

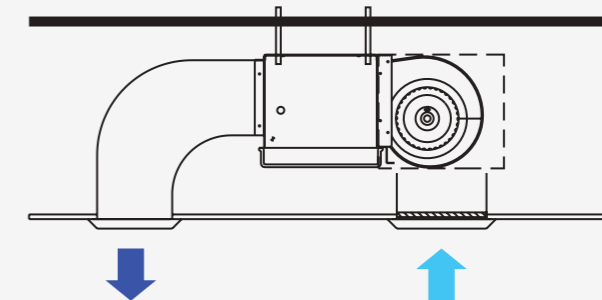
Zwei Luftansaugoptionen

Die Konstruktion des Kanalgeräts ermöglicht zwei Montagemöglichkeiten für den Luftansaugkanal, was große Freiheit bei der Planung der Installation bietet. Standardmäßig befindet sich der Luftansaug an der Rückseite des Geräts. Wenn die Raumgestaltung dies erfordert, kann die Luft auch über die untere Ansaugöffnung (Option) entnommen werden.

Luftansaugung von der Rückseite des Geräts



Luftansaugung von unten



GESUNDHEIT



Robuster Luftfilter

ÖKOLOGIE



Kältemittel R32

BEQUEMLICHKEIT



Optionale Wi-Fi-Steuerung



Verdrahteter Controller

KOMFORT



Kühlmodus



Schnellkühlung / Schnellheizung



Heizmodus



Automatikmodus



Ventilatormodus

KOMFORT



Entfeuchtungsmodus

TECHNOLOGIE



Invertertechnologie



Intelligente Abtauung



Hydrophile Aluminiumlamellen



Automatischer Neustart



Kühlung bei niedrigen Temperaturen



Eingebaute Kondensatpumpe

Wir behalten uns das Recht vor, Fehler in den Beschreibungen, im Aussehen, in den Funktionen, technischen Parametern und Maßzeichnungen, die aus der ständigen Weiterentwicklung unserer Geräte resultieren, zu machen.

NEUE DIMENSION DER QUALITÄT

Kanalgerät

Serie CAD

AUX-C-(18/24/30)CAD

Model		AUX-C-18CAD	AUX-C-24CAD	AUX-C-30CAD
Kühlleistung	[kW]	5,00 (1,53 - 5,60)	7,00 (2,16 - 8,20)	8,40 (2,49 - 9,20)
	[Btu/h]	18000 (5200 - 19100)	24000 (7400 - 28000)	28660 (8490 - 31390)
Heizleistung	[kW]	5,60 (1,40 - 6,20)	8,00 (1,98 - 9,30)	9,00 (2,86 - 9,60)
	[Btu/h]	19100 (4800 - 21200)	27300 (6800 - 31700)	30700 (9760 - 32760)
Stromversorgung	[V~,Hz,Ph]	220-240, 50, 1	220-240, 50, 1	220-240, 50, 1
Energieverbrauch	Kühlung [kW]	1,55 (0,47 - 2,30)	2,12 (0,67 - 3,56)	3,09 (0,71 - 3,70)
	Heizung [kW]	1,49 (0,46 - 2,25)	2,12 (0,65 - 3,62)	2,86 (0,67 - 3,70)
Betriebsstrom	Kühlung [A]	6,73 (2,25 - 10,10)	9,22 (3,21 - 15,63)	13,43 (3,09 - 16,25)
	Heizung [A]	6,80 (2,20 - 9,88)	9,60 (3,11 - 15,90)	12,50 (2,91 - 16,25)
EER / COP	-	3,23 / 3,76	3,30 / 3,77	2,72 / 3,15
SEER / SCOP	-	6,20 / 4,00	6,10 / 4,00	6,10 / 4,10
Energieeffizienzklasse	Kühlung	A++	A++	A++
	Heizung	A+	A+	A+

Inneneinheit		AUX-C-18CAD/I	AUX-C-24CAD/I	AUX-C-30CAD/I
Lüftermotorleistung	[W]	200	200	200
Lüftergeschwindigkeit (hoch/mittel/niedrig)	[U/min]	1020/915/855	1200/1065/960	1350/1245/1110
Luftstrom (hoch/mittel/niedrig)	[m³/h]	1150/960/840	1400/1190/980	1600/1400/1100
Schalldruckpegel (hoch/mittel/niedrig)	[dB(A)]	43/41/40	44/41/39	46/44/41
Schalleistungspegel	[dB(A)]	53	55	57
Abmessungen der Inneneinheit (B x T x H)	[mm]	700 x 700 x 245	1000 x 700 x 245	1000 x 700 x 245
Gewicht der Inneneinheit (netto)	[kg]	31	32	32

Außeneinheit		AUX-C-18CAO	AUX-C-24CAO	AUX-C-30CAO
Verdichtertyp	-	Rotationsverdichter	Rotationsverdichter	Rotationsverdichter
Luftstrom (hoch/mittel/niedrig)	[m³/h]	2600	3750	3800
Schalldruckpegel	[dB(A)]	55	58	57
Schalleistungspegel	[dB(A)]	64	67	68
Abmessungen der Einheit (B x T x H)	[mm]	800 x 315 x 545	900 x 350 x 700	970 x 395 x 805
Gewicht der Einheit (netto)	[kg]	37	51	65
Kältemittel	Typ	-	R32	R32
	Werksfüllung [kg]	1,16	1,4	1,60
Rohranschlüsse (Durchmesser)	Flüssigkeit [mm(in)]	6,35 (1/4)	9,52 (3/8)	9,52 (3/8)
	Gas [mm(in)]	12,7 (1/2)	15,88 (5/8)	15,88 (5/8)
	Kondensat [mm(in)]	DN20 (R3/4)	DN20 (R3/4)	DN20 (R3/4)
Maximale Rohrlänge	[m]	30	50	50
Maximaler Höhenunterschied	[m]	20	25	25
Betrieb der Außeneinheit (Außentemperatur)	Kühlung [°C]	-15~52	-15~52	-15~52
	Heizung [°C]	-22~24	-22~24	-22~24
Betriebstemperaturbereich	[°C]	16~32	16~32	16~32

Die Klimaanlage enthält fluorierte Treibhausgase R32.

Wir behalten uns das Recht vor, Fehler in den Beschreibungen, dem Aussehen, den Funktionen und technischen Parametern sowie in den Maßzeichnungen aufgrund der kontinuierlichen Verbesserung unserer Geräte vorzubehalten.



Serie CAD

AUX-C-(36/42/48/60)CAD

Model		AUX-C-36CAD	AUX-C-42CAD	AUX-C-48CAD	AUX-C-60CAD
Kühlleistung	[kW]	10,55 (2,90 - 13,00)	12,10 (2,90 - 13,50)	14,00 (4,76 - 16,50)	16,00 (4,76 - 17,50)
	[Btu/h]	36000 (9800 - 44300)	42000 (9800 - 46000)	48000 (16241 - 56298)	55000 (16241 - 59710)
Heizleistung	[kW]	11,15 (2,60 - 13,50)	13,50 (2,60 - 15,00)	16,00 (4,78 - 16,15)	17,00 (4,78 - 18,50)
	[Btu/h]	38000 (8800 - 46000)	46000 (8800 - 51100)	55000 (16309 - 55104)	58000 (16308 - 63122)
Stromversorgung	[V~,Hz,Ph]	220-240, 50, 1	220-240, 50, 1	380-415, 50, 3	380-415, 50, 3
Energieverbrauch	Kühlung [kW]	3,40 (0,71 - 4,71)	4,43 (0,71 - 5,10)	5,00 (1,71 - 6,60)	5,88 (1,71 - 6,70)
	Heizung [kW]	3,45 (0,47 - 4,13)	4,60 (0,47 - 4,53)	5,00 (1,71 - 6,70)	5,60 (1,71 - 6,80)
Betriebsstrom	Kühlung [A]	15,00 (3,20 - 21,50)	19,00 (3,20 - 22,30)	7,93 (2,47 - 9,53)	9,00 (2,47 - 9,70)
	Heizung [A]	15,50 (2,43 - 18,00)	20,00 (2,43 - 19,70)	8,23 (2,47 - 9,70)	8,53 (2,47 - 9,83)
EER / COP	-	3,10 / 3,23	2,73 / 2,93	2,80 / 3,20	2,72 / 3,04
SEER / SCOP	-	6,10 / 4,10	6,10 / 4,10	6,10 / 4,00	6,10 / 4,00
Energieeffizienzklasse	Kühlung	-	A++	A++	A++
	Heizung	-	A+	A+	A+

Inneneinheit		AUX-C-36CAD/I	AUX-C-42CAD/I	AUX-C-48CAD/I	AUX-C-60CAD/I
Lüftermotorleistung	[W]	300	300	300	300
Lüftergeschwindigkeit (hoch/mittel/niedrig)	[U/min]	1185/1095/1020	1185/1095/1020	1425/1305/1200	1425/1305/1200
Luftstrom (hoch/mittel/niedrig)	[m³/h]	1900/1600/1400	1900/1600/1400	2300/2000/1700	2300/2000/1700
Schalldruckpegel (hoch/mittel/niedrig)	[dB(A)]	44/41/39	44/41/39	52/49/47	52/49/47
Schalleistungspegel	[dB(A)]	55	55	64	64
Abmessungen der Inneneinheit (B x T x H)	[mm]	1400 x 700 x 245	1400 x 700 x 245	1400 x 700 x 245	1400 x 700 x 245
Gewicht der Inneneinheit (netto)	[kg]	42	42	42	42

Außeneinheit		AUX-C-36CAO	AUX-C-42CAO	AUX-C-48CAO	AUX-C-60CAO
Verdichtertyp	-	Rotationsverdichter	Rotationsverdichter	Rotationsverdichter	Rotationsverdichter
Luftstrom (hoch/mittel/niedrig)	[m³/h]	4000	4200	7200	7200
Schalldruckpegel	[dB(A)]	57	57	60	60
Schalleistungspegel	[dB(A)]	66	66	70	70
Abmessungen der Einheit (B x T x H)	[mm]	970 x 409 x 805	970 x 409 x 805	940 x 364 x 1325	940 x 364 x 1325
Gewicht der Einheit (netto)	[kg]	72	72	92	92
Kältemittel	Typ	-	R32	R32	R32
	Werksfüllung [kg]	2,54	2,54	3,6	3,6
Rohranschlüsse (Durchmesser)	Flüssigkeit [mm(in)]	9,52 (3/8)	9,52 (3/8)	9,52 (3/8)	9,52 (3/8)
	Gas [mm(in)]	15,88 (5/8)	15,88 (5/8)	19,05 (3/4)	19,05 (3/4)
	Kondensat [mm(in)]	DN20 (R3/4)	DN20 (R3/4)	DN20 (R3/4)	DN20 (R3/4)
Maximale Rohrlänge	[m]	65	65	65	65
Maximaler Höhenunterschied	[m]	30	30	30	30
Betrieb der Außeneinheit (Außentemperatur)	Kühlung [°C]	-15~52	-15~52	-15~52	-15~52
	Heizung [°C]	-22~24	-22~24	-22~24	-22~24
Betriebstemperaturbereich	[°C]	16~32	16~32	16~32	16~32

Die Klimaanlage enthält fluorierte Treibhausgase R32.

Wir behalten uns das Recht vor, Fehler in den Beschreibungen, dem Aussehen, den Funktionen und technischen Parametern sowie in den Maßzeichnungen aufgrund der kontinuierlichen Verbesserung unserer Geräte vorzubehalten.

Konsolengerät

AUX-16K



Hochwertiger Kompressor

Sowohl die Innen- als auch die Außeneinheiten nutzen fortschrittliche DC-Invertertechnologie, die sich durch hohe Effizienz und Energieeinsparung auszeichnet. Dadurch arbeiten diese Systeme effizienter und tragen erheblich zur Reduzierung des Energieverbrauchs bei. Die Invertertechnologie ermöglicht eine sanfte Anpassung der Leistung der Geräte an die aktuellen Bedürfnisse, wodurch Energieverluste durch häufiges Ein- und Ausschalten vermieden werden. Darüber hinaus erhöhen DC-Inverter die Lebensdauer der Geräte, indem sie mechanische und thermische Belastungen reduzieren. Infolgedessen können die Nutzer von niedrigeren Energiekosten und einer zuverlässigeren Leistung ihrer Systeme profitieren.



Model		AUX-K16
Kühlleistung	[kW]	4,70 (1,53 - 5,60)
	[Btu/h]	16036 (5200 - 19100)
Heizleistung	[kW]	5,00 (1,40 - 6,20)
	[Btu/h]	17060 (4800 - 21200)
Stromversorgung	[V~,Hz,Ph]	220-240, 50&60/1
Energieverbrauch (Kühlung)	[W]	1450
Energieverbrauch (Heizung)	[W]	1340
Lüftermotorleistung	[W]	35
Lüftergeschwindigkeit (hoch/mittel/niedrig)	[U/min]	690/610/550/480
Luftstrom (hoch/mittel/niedrig)	[m ³ /h]	650/550/450
Schalldruckpegel	[dB(A)]	44/40/37
Schallleistungspegel	[dB(A)]	56
Abmessungen der Einheit (B x T x H)	[mm]	700 x 225 x 600
Gewicht der Einheit (netto)	[kg]	15
Kältemittel	-	R32
Rohranschlüsse (Durchmesser)	Flüssigkeit	[mm(in)] 6,35 (1/4)
	Gas	[mm(in)] 12,7 (1/2)
	Kondensat	[mm] 20

ÖKOLOGIE



Kältemittel R32

BEQUEMLICHKEIT



Selbstdiagnosefunktion



24-Stunden-Timer



LED-Anzeige



Eingebautes Wi-Fi-Modul



Kabelloser Steuerung

KOMFORT



Kühlmodus



Heizmodus



Schnellkühlung / Schnellheizung



Ventilatormodus



Automatikmodus

KOMFORT



Entfeuchtungsmodus



I FEEL-Funktion



Vertikale Luftklappenbewegung

TECHNOLOGIE



Invertertechnologie



Automatischer Neustart



Intelligente Abtaugung



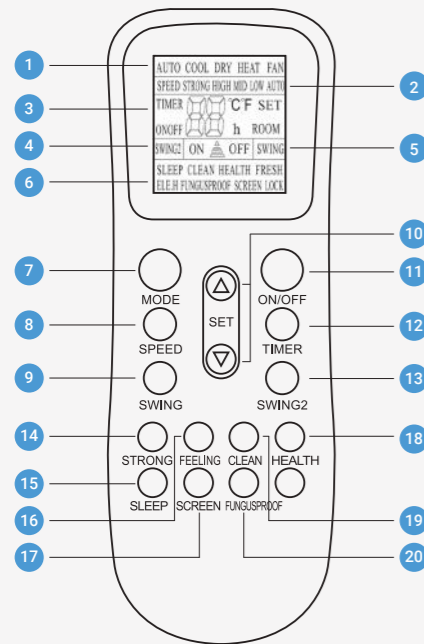
AUX
AIR CONDITIONER

Steuerung
und Zubehör

Drahtloser Steuerungstyp K

Anwendung (Standard):

Anwendung (Option): Kanal-Klimaanlagen LCAC



FUNKTIONEN

- Ein- und Ausschalten ON/OFF
- Einstellung der Ventilatorgeschwindigkeit
- Temperatureinstellung 16 °C - 32 °C
- Einstellung des Betriebsmodus
- Vertikale/ horizontale Schwenkbewegung
- Timer
- Funktion I FEEL
- Hohe Ventilatorgeschwindigkeit STRONG
- Schlafmodus
- Ein-/Ausschalten des LCD-Displays
- Selbstreinigungsfunktion CLEAN
- Entwässerungs- und Schimmelverhütung FUNGUS PROOF

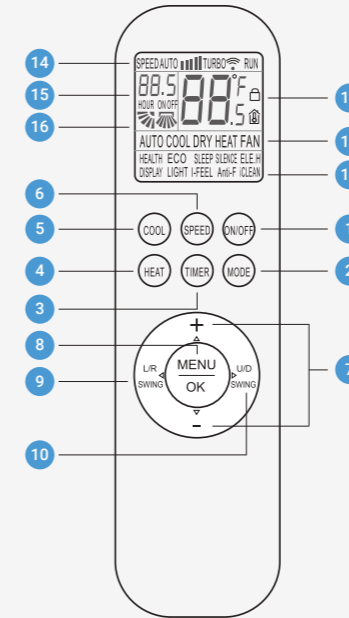
- | | |
|--|--|
| 1 Betriebsmodus-Anzeige | 11 Klimaanlage ein- und ausschalten |
| 2 Ventilatorgeschwindigkeitsanzeige | 12 Timerfunktions-Einstelltaste |
| 3 Temperatur-, Zeit-, Timeranzeige usw. | 13 Taste zur Auswahl der vertikalen Lamellenbewegung |
| 4 Anzeige der Luftschlitzbewegung | 14 Funktion für schnelles Kühlen/Heizen |
| 5 Ein-/Ausschalten des LCD-Displays | 15 Funktion für den Nachtbetrieb |
| 6 Funktionsanzeige | 16 Funktion für die intelligente Temperaturablesung „I FEEL“ |
| 7 Tasten zur Auswahl des Betriebsmodus der Klimaanlage | 17 Ein-/Ausschalten des LCD-Displays |
| 8 Ventilatorgeschwindigkeits-Einstelltaste | 18 Funktion HEALTH |
| 9 Taste zur Auswahl der horizontalen Lamellenbewegung | 19 Funktion der Selbstreinigung |
| 10 Temperatureinstellung 16 °C - 32 °C | 20 Funktion zur Entfeuchtung und Schimmelprävention. |

Hinweis: Die Abbildung zeigt das allgemeine Aussehen der Fernbedienung und enthält nahezu alle Funktionstasten. Diese können geringfügig von dem physischen Objekt abweichen (abhängig vom Modell).

Drahtloser Steuerungstyp T

Anwendung (Standard): Wandklimaanlagen Halo, Wandklimaanlagen Halo Deluxe, Wandklimaanlagen J-Smart RAC, Wandklimaanlagen J-Smart ART RAC, Wandklimaanlagen Q-Smart Premium RAC, Wandklimaanlagen Q-Smart Premium Grey RAC

Anwendung (Option):



FUNKTIONEN

- Ein- und Ausschalten ON/OFF
- Einstellung der Ventilatorgeschwindigkeit
- Temperatureinstellung 16 °C - 32 °C
- Einstellung des Betriebsmodus
- Vertikale/horizontale Schwenkbewegung
- Timer
- Funktion I FEEL
- TURBO-Modus
- Nachtmodus SLEEP
- Funktion der zusätzlichen elektrischen Heizung ELE. H.
- Ein-/Ausschalten des LCD-Displays
- Selbstreinigungsfunktion CLEAN
- Silent-Betriebsmodus SILENCE
- Entwässerungs- und Schimmelverhütung
- ECO-Modus
- Funktion der intelligenten Beleuchtung
- Funktion HEALTH
- Kindersicherung

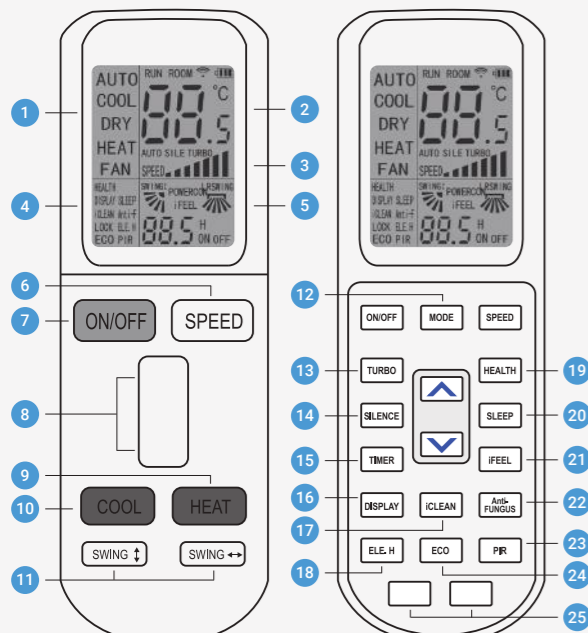
- | | |
|--|--|
| 1 Klimaanlage ein- und ausschalten | 9 Taste zur Auswahl der vertikalen Lamellenbewegung |
| 2 Taste zum Umschalten des Klimaanlagenbetriebs | 10 Taste zur Auswahl der horizontalen Lamellenbewegung |
| 3 Timerfunktions-Einstelltaste | 11 Temperaturanzeige |
| 4 Taste zum direkten Einschalten des Heizmodus | 12 Betriebsmodus-Anzeige |
| 5 Taste zum direkten Einschalten des Kühlmodus | 13 Funktionsanzeige |
| 6 Ventilatorgeschwindigkeits-Einstelltaste | 14 Ventilatorgeschwindigkeitsanzeige |
| 7 Temperatureinstellung 16 °C - 32 °C | 15 Timerfunktionsanzeige |
| 8 Taste zum Aktivieren des Funktionsauswahlmodus | 16 Anzeige der Luftschlitzbewegung |

Hinweis: Die Abbildung zeigt das allgemeine Aussehen der Fernbedienung und enthält nahezu alle Funktionstasten. Diese können geringfügig von dem physischen Objekt abweichen (abhängig vom Modell).

Drahtloser Steuerungstyp L

Anwendung (Standard): Kassettengeräte CAC, Fußboden-Decken-Klimaanlagen CAC, Wand-Klimaanlagen Freedom Plus RAC, Wand-Klimaanlagen Q-Smart RAC

Anwendung (Option): Kanal-Klimaanlagen CAC



FUNKTIONEN

- Ein- und Ausschalten ON/OFF
- Einstellung der Ventilatorgeschwindigkeit
- Temperatureinstellung 16 °C - 32 °C
- Einstellung des Betriebsmodus
- Vertikale/horizontale Schwenkbewegung
- Timer
- Funktion I FEEL
- TURBO-Modus
- Hohe Ventilatorgeschwindigkeit
- Schlafmodus
- Ein-/Ausschalten des LCD-Displays
- Selbstreinigungsfunktion CLEAN
- Silent-Betriebsmodus SILENCE
- Entwässerungs- und Schimmelverhütung
- ECO-Modus
- Hinterleuchtetes Display des Fernbedienungsgeräts

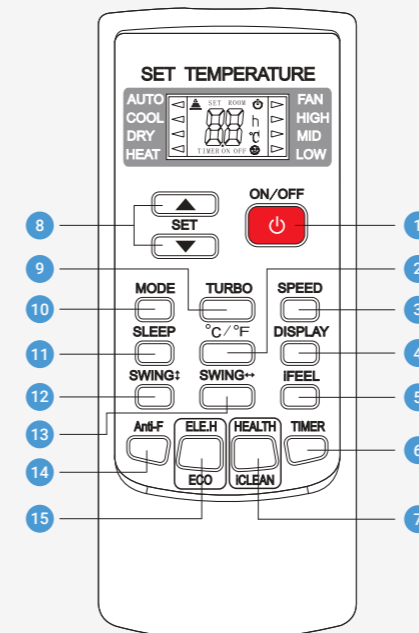
- | | |
|---|--|
| 1 Betriebsmodus-Anzeige | 14 Geräuschloser Betrieb |
| 2 Temperaturanzeige | 15 Taste zur Einstellung der Timer-Funktion |
| 3 Ventilatorgeschwindigkeitsanzeige | 16 Ein-/Ausschalten des LCD-Displays |
| 4 Funktionsanzeige | 17 Selbstreinigungsfunktion |
| 5 Anzeige der Lamellenbewegung, I FEEL usw. | 18 Ein-/Aus der Hilfsheizung der Inneneinheit |
| 6 Ventilatorgeschwindigkeits-Einstelltaste | 19 Funktion HEALTH |
| 7 Klimaanlage ein- und ausschalten | 20 Funktion für den Nachtbetrieb |
| 8 Temperatureinstellung 16 °C - 32 °C | 21 Intelligente Temperaturmessfunktion „I FEEL“ |
| 9 Heizmodus | 22 Funktion zum Entfeuchten und Schützen vor Schimmel |
| 10 Kühlmodus | 23 Auswahl der Position der horizontalen Luftjalousien |
| 11 Tasten zur Auswahl der horizontalen und vertikalen Jalousienbewegung | 24 ECO-Betriebsmodus |
| 12 Tasten zur Auswahl des Betriebsmodus der Klimaanlage | 25 Adressen-Einstellungen |
| 13 TURBO-Funktion – höchster Ventilatorbetrieb | |

Hinweis: Die Abbildung zeigt das allgemeine Aussehen der Fernbedienung und enthält nahezu alle Funktionstasten. Diese können geringfügig von dem physischen Objekt abweichen (abhängig vom Modell).

Drahtloser Steuerungstyp H

Anwendung (Standard): tragbare Klimaanlagen AUX-12MI

Anwendung (Option):



FUNKTIONEN

- Ein- und Ausschalten ON/OFF
- Einstellung der Ventilatorgeschwindigkeit
- Temperatureinstellung 16 °C - 32 °C
- Einstellung des Betriebsmodus
- Vertikale/horizontale Schwenkbewegung
- Timer
- Funktion I FEEL
- TURBO-Modus
- Nachtmodus
- Funktion der zusätzlichen elektrischen Heizung ELE. H.
- Ein-/Ausschalten des LCD-Displays
- Selbstreinigungsfunktion CLEAN
- Funktion HEALTH
- Entwässerungs- und Schimmelverhütung
- ECO-Modus

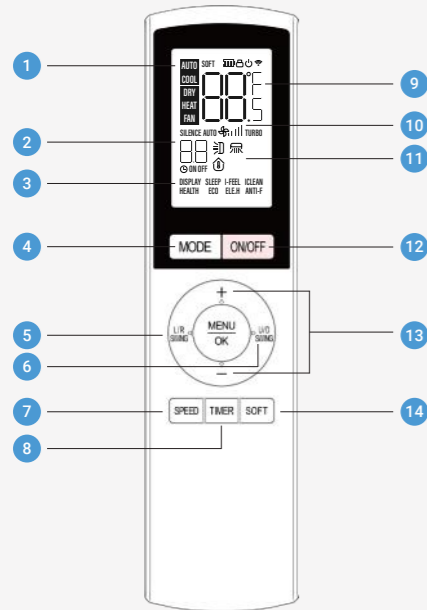
- | | |
|---|--|
| 1 Klimaanlage ein- und ausschalten | 9 TURBO-Funktion – höchster Ventilatorbetrieb |
| 2 Einstellung des Temperaturbereichs | 10 Taste zur Auswahl des Betriebsmodus der Klimaanlage |
| 3 Ventilatorgeschwindigkeits-Einstelltaste | 11 Funktion für den Nachtbetrieb |
| 4 Ein-/Ausschalten des LCD-Displays | 12 Taste zur Auswahl der vertikalen Lamellenbewegung |
| 5 Funktion für die intelligente Temperaturablesung „I FEEL“ | 13 Taste zur Auswahl der horizontalen Lamellenbewegung |
| 6 Timerfunktions-Einstelltaste | 14 Funktion zum Schützen vor Schimmel |
| 7 Funktion HEALTH/Funktion der Selbstreinigung | 15 Taste zum Ein- und Ausschalten der zusätzlichen elektrischen Heizung/Wirtschaftsmodus ECO |
| 8 Temperatureinstellung 16 °C - 32 °C | |

Hinweis: Die Abbildung zeigt das allgemeine Aussehen der Fernbedienung und enthält nahezu alle Funktionstasten. Diese können geringfügig von dem physischen Objekt abweichen (abhängig vom Modell).

Drahtloser Steuerungstyp C

Anwendung (Standard): Wandklimaanlagen C-Pro, Wandklimaanlagen C-Smart

Anwendung (Option):



FUNKTIONEN

- Ein- und Ausschalten ON/OFF
- Einstellung der Ventilatorgeschwindigkeit
- Temperatureinstellung 16 °C - 32 °C
- Einstellung des Betriebsmodus
- Vertikale/horizontale Schwenkbewegung
- Timer
- Funktion I FEEL
- TURBO-Modus
- Nachtmodus SLEEP
- Funktion der zusätzlichen elektrischen Heizung ELE. H.
- Ein-/Ausschalten des LCD-Displays
- Selbstreinigungsfunktion CLEAN
- Silent-Modus
- Entwässerungs- und Schimmelverhütung
- ECO-Modus
- Funktion der intelligenten Beleuchtung
- Funktion HEALTH
- Kindersicherung

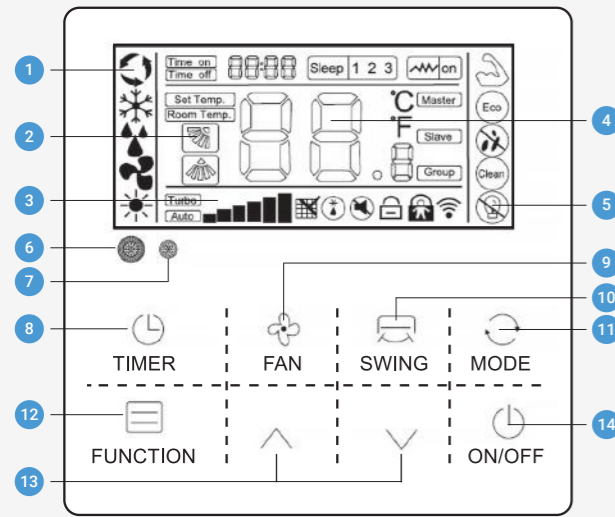
- 1 Betriebsmodus-Anzeige
- 2 Timerfunktionsanzeige
- 3 Funktionsanzeige
- 4 Tasten zur Auswahl des Betriebsmodus der Klimaanlage
- 5 Taste zur Auswahl der vertikalen Lamellenbewegung
- 6 Taste zur Auswahl der horizontalen Lamellenbewegung
- 7 Ventilatorgeschwindigkeits-Einstelltaste
- 8 Timerfunktions-Einstelltaste
- 9 Temperaturanzeige
- 10 Ventilatorgeschwindigkeitsanzeige
- 11 Anzeige der Lamellenbewegung, I FEEL usw.
- 12 Klimaanlage ein- und ausschalten
- 13 Ustawienie zakresu temperatury od 16°C do 32°C
- 14 Funktion der sanften Luftzirkulation

Hinweis: Die Abbildung zeigt das allgemeine Aussehen der Fernbedienung und enthält nahezu alle Funktionstasten. Diese können geringfügig von dem physischen Objekt abweichen (abhängig vom Modell).

Drahtloser Steuerungstyp XK-05

Anwendung (Standard): Kanal-Klimaanlagen CAC

Anwendung (Option):



FUNKTIONEN

- Touchpanel mit 8 Tasten
- LCD-Display mit weißer Hintergrundbeleuchtung
- Ein- und Ausschalten ON/OFF
- Einstellung der Ventilatorgeschwindigkeit
- Temperatureinstellung 16 °C - 32 °C
- Selbstreinigungsfunktion CLEAN
- TURBO-Modus
- Silent-Modus
- Vertikale/horizontale Schwenkbewegung
- Nachtmodus SLEEP
- ECO-Modus
- Funktion des Lichtsensors „Light Sensation“
- Schimmelverhütungsfunktion „Mildew-proof“
- Anzeige der Filterverunreinigung
- Umgebungs-temperatursensor
- Empfänger für das Signal der drahtlosen Fernbedienung
- Signaltonfunktion des Summer-Signals
- Anzeige von Fehlern des Hauptsteuergeräts

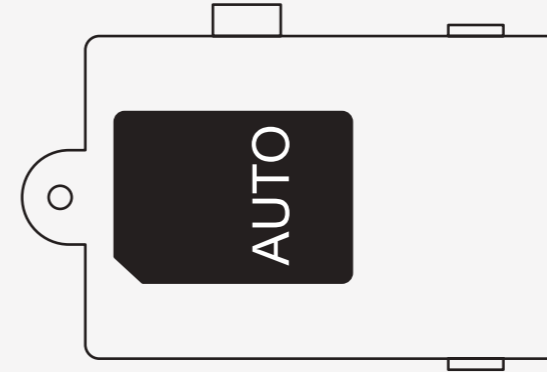
- 1 Betriebsmodus-Anzeige
- 2 Anzeige der Luftschlitzbewegung
- 3 Ventilatorgeschwindigkeitsanzeige
- 4 Temperaturanzeige
- 5 Funktionsanzeige
- 6 Infrarotempfänger
- 7 Lichtsensor
- 8 Timerfunktions-Einstelltaste
- 9 Ventilatorgeschwindigkeits-Einstelltaste
- 10 Taste zur Bewegung der Luftschlitze
- 11 Taste zum Umschalten des Klimaanlagenbetriebs
- 12 Funktionstaste
- 13 Einstelltaste
- 14 Klimaanlage ein- und ausschalten

Hinweis: Die Abbildung zeigt das allgemeine Aussehen der Fernbedienung und enthält nahezu alle Funktionstasten. Diese können geringfügig von dem physischen Objekt abweichen (abhängig vom Modell).

Optionales Wi-Fi - Modul

Anwendung (Standard): Decken-Klimaanlagen CAC, Kanal-Klimaanlagen CAC, Boden-Decken-Klimaanlagen CAC, Boden-Decken-Klimaanlagen MULTI, Decken-Klimaanlagen MULTI, Kanal-Klimaanlagen MULTI.

Anwendung (Option):



Betriebstemperatur	0°C - 50°C
Umgebungsfeuchtigkeit	20 - 90 % relative Feuchtigkeit
Abmessungen	72 mm x 52 mm x 15,5 mm
Länge des Konfigurationskabels	1500 mm

Optionale Filter für Wandklimageräte RAC



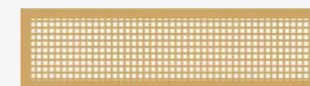
Aktivkohlefilter

Aktivkohle hat aufgrund seiner hervorragenden Absorptionseigenschaften die Fähigkeit, schädliche gasförmige Substanzen wie Formaldehyd oder Ammoniak aus der Luft schnell zu absorbieren. Durch die effektive Rückhaltung organischer Verbindungen neutralisiert der Aktivkohlefilter unangenehme Gerüche.



PM 2,5-Filter

Der PM2,5-Filter fängt feine Partikel (Schwebstaub PM10, PM2,5) aus der Luft auf, die die Hauptbestandteile von Smog darstellen und zu den schädlichsten Luftverschmutzungen für die menschliche Gesundheit gehören. Der Filter entfernt 99,9 % dieser Verunreinigungen und sorgt so für saubere und gesunde Luft im klimatisierten Raum.



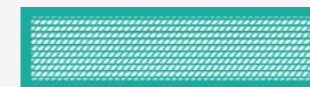
Vitamin-C-Filter

Der Filter setzt Vitamin C in die Raumluft frei, das von der menschlichen Haut aufgenommen wird. Vitamin C verbessert die Hautstraffheit durch die Stimulation der Kollagenproduktion, schützt vor schädlicher UV-Strahlung und reduziert sogar das Stressniveau. Die Lebensdauer des Vitamin-C-Filters beträgt etwa 2 Jahre.



Silberionenfilter

Ein hocheffizienter Filter mit starken antibakteriellen und antiseptischen Eigenschaften, der eine hohe Luftqualität im Raum gewährleistet. Silberionen haben die Fähigkeit, Bakterien, Pilze und andere Mikroorganismen stark anzuziehen. Sie dringen in die innere Struktur der Mikrobenzellen ein und führen zu deren Absterben. Dank ihrer Selbstregenerationsfähigkeit hemmen Silberionen langfristig das Wachstum von Bakterien in der Luft.



Antibakterieller Filter

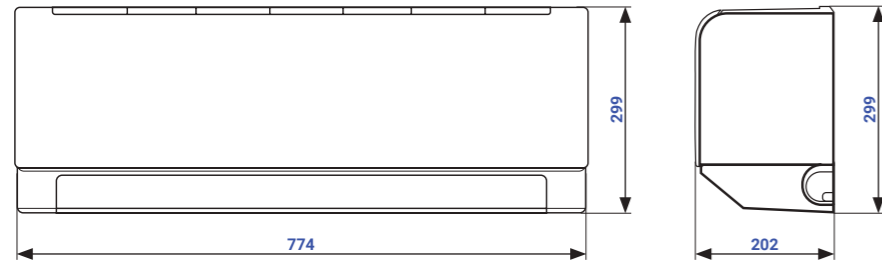
Der antibakterielle Filter wirkt sterilisierend auf alle Arten von Bakterien. Staub und die darin schwebenden Mikroben werden auf der antibakteriellen Oberfläche des Filters zurückgehalten. Dank der dort befindlichen bakteriziden Substanzen wird ihr Wachstum gehemmt.

Maßzeichnungen

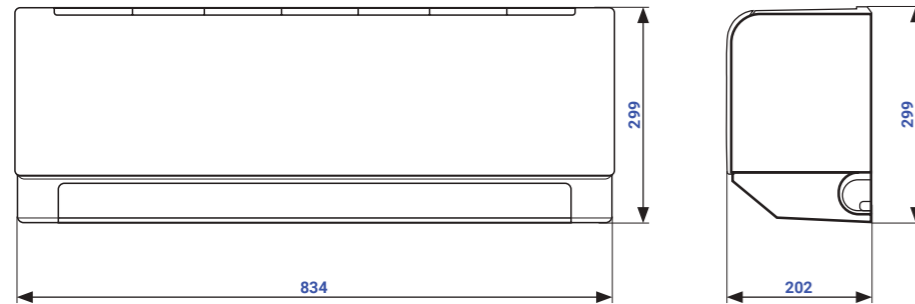
Wandgeräte RAC

C-Smart

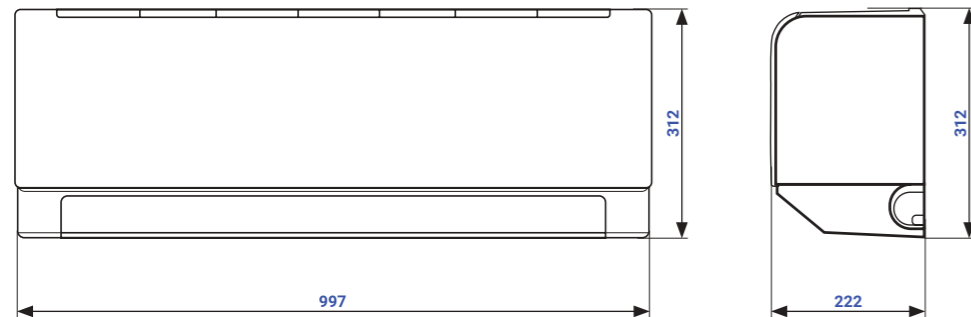
AUX-09CA AUX-09CAA AUX-12CAA



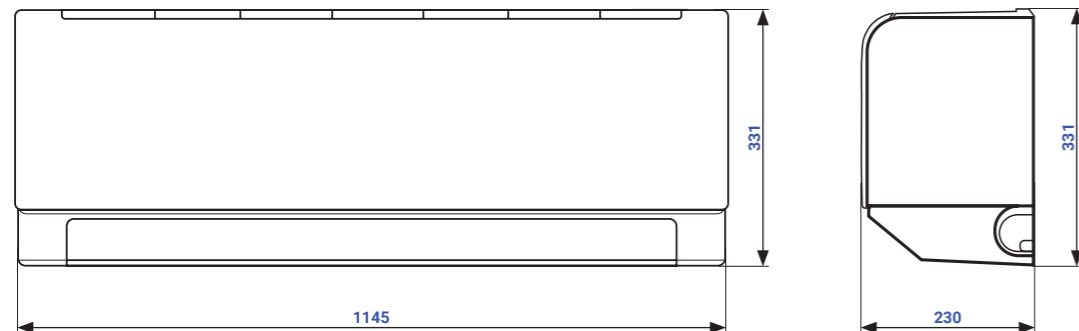
AUX-12CA



AUX-18CA

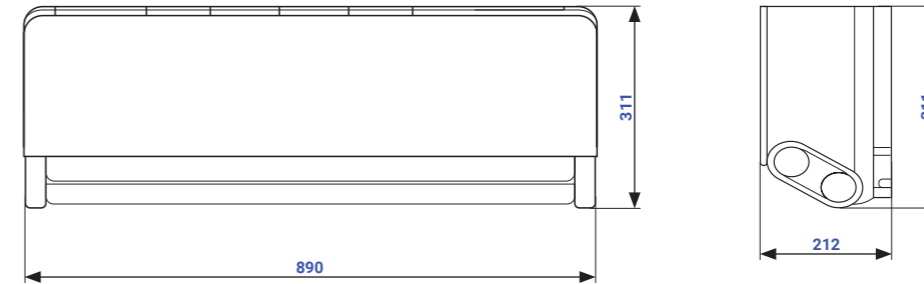


AUX-24CA

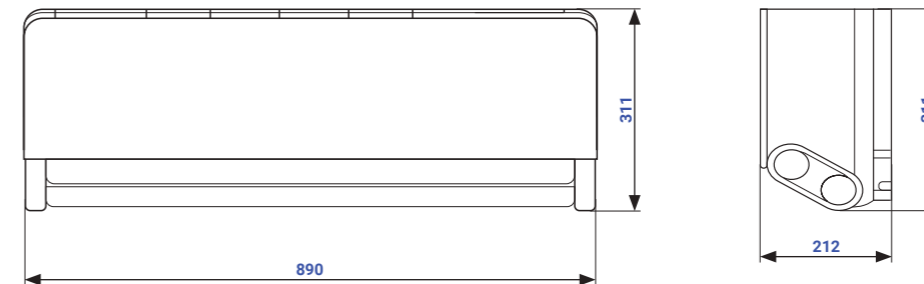


C-Pro

AUX-09PRO



AUX-12PRO

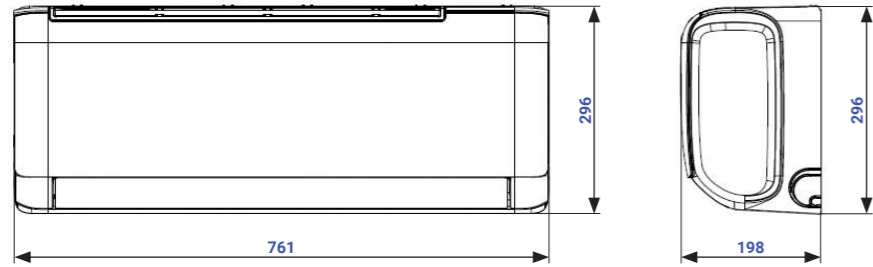


Maßzeichnungen

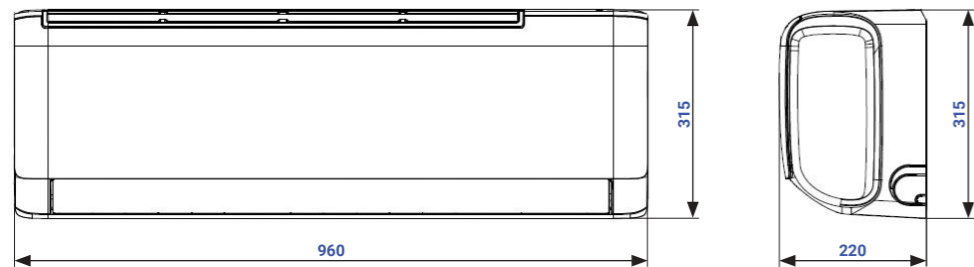
Wandgeräte RAC

Q-Smart Plus

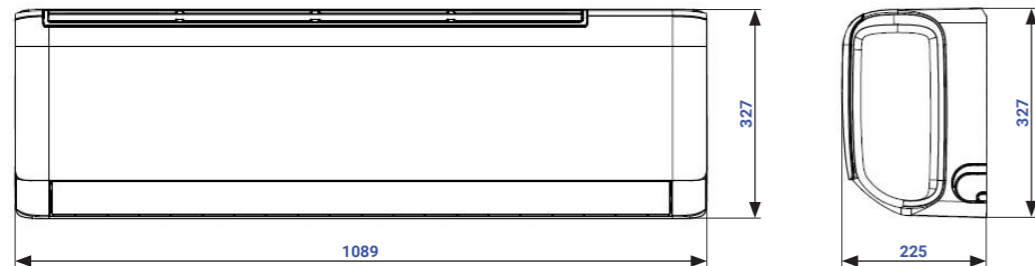
AUX-09QC AUX-12QC



AUX-18QC

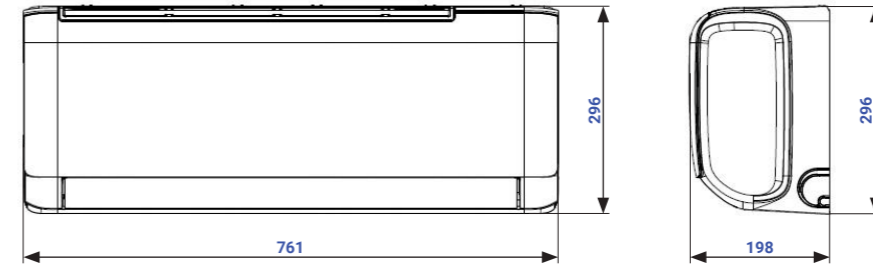


AUX-24QC

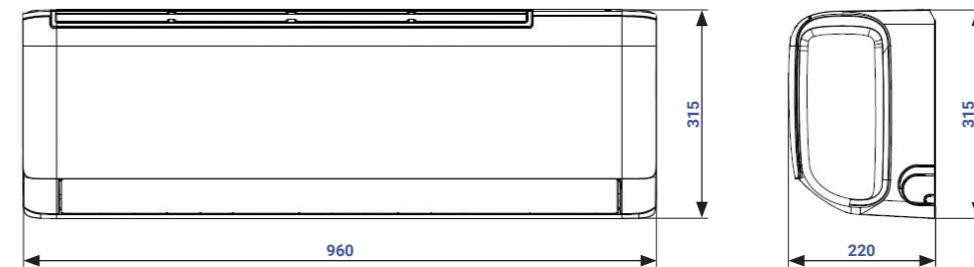


Q-Smart Premium

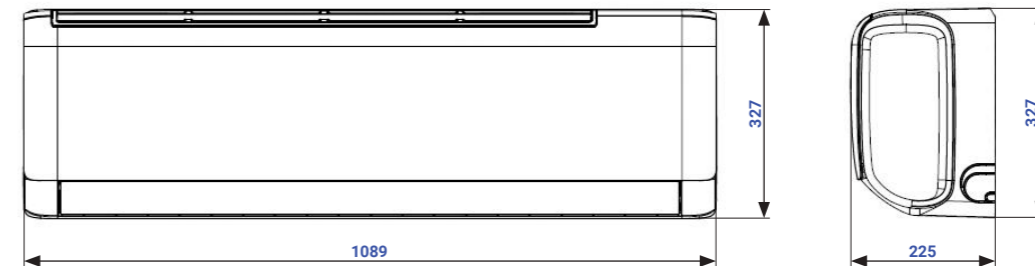
AUX-09QP AUX-12QP



AUX-18QP



AUX-24QP

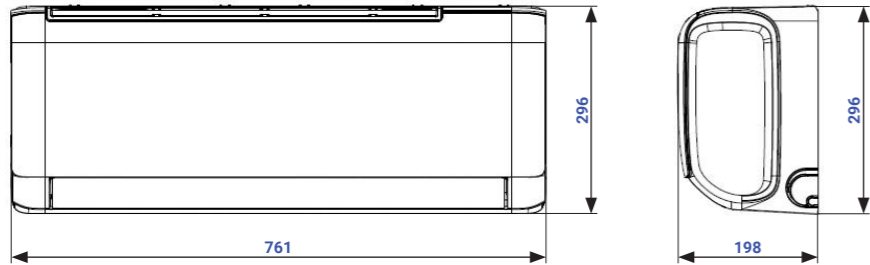


Maßzeichnungen

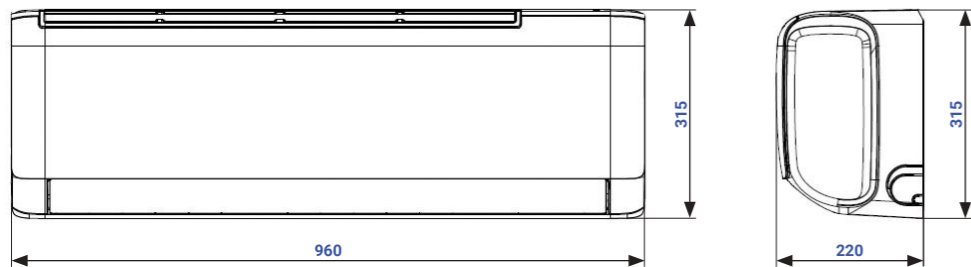
Wandgeräte RAC

Q-Smart Premium Grey

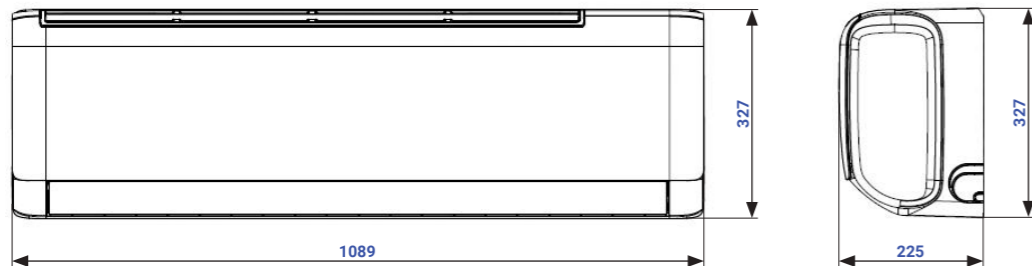
AUX-09QB AUX-12QB



AUX-18QB

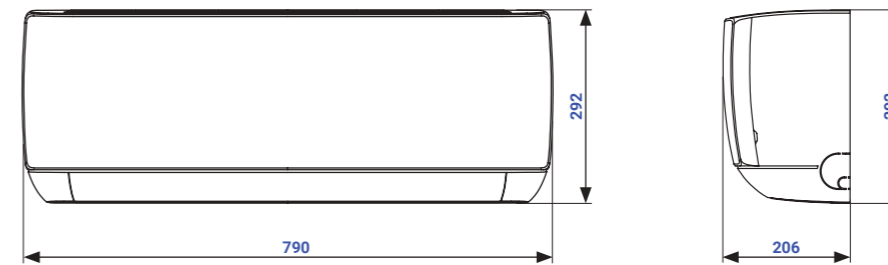


AUX-24QB

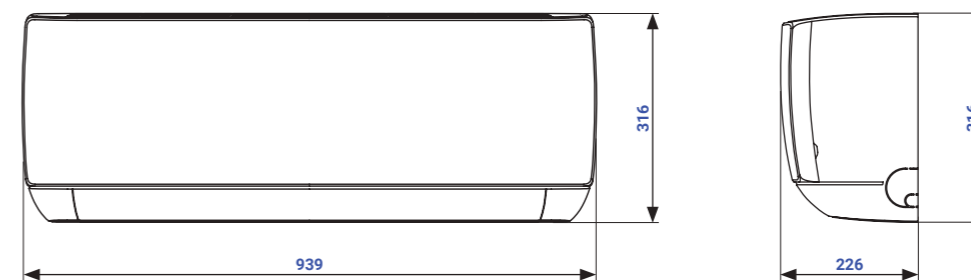


J-Smart

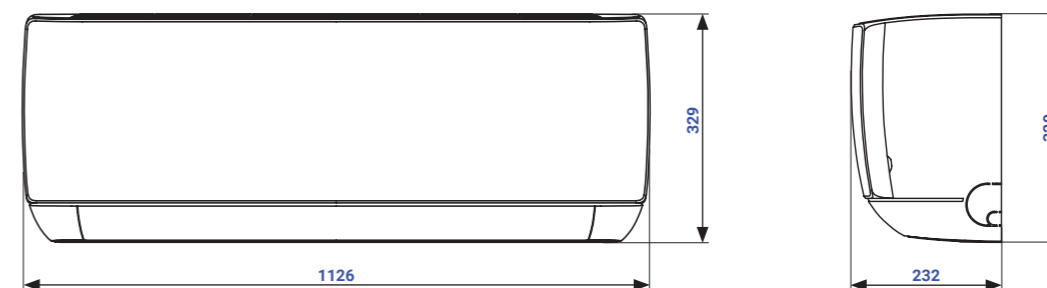
AUX-09J20 AUX-12J20



AUX-18J20



AUX-24J20

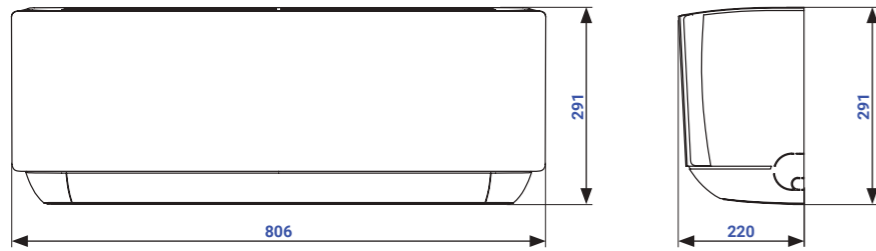


Maßzeichnungen

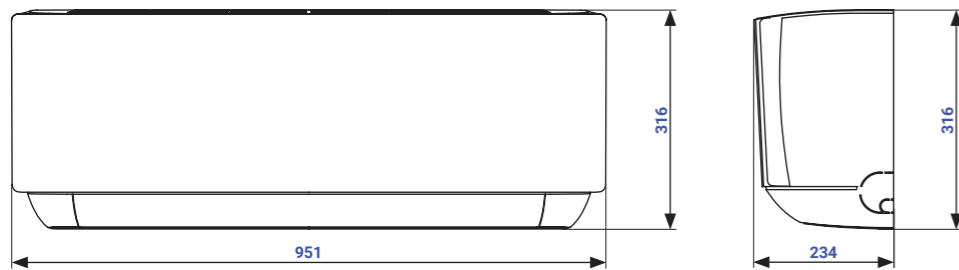
Wandgeräte RAC

J-Smart Art

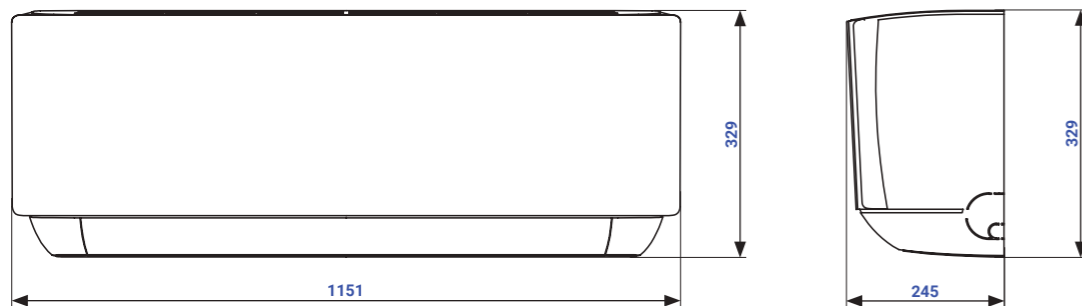
AUX-09JP AUX-12JP



AUX-18JP

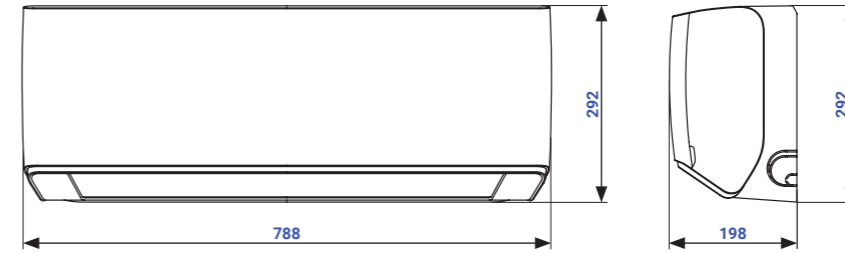


AUX-24JP

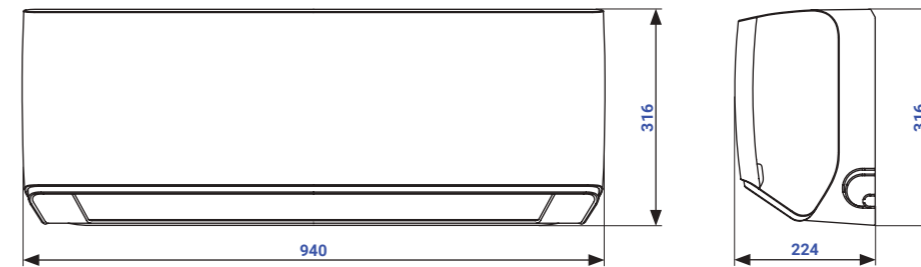


Halo

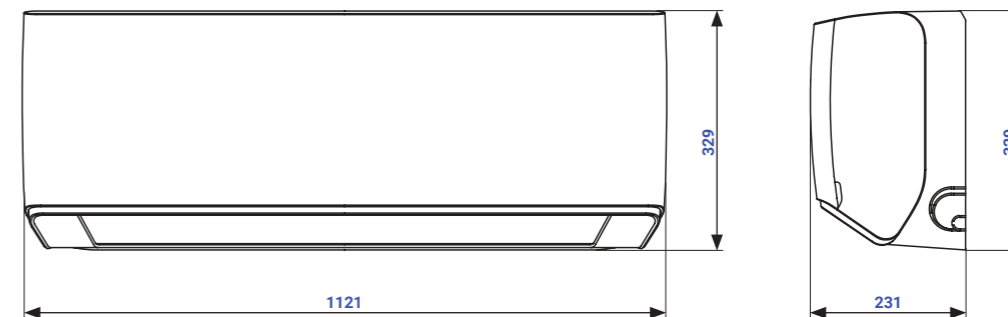
AUX-09HA AUX-12HA



AUX-18HA



AUX-24HA

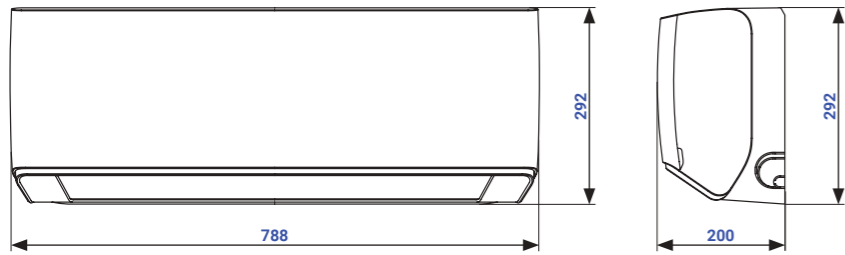


Maßzeichnungen

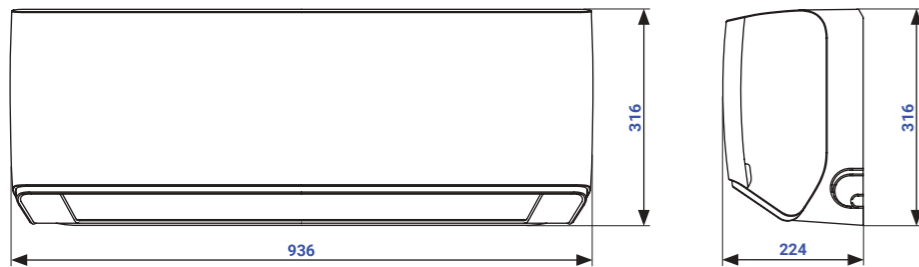
Wandgeräte RAC

Halo Deluxe

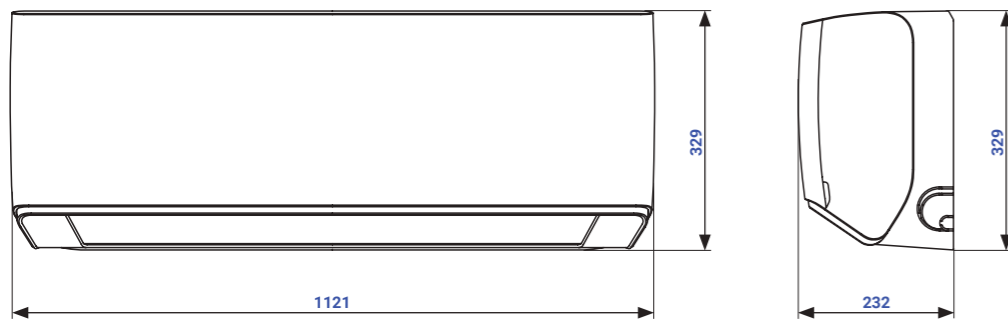
AUX-09HE AUX-12HE



AUX-18HE

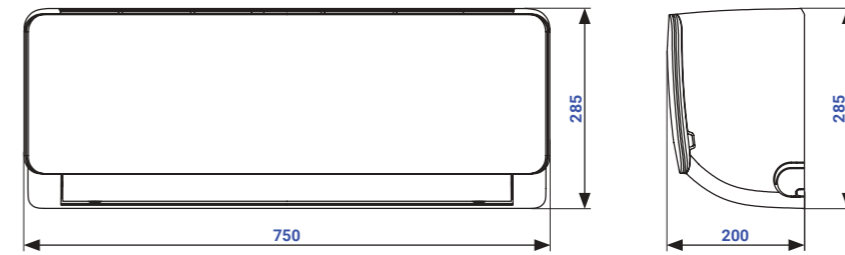


AUX-24HE

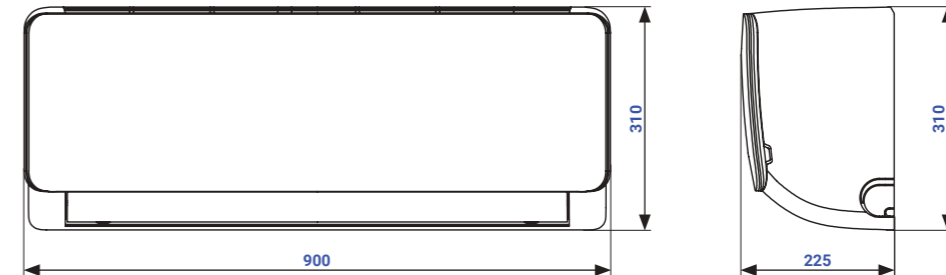


Freedom Plus Serie 3

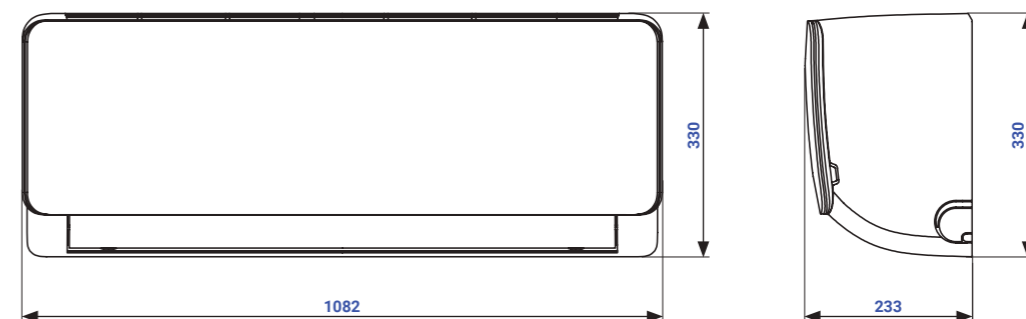
AUX-09F3H AUX-12F3H



AUX-18F3H



AUX-24F3H

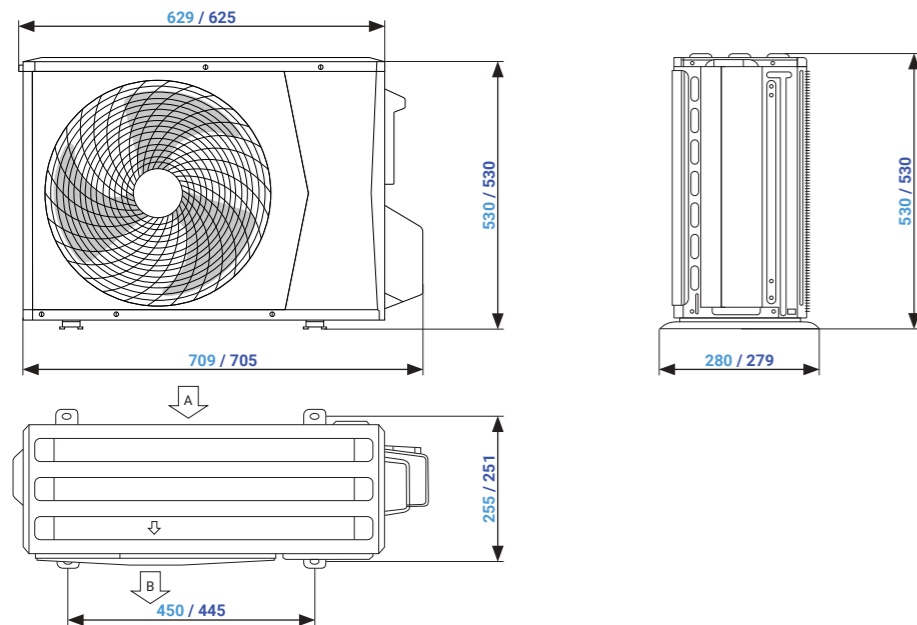


Maßzeichnungen

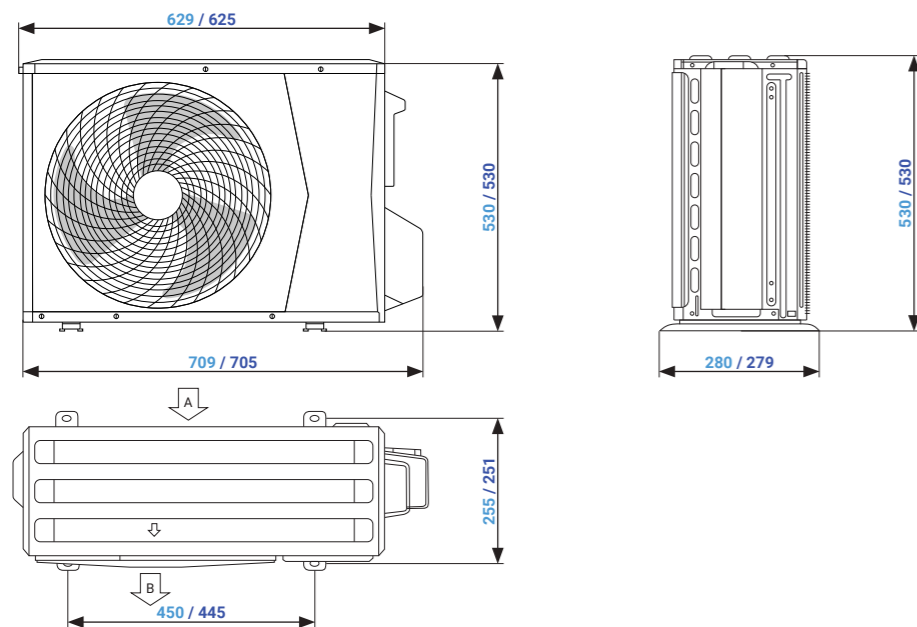
Außengeräte RAC

Serie CA/PRO

AUX-09CA/O AUX-09PRO/O

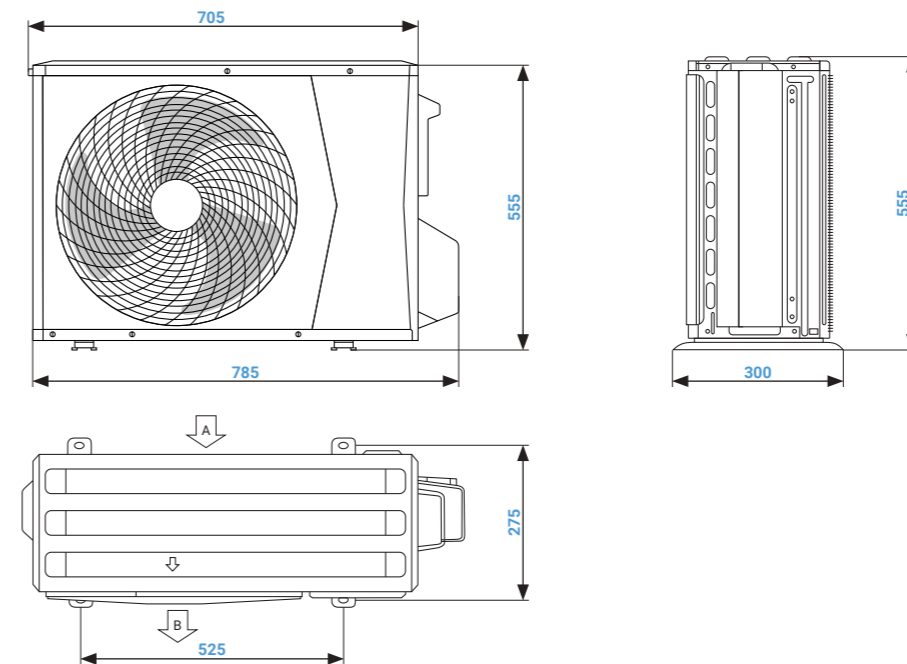


AUX-12CA/O AUX-12PRO/O

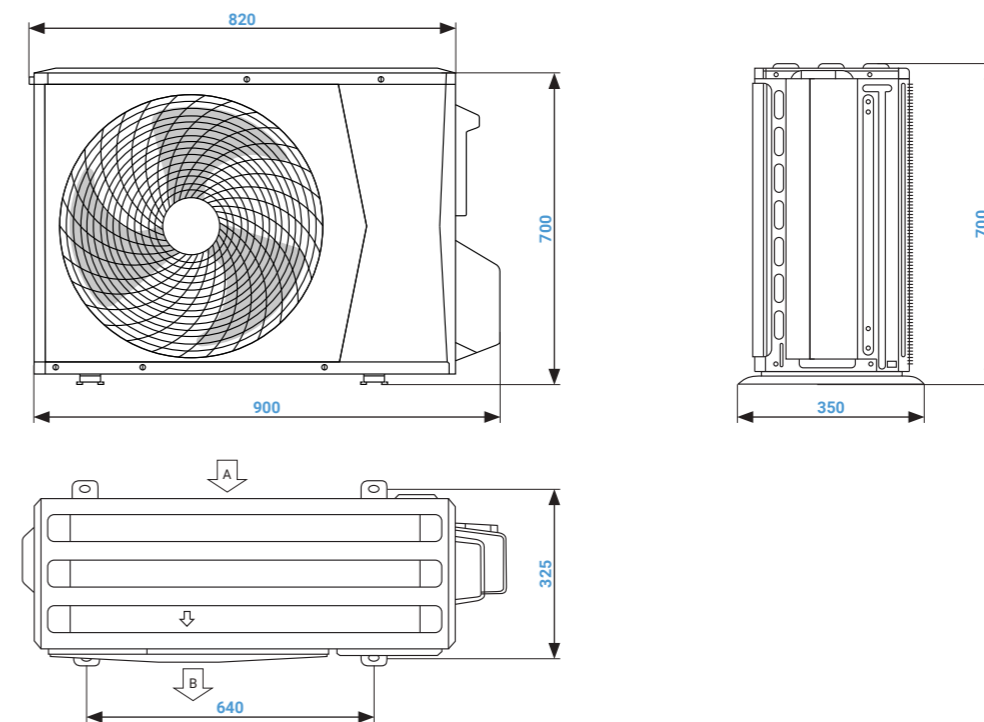


Serie CA

AUX-18CA/O



AUX-24CA/O

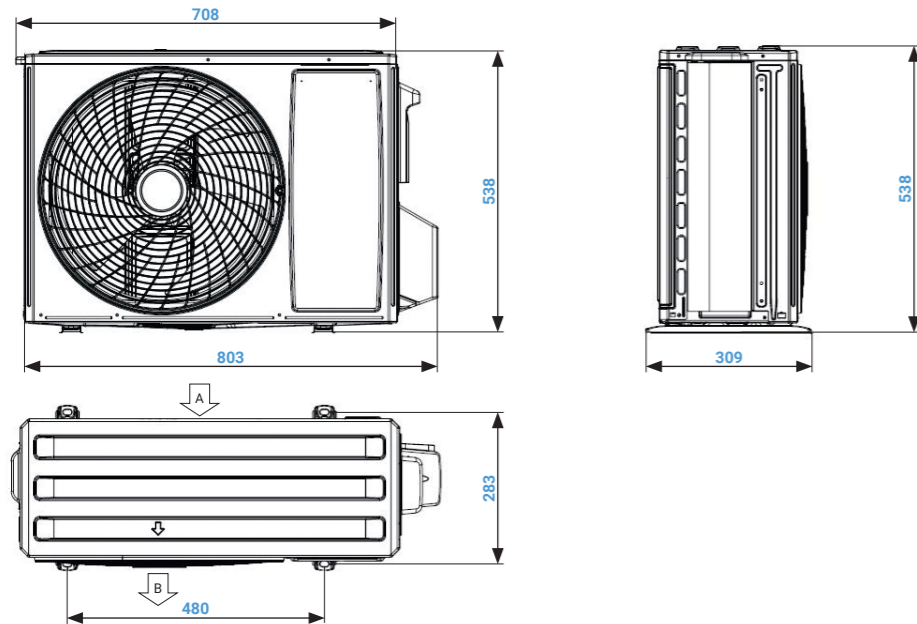


Maßzeichnungen

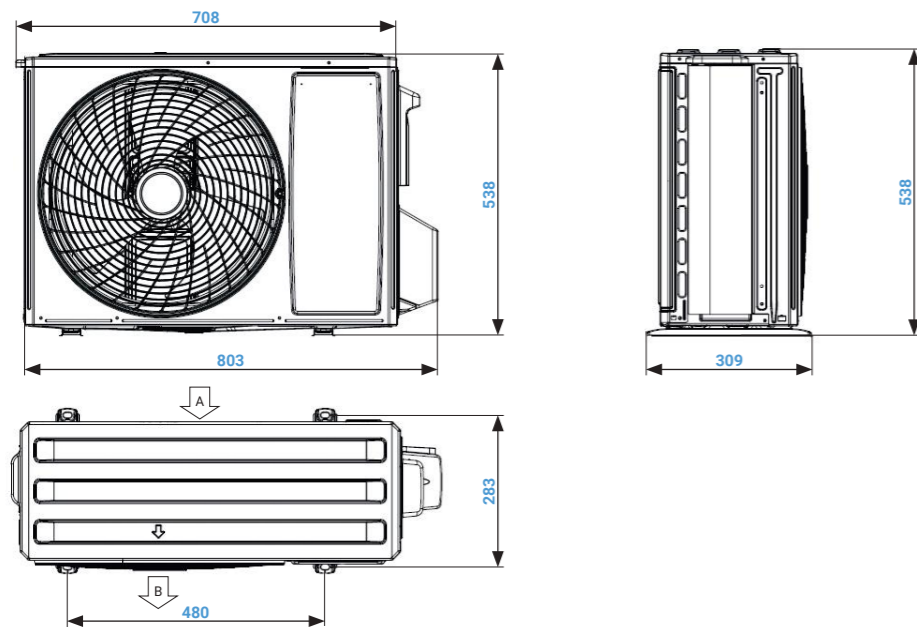
Außengeräte RAC

Serie QC/QP/QB

AUX-09QC/O AUX-09QP/O AUX-09QB/O



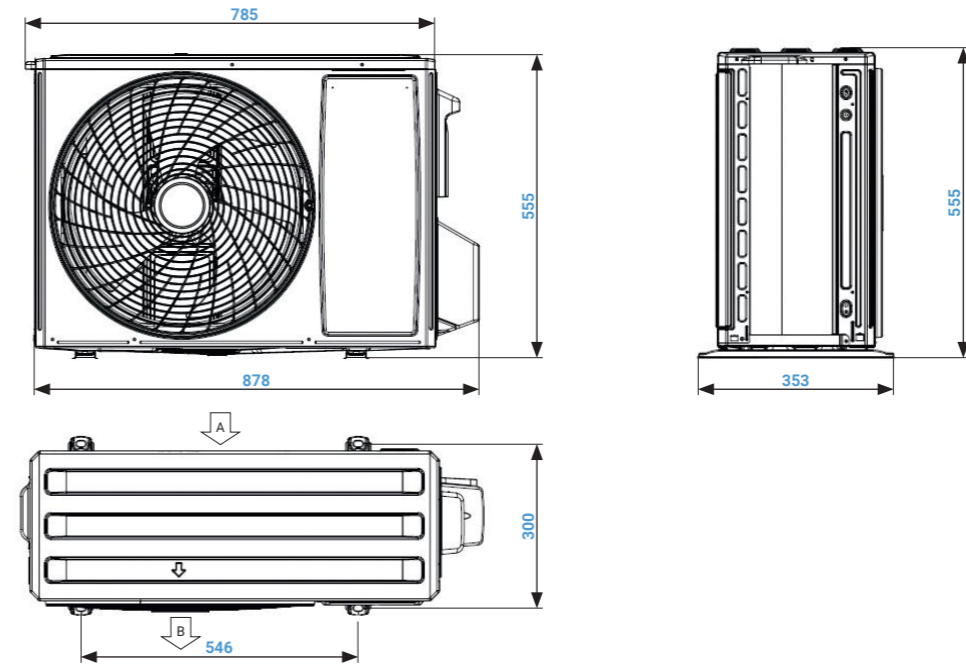
AUX-12QC/O AUX-12QP/O AUX-12QB/O



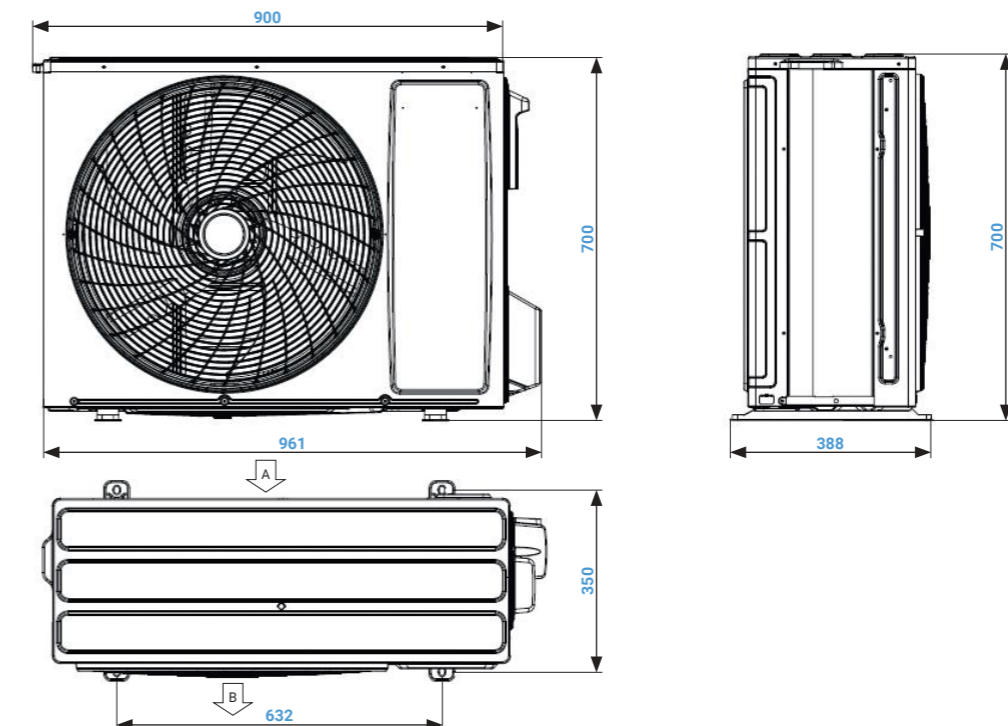
Wir behalten uns das Recht vor, Fehler in Beschreibungen, Aussehen, Funktionen und technischen Parametern sowie in den Maßzeichnungen vorzubehalten, die aus der ständigen Verbesserung unserer Geräte resultieren.

Serie QC/QP/QB

AUX-18QC/O AUX-18QP/O AUX-18QB/O



AUX-24QC/O AUX-24QP/O AUX-24QB/O



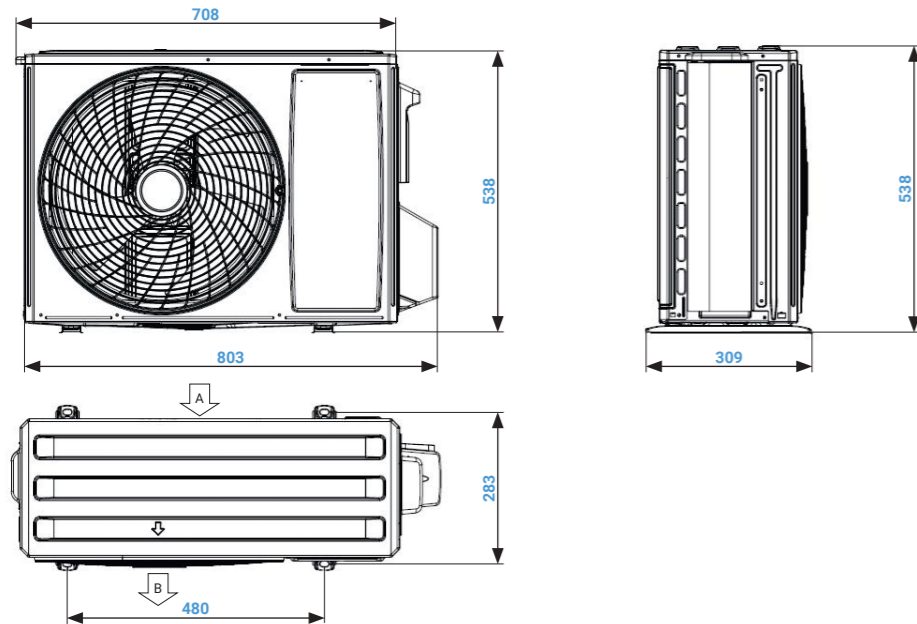
Wir behalten uns das Recht vor, Fehler in Beschreibungen, Aussehen, Funktionen und technischen Parametern sowie in den Maßzeichnungen vorzubehalten, die aus der ständigen Verbesserung unserer Geräte resultieren.

Maßzeichnungen

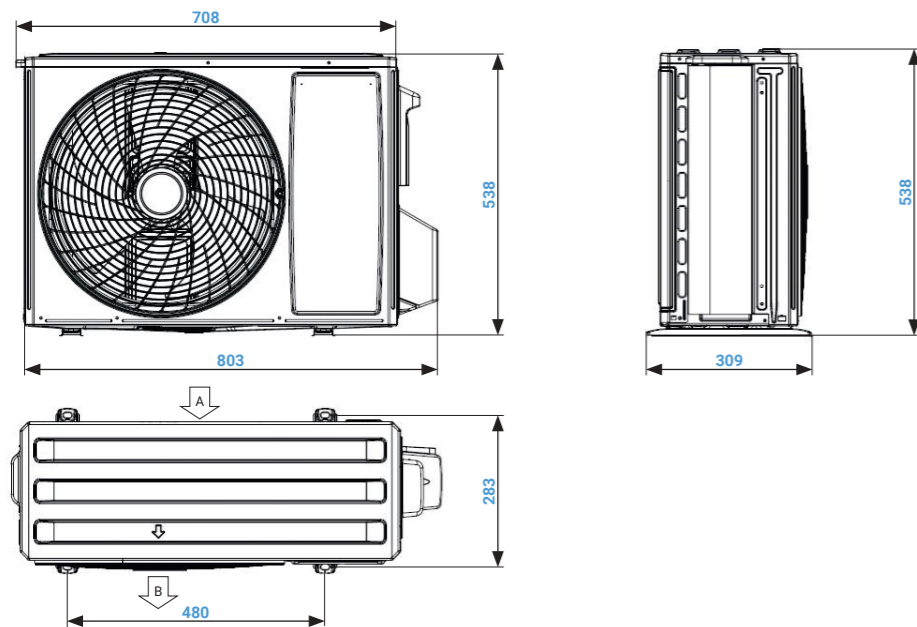
Außengeräte RAC

Serie J20 / JP

AUX-09J20/O AUX-09JP/O



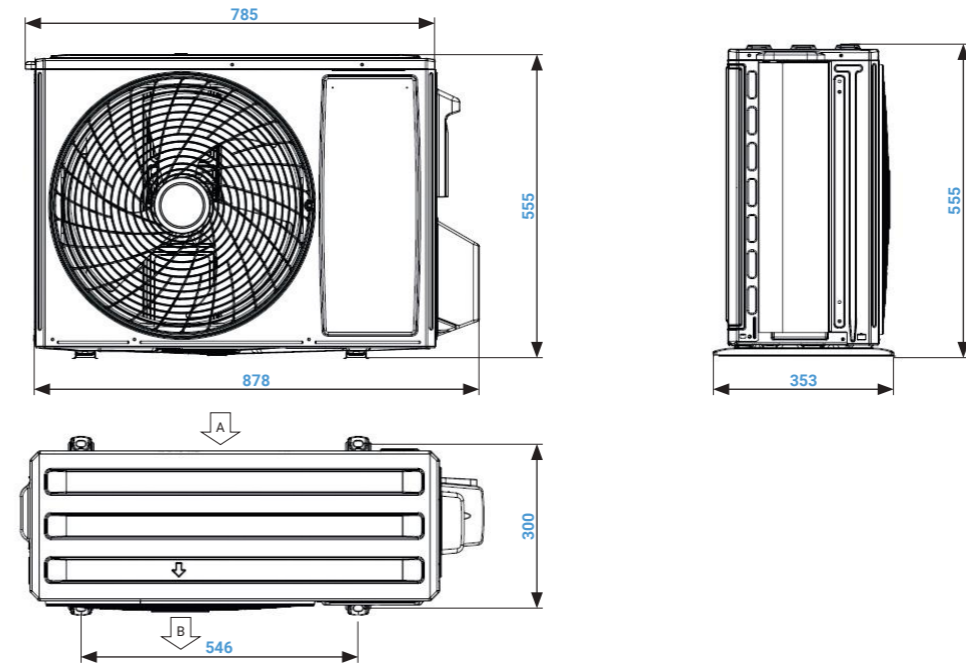
AUX-12J20/O AUX-12JP/O



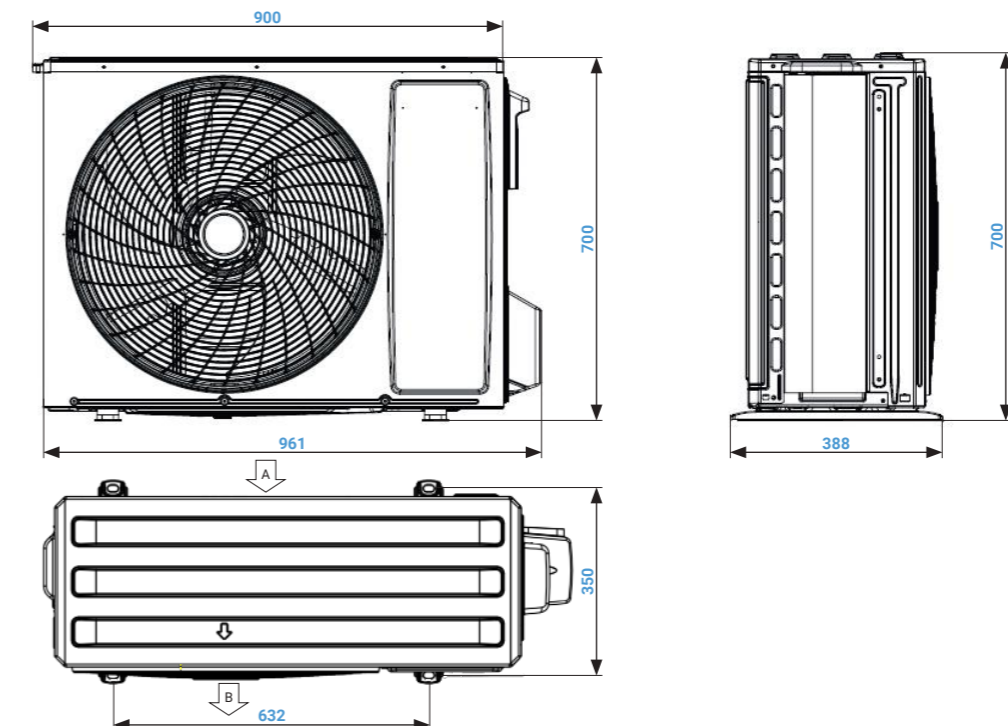
Wir behalten uns das Recht vor, Fehler in Beschreibungen, Aussehen, Funktionen und technischen Parametern sowie in den Maßzeichnungen vorzubehalten, die aus der ständigen Verbesserung unserer Geräte resultieren.

Serie J20 / JP

AUX-18J20/O AUX-18JP/O



AUX-24J20/O AUX-24JP/O



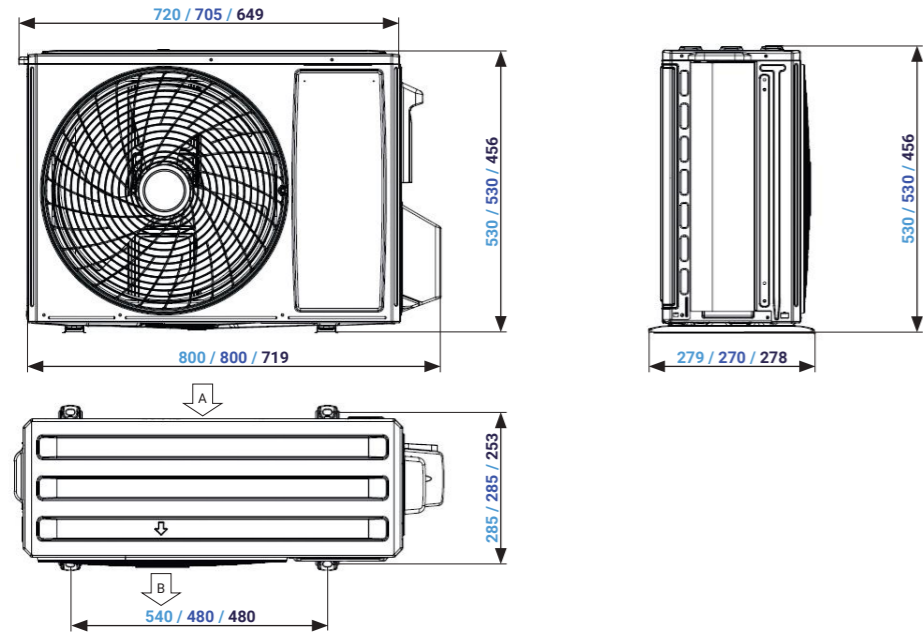
Wir behalten uns das Recht vor, Fehler in Beschreibungen, Aussehen, Funktionen und technischen Parametern sowie in den Maßzeichnungen vorzubehalten, die aus der ständigen Verbesserung unserer Geräte resultieren.

Maßzeichnungen

Außengeräte RAC

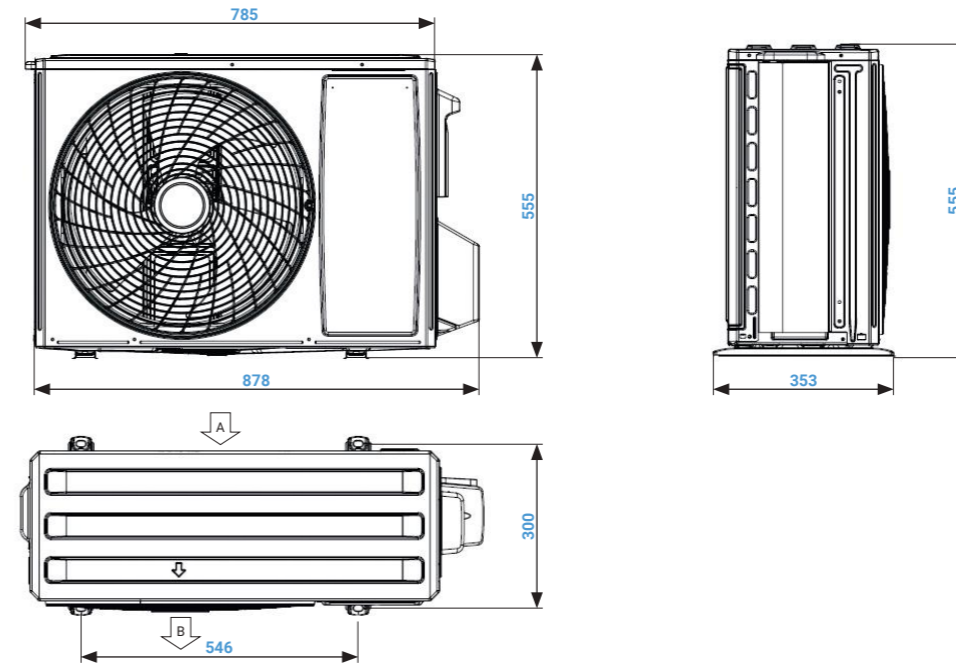
Serie HA/HE

AUX-09HA/O AUX-09HE/O

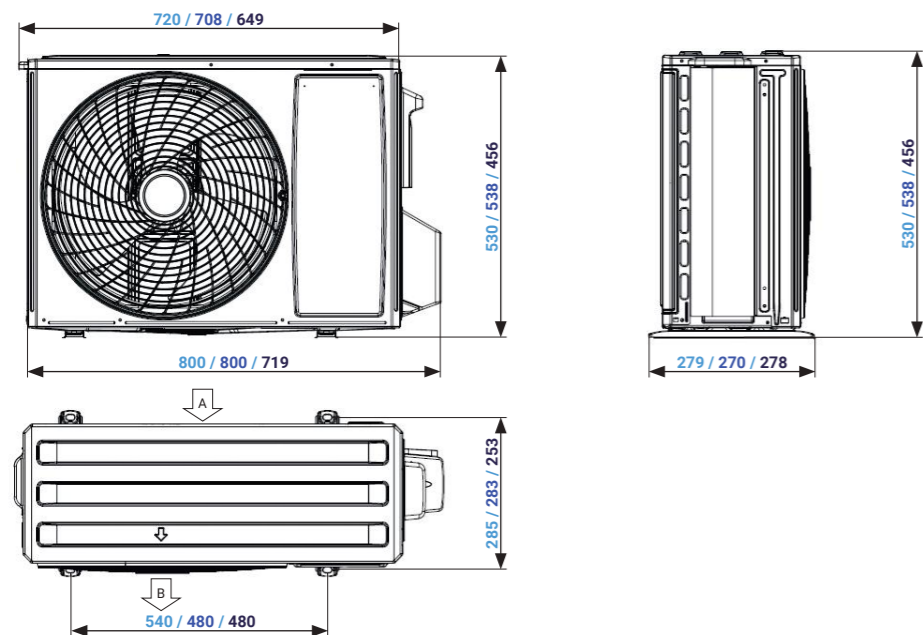


Serie HA/HE

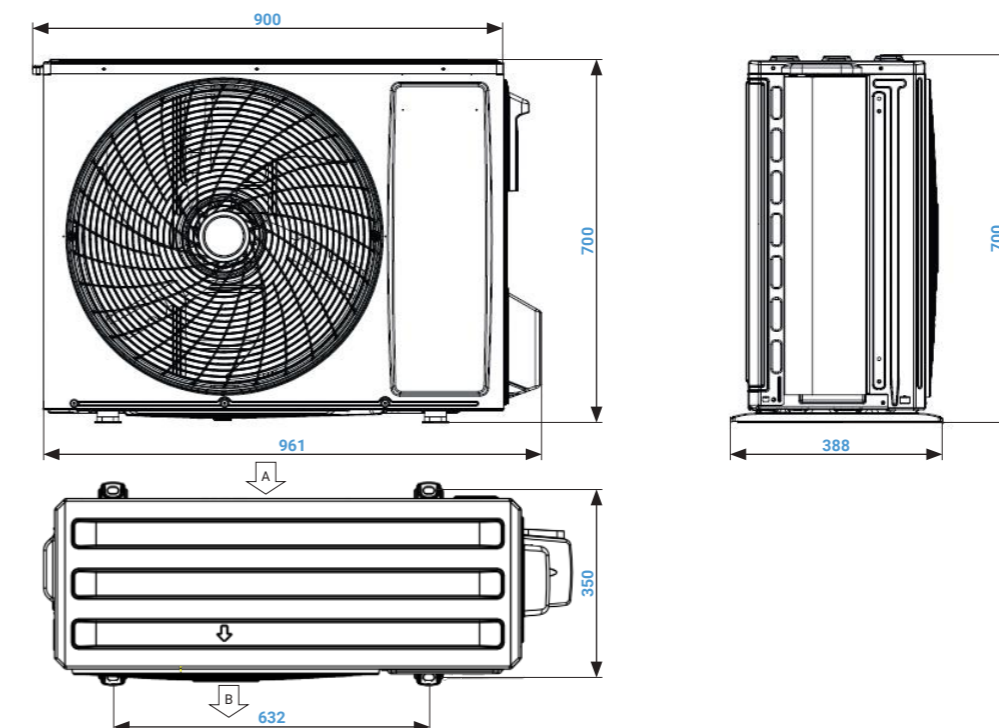
AUX-18HA/O AUX-18HE/O



AUX-12HA/O AUX-12HE/O



AUX-24HA/O AUX-24HE/O

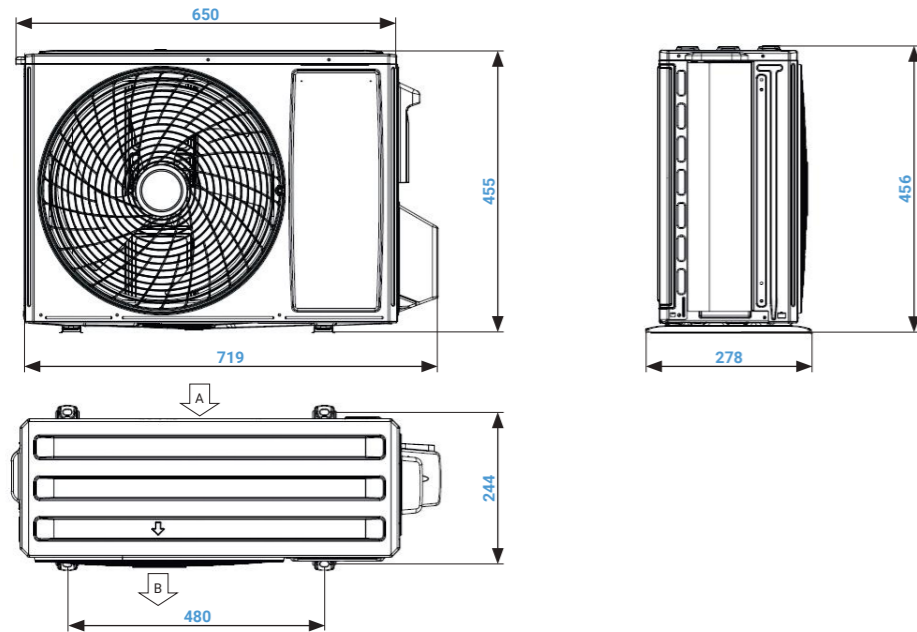


Maßzeichnungen

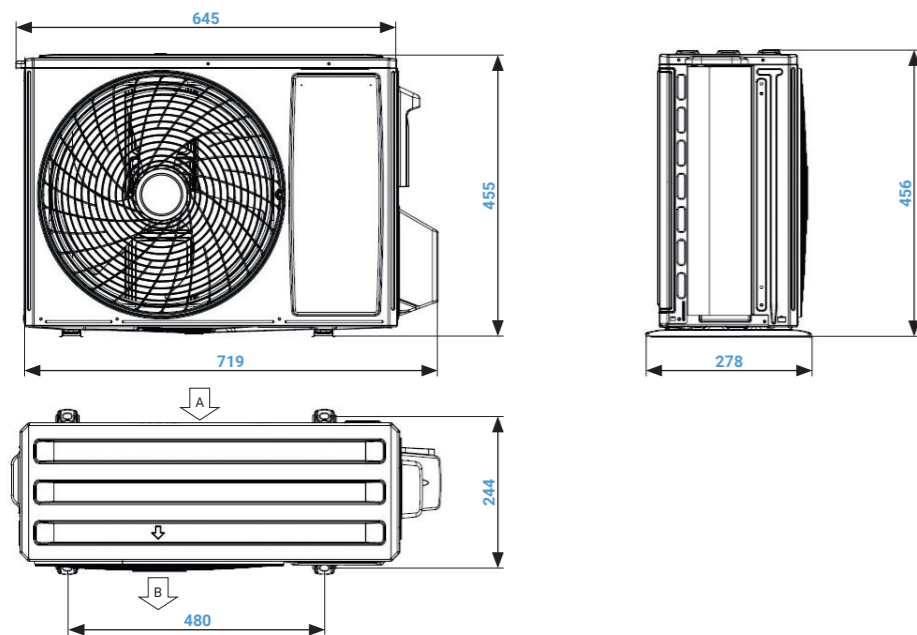
Außengeräte RAC

Serie F3H

AUX-09F3H/O



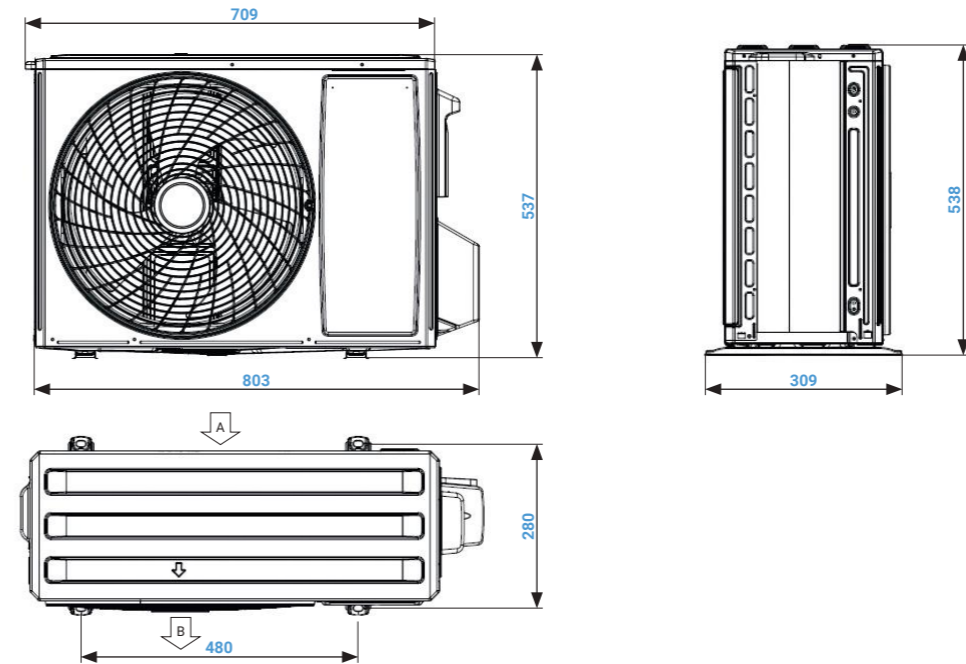
AUX-12F3H/O



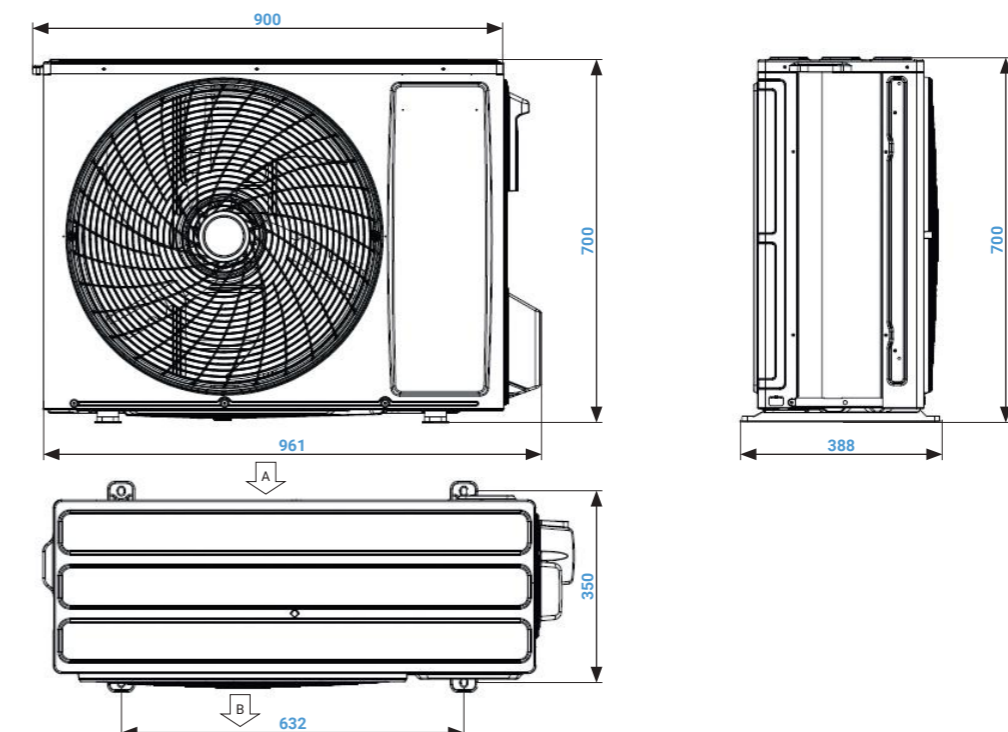
Wir behalten uns das Recht vor, Fehler in Beschreibungen, Aussehen, Funktionen und technischen Parametern sowie in den Maßzeichnungen vorzubehalten, die aus der ständigen Verbesserung unserer Geräte resultieren.

Serie F3H

AUX-18F3H/O



AUX-24F3H/O



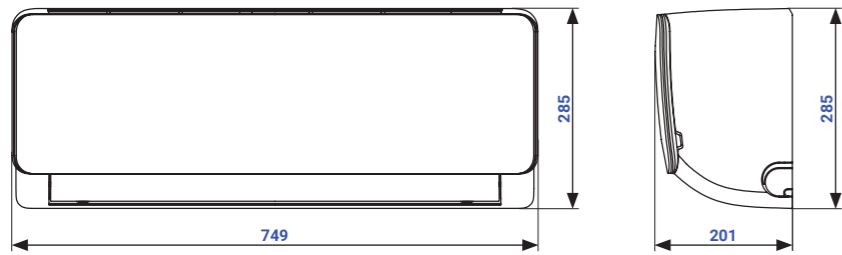
Wir behalten uns das Recht vor, Fehler in Beschreibungen, Aussehen, Funktionen und technischen Parametern sowie in den Maßzeichnungen vorzubehalten, die aus der ständigen Verbesserung unserer Geräte resultieren.

Maßzeichnungen

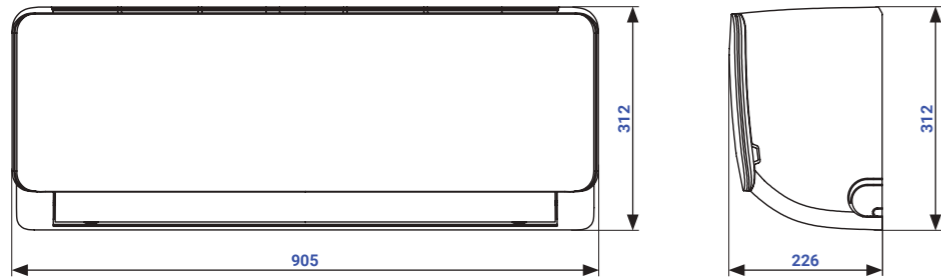
Innengeräte MULTI

Freedom

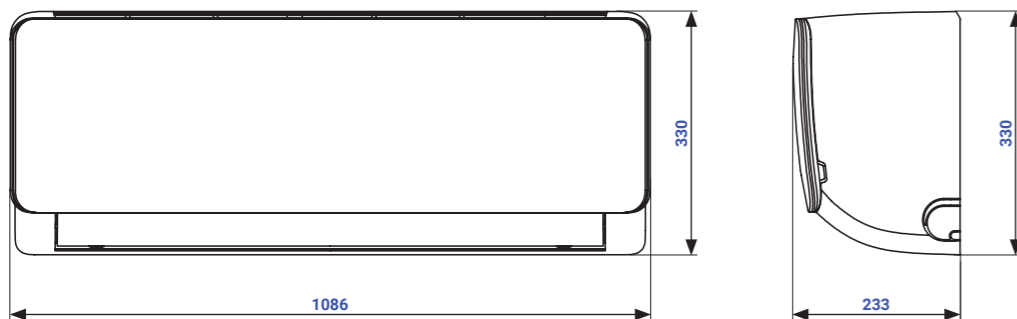
AUX-07FH AUX-09FH AUX-12FH



AUX-18FH

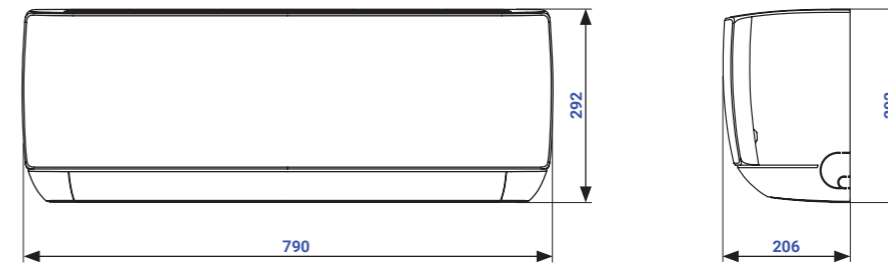


AUX-24FH

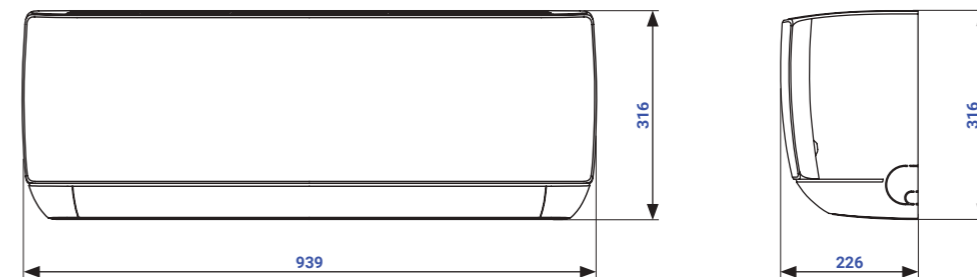


J-Smart

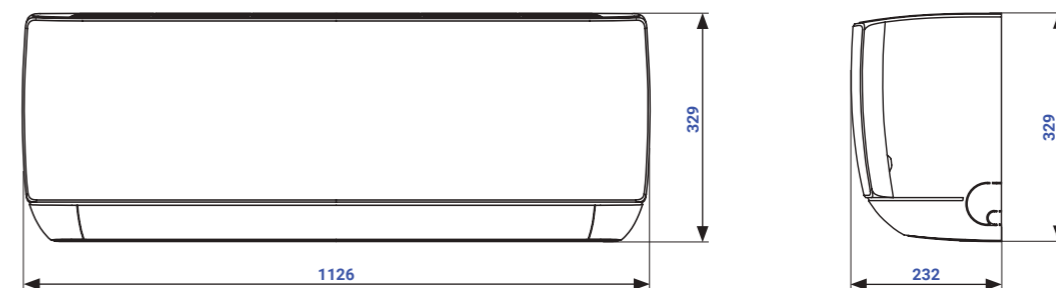
AUX-07JO AUX-09JO AUX-12JO



AUX-18JO



AUX-24JO

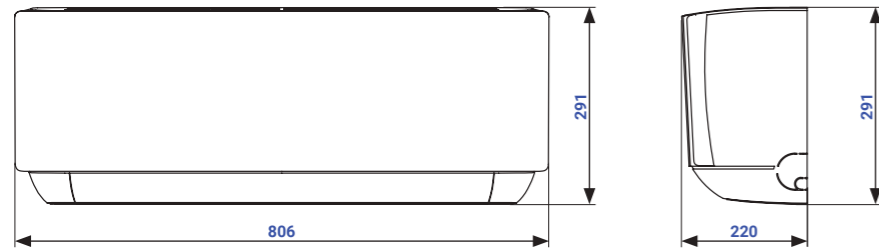


Maßzeichnungen

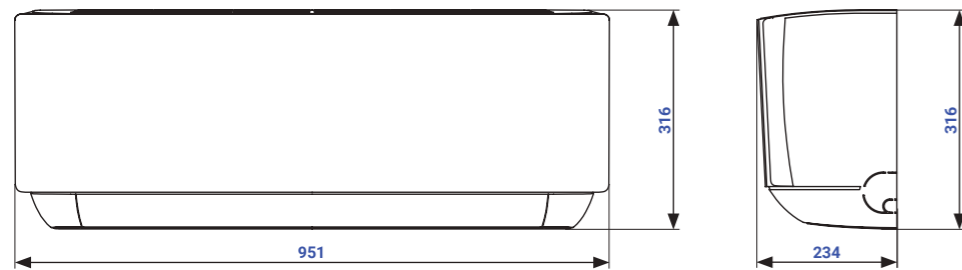
Innengeräte MULTI

J-Smart Art

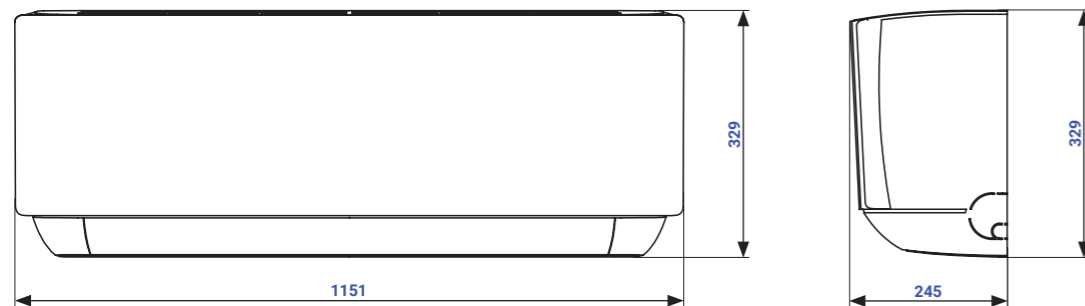
AUX-07JB AUX-09JB AUX-12JB



AUX-18JB

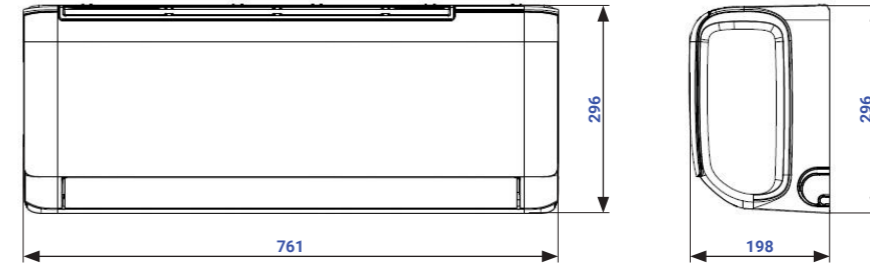


AUX-24JB

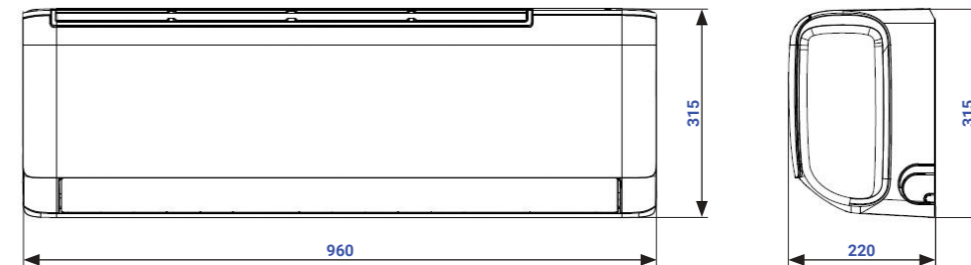


Q-Smart Premium

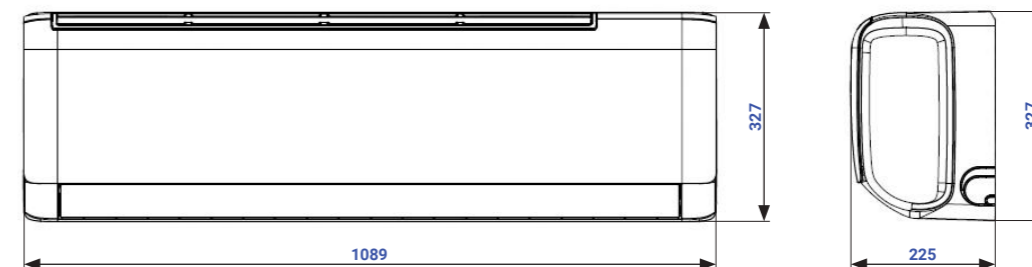
AUX-07QP AUX-09QP AUX-12QP



AUX-18QP



AUX-24QP

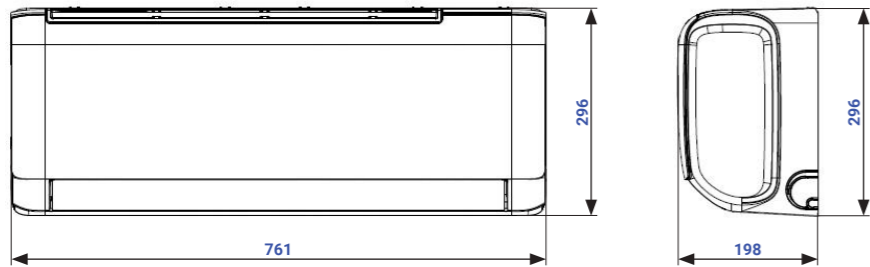


Maßzeichnungen

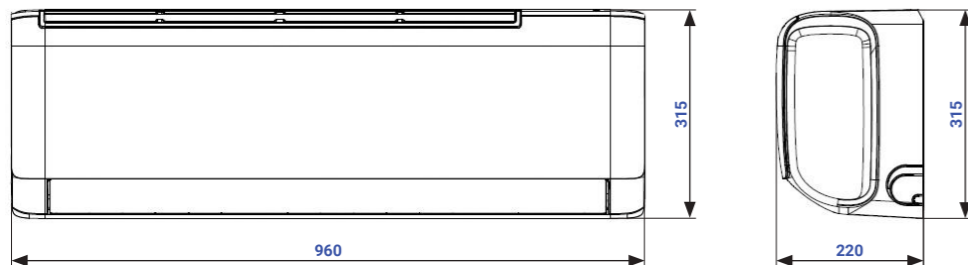
Innengeräte MULTI

Q-Smart Premium Grey

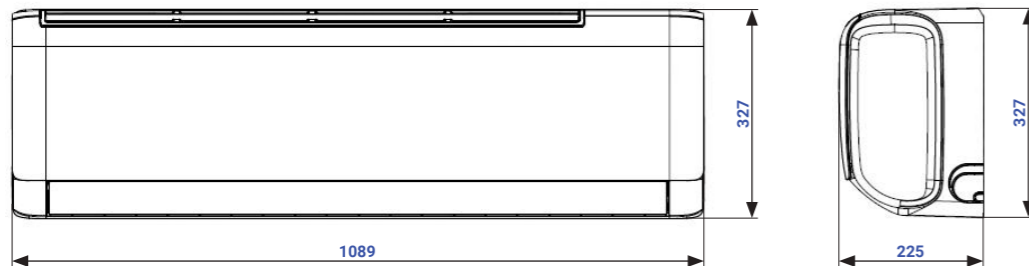
AUX-09QB AUX-12QB



AUX-18QB

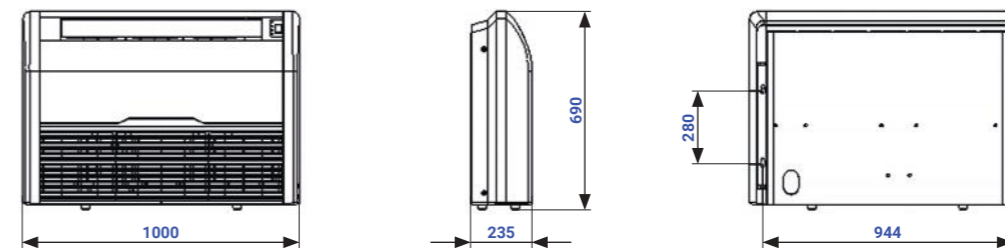


AUX-24QB



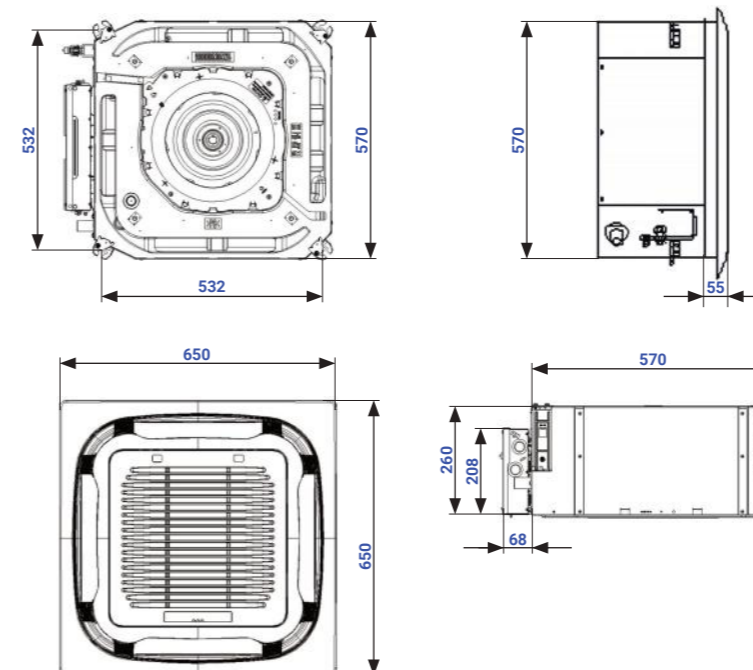
Boden-Decken-Geräte

AUX-M-F09/I AUX-M-F12/I AUX-M-F18/I



Kassettengeräte

AUX-M-C09/I AUX-M-C12/I AUX-M-C18/I

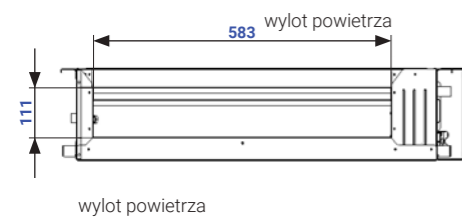
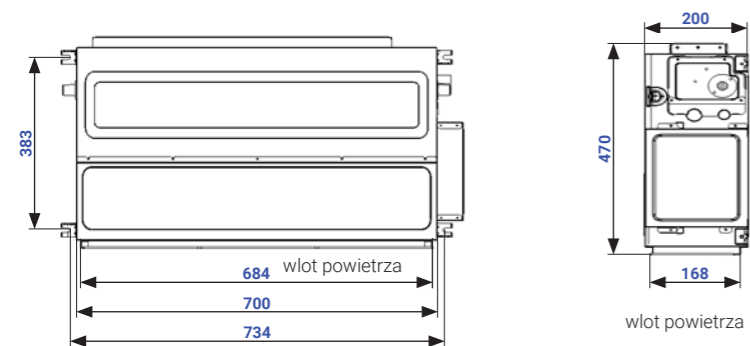


Maßzeichnungen

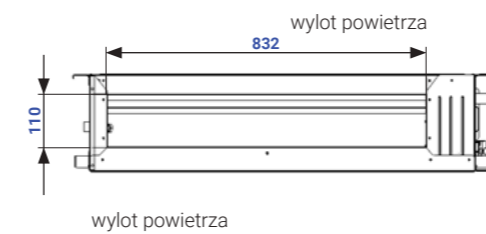
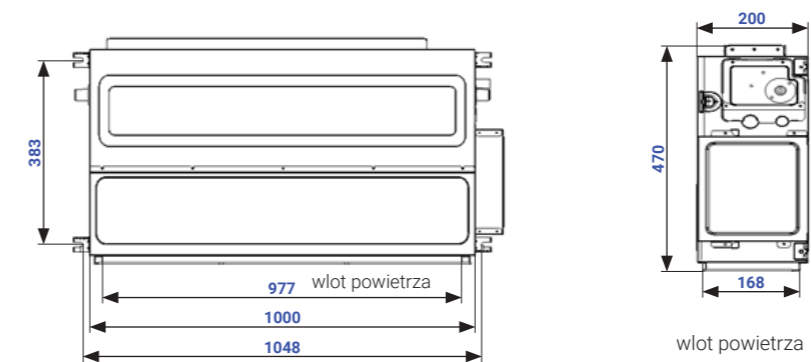
Innengeräte MULTI

Kanalgeräte

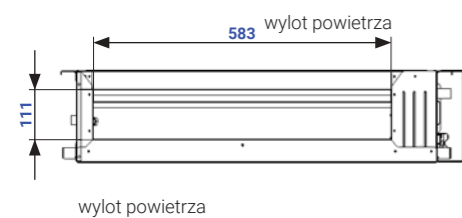
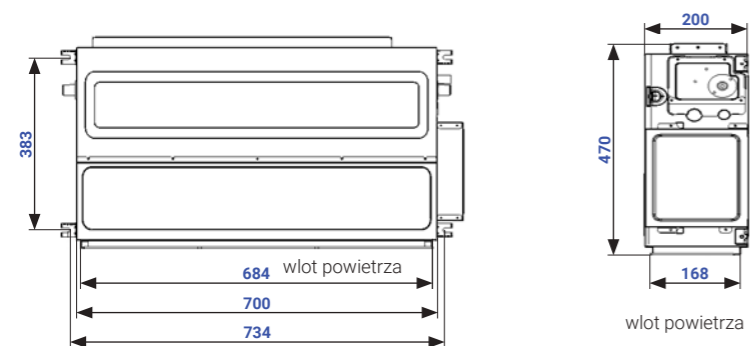
AUX-M-D07/I AUX-M-D09/I



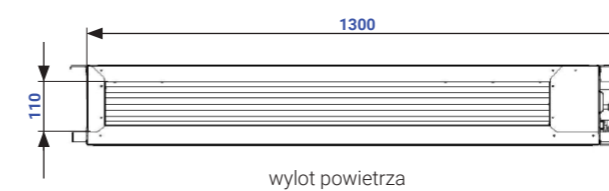
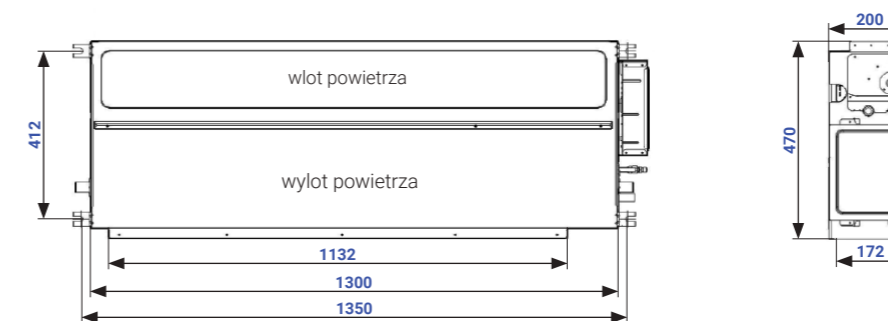
AUX-M-D18/I



AUX-M-D12/I



AUX-M-D24/I

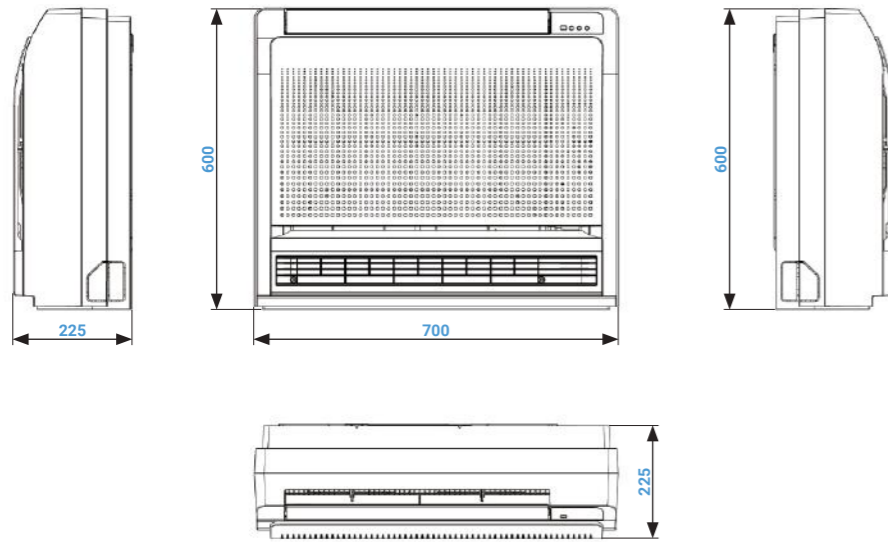


Maßzeichnungen

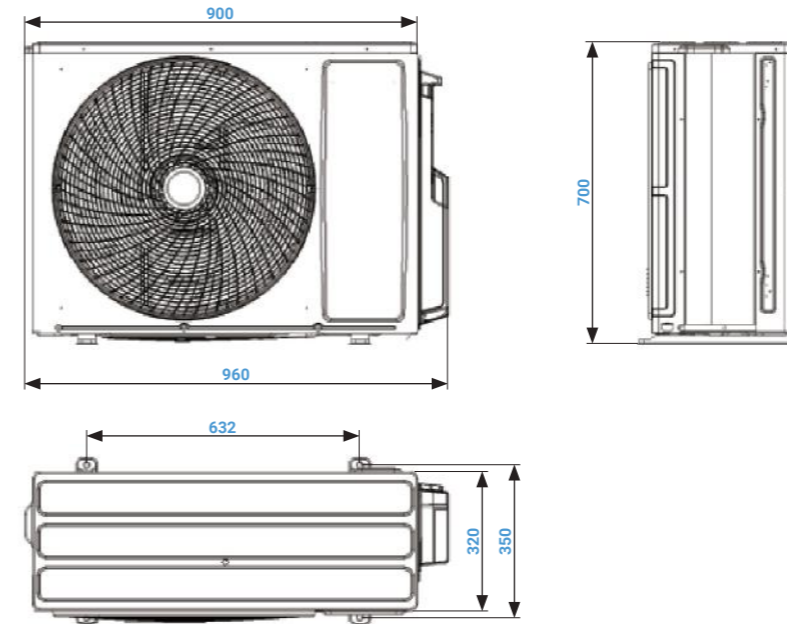
Innengeräte / Außengeräte MULTI

Konsolengeräte

AUX-K-09/I AUX-K-12/I AUX-K-16/I

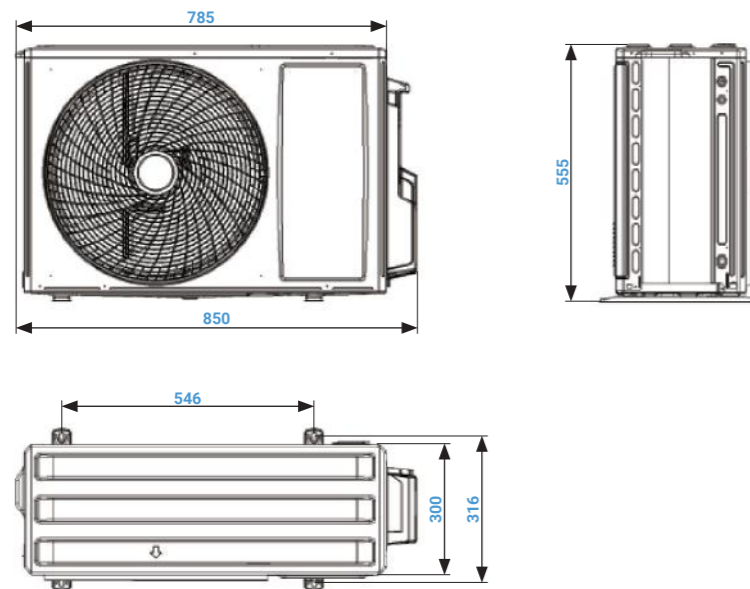


AUX-M3-21LCLH AUX-M3-27LCLH

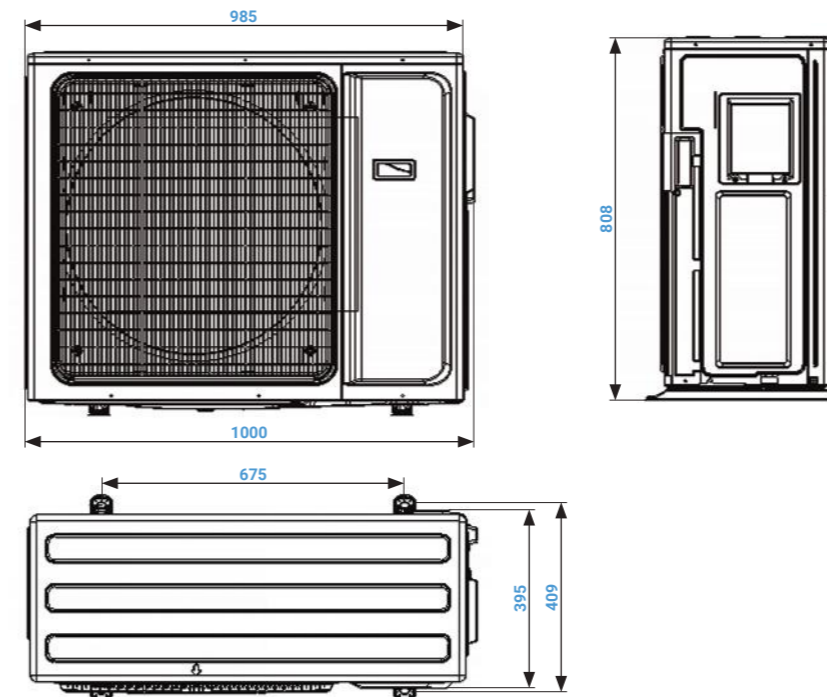


Außengeräte

AUX-M2-14LCLH AUX-M2-18LCLH



AUX-M4-28LCLH AUX-M4-36LCLH AUX-M5-42LCLH

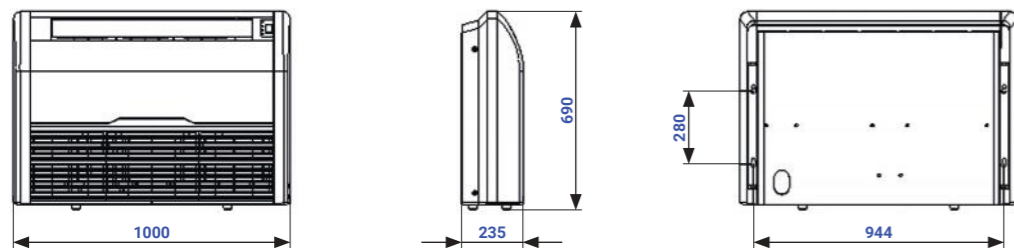


Maßzeichnungen

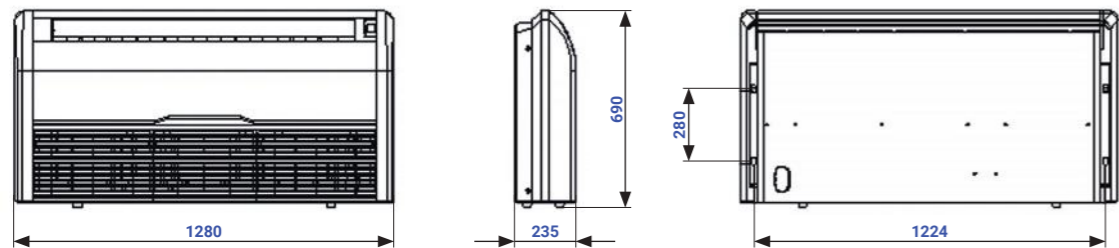
Innengeräte CAC

Boden-Decken-Geräte

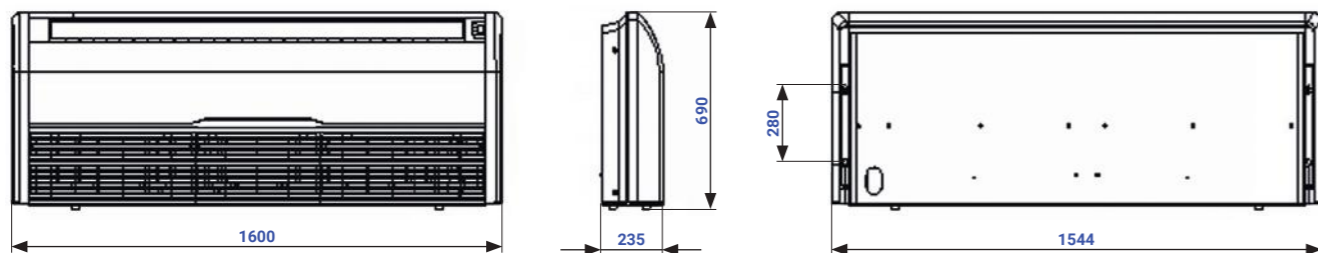
AUX-C-18CAF/I



AUX-C-24CAF/I



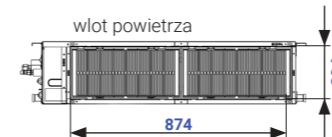
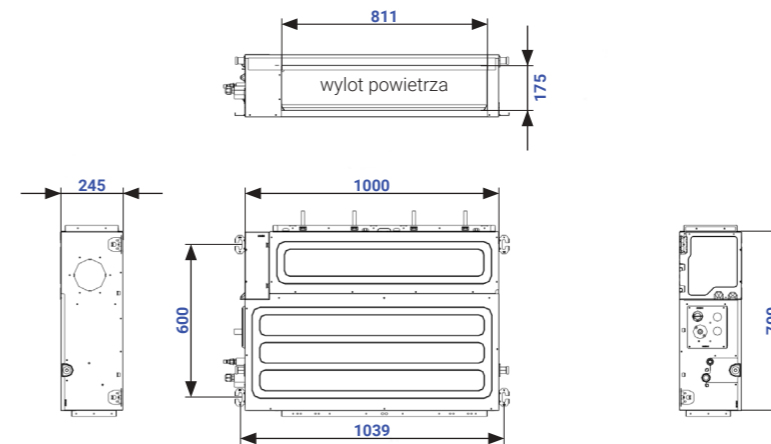
AUX-C-36CAF/I AUX-C-42CAF/I AUX-C-48CAF/I AUX-C-60CAF/I



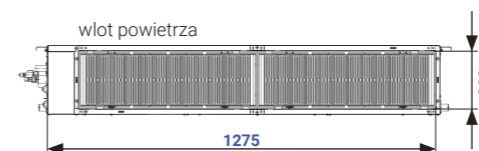
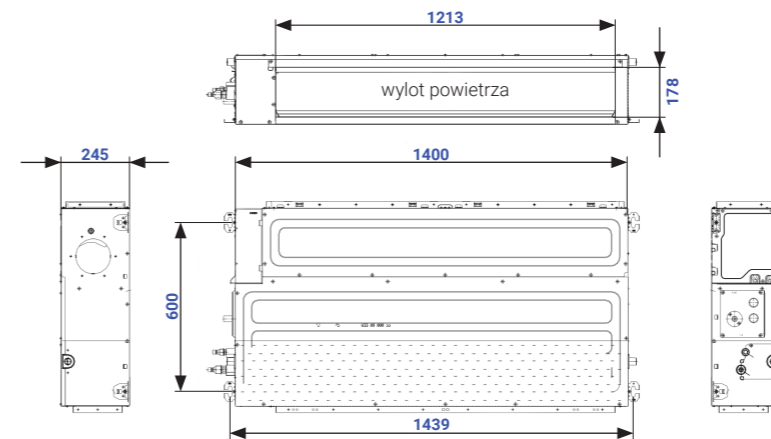
Wir behalten uns das Recht vor, Fehler in Beschreibungen, Aussehen, Funktionen und technischen Parametern sowie in den Maßzeichnungen vorzubehalten, die aus der ständigen Verbesserung unserer Geräte resultieren.

Kanalgeräte

AUX-C-24CAD/I AUX-C-30CAD/I



AUX-C-36CAD/I AUX-C-42CAD/I AUX-C-48CAD/I AUX-C-60CAD/I



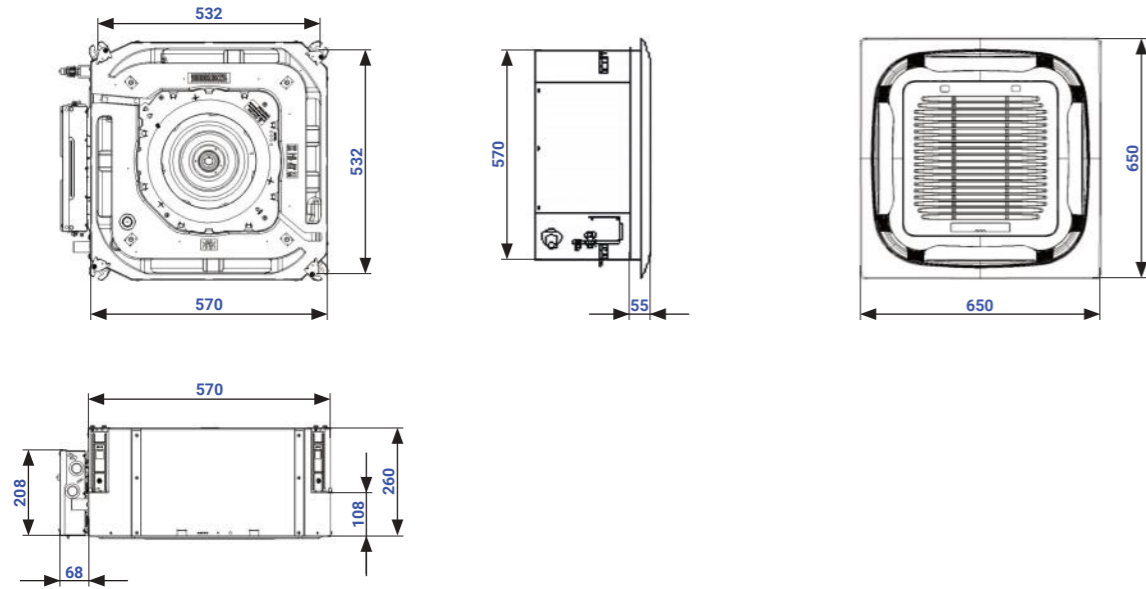
Wir behalten uns das Recht vor, Fehler in Beschreibungen, Aussehen, Funktionen und technischen Parametern sowie in den Maßzeichnungen vorzubehalten, die aus der ständigen Verbesserung unserer Geräte resultieren.

Maßzeichnungen

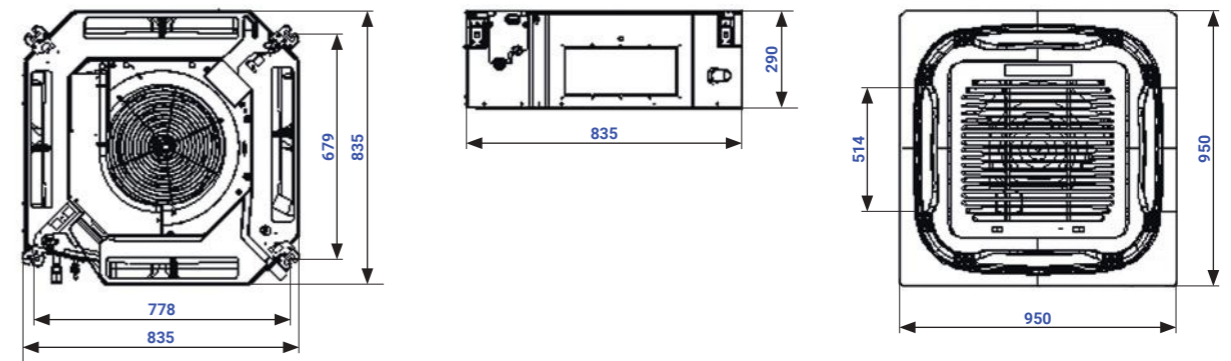
Innengeräte CAC

Kassettengeräte

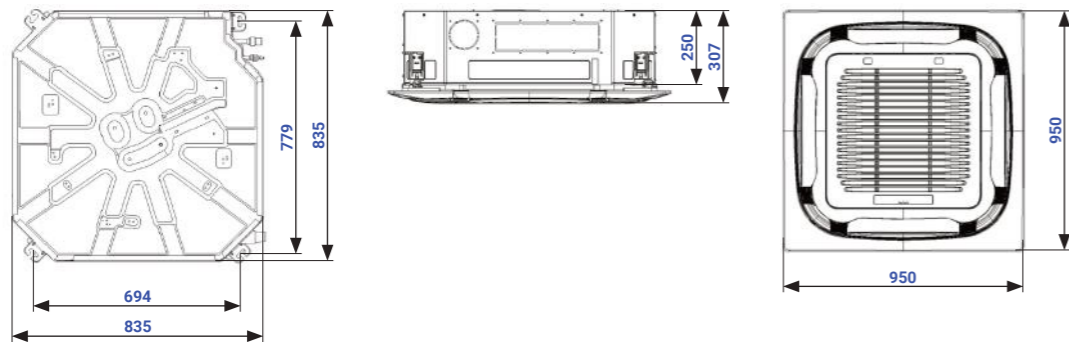
AUX-C-12CAC/I AUX-18CAC/I



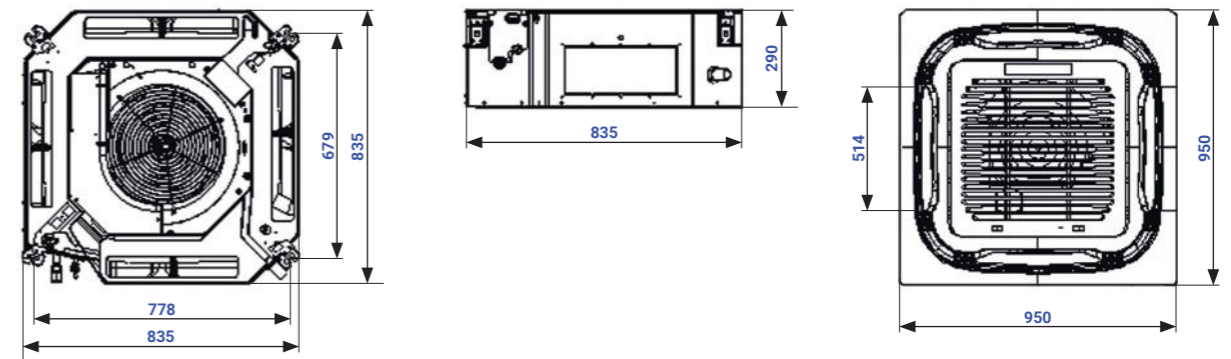
AUX-C-36CAC/I AUX-42CAC/I



AUX-C-24CAC/I



AUX-C-48CAC/I AUX-60CAC/I

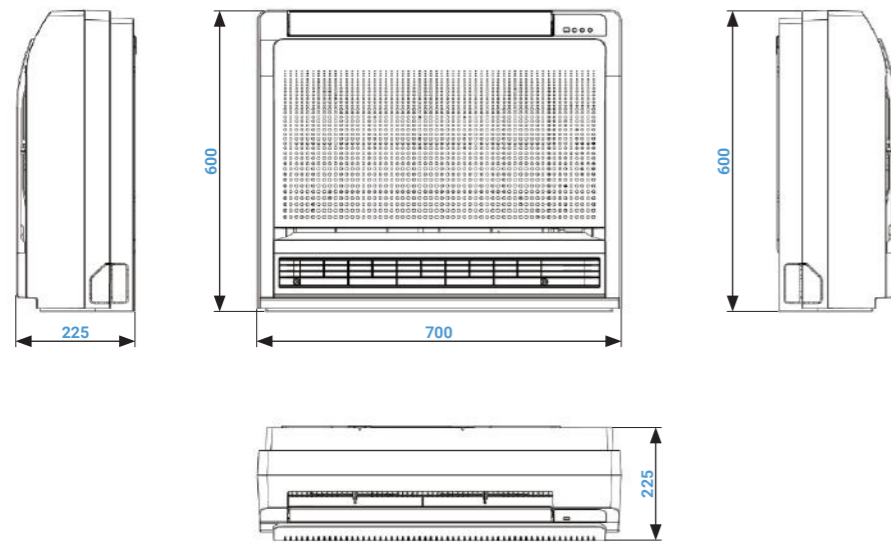


Maßzeichnungen

Innengeräte CAC

Konsolengeräte

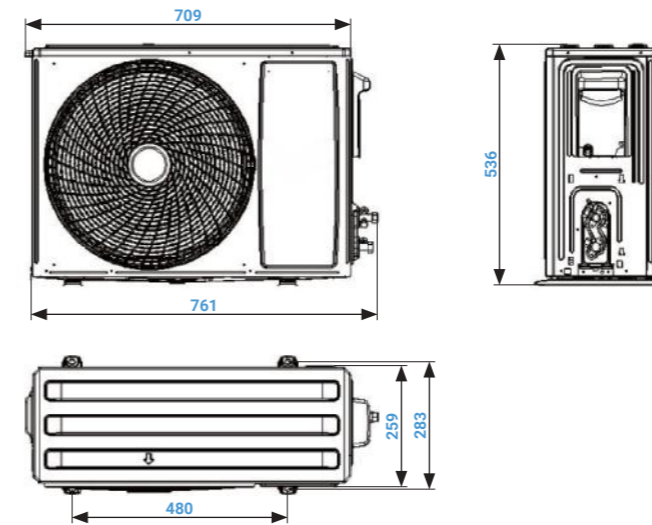
AUX-K-16/I



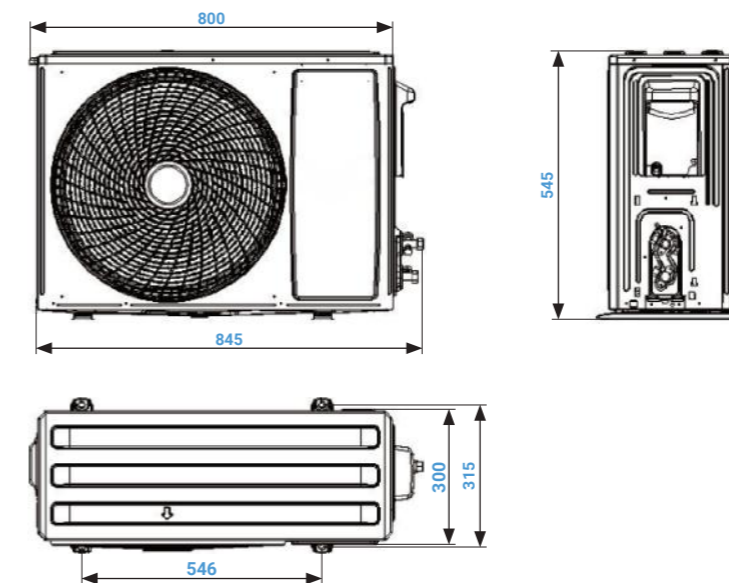
Außengeräte CAC

Außengeräte

AUX-C-12CAO



AUX-C-18CAO

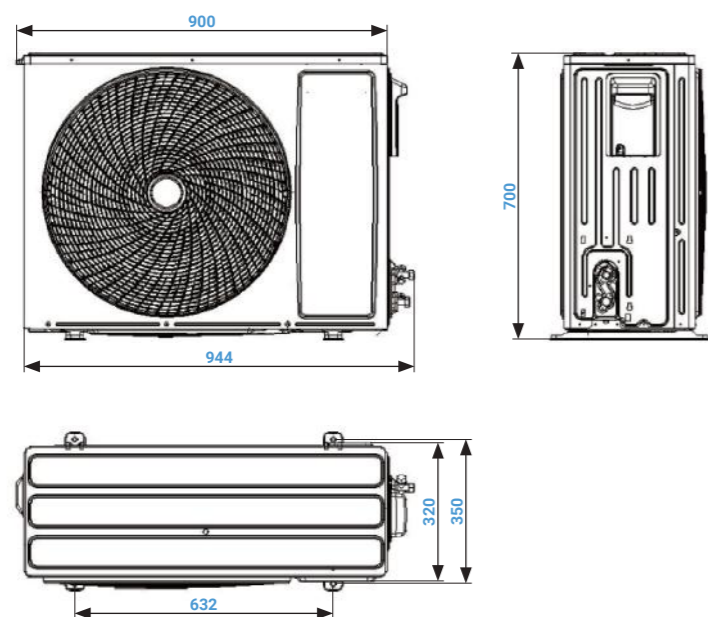


Maßzeichnungen

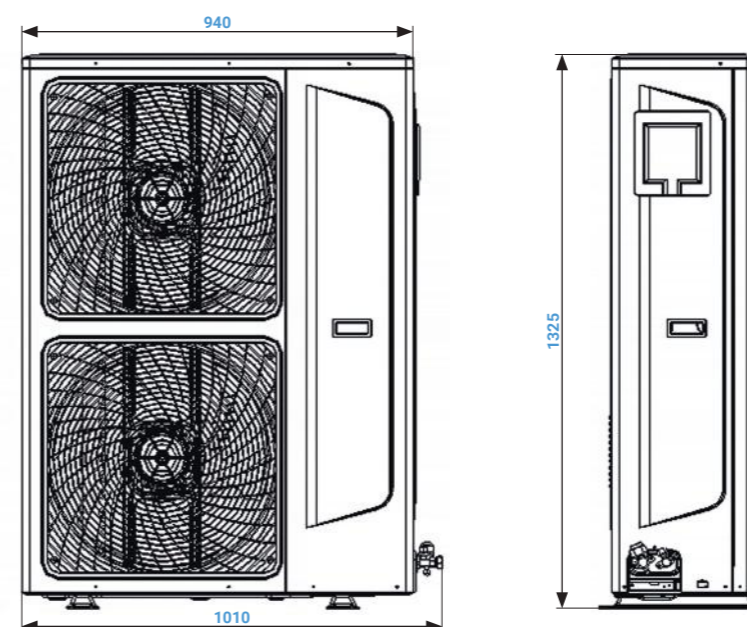
Außengeräte CAC

Außengeräte

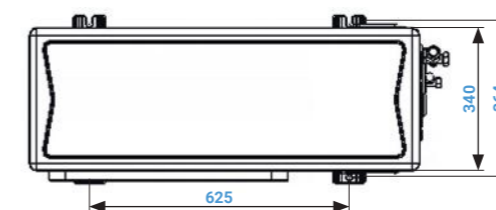
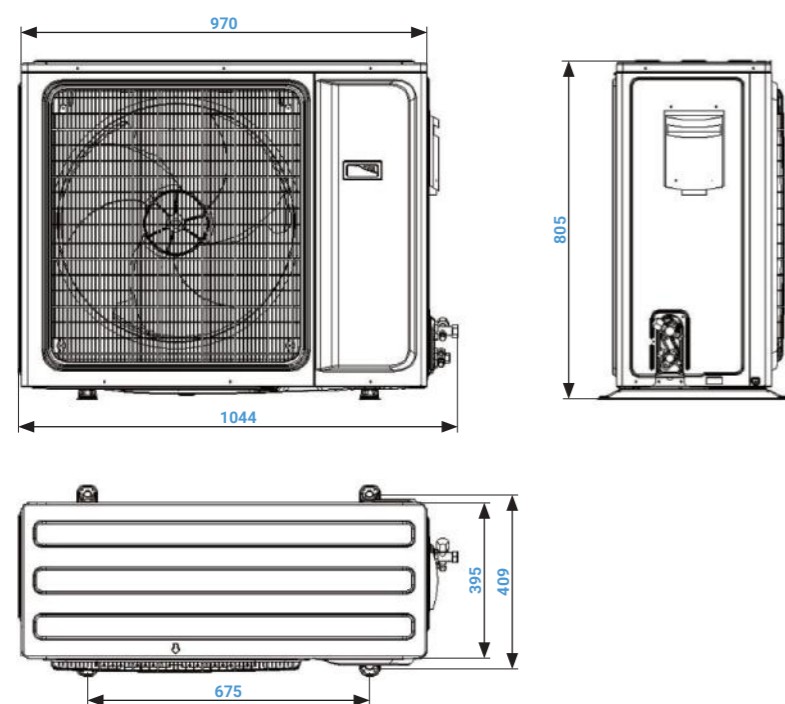
AUX-C-24CAO AUX-C-30CAO



AUX-C-48CAO AUX-C-60CAO



AUX-C-36CAO AUX-C-42CAO



AUX
AIR CONDITIONER



Klimaanlagen enthalten fluorierte Treibhausgase R32. Technische Daten, Aussehen und Funktionen können ohne vorherige Ankündigung geändert werden.

WIENKRA

Exklusiver Vertriebspartner der Marke AUX in Polen

www.wienkra.pl

Krakau:

📍 Kotlarska 34a Straße, Kraków
📍 Ul. Rzemieślnicza 20g, Kraków
✉ wienkra@wienkra.pl

Warschau - Janki:

📍 Sokołowska 15 Straße, Janki
✉ wienkra-waw@wienkra.pl

Breslau:

📍 Armii Krajowej 61 Straße, Wrocław
✉ wienkra-wro@wienkra.pl